



Quality of life since 1825

Termostaattihana Atlantic

Sisältää suihkuliitännän alaspäin, 150 c-c

Tuotteen ominaisuudet

SAFE TOUCH



- Safe Touch -toiminto vähentää suihkuhanan etuosan kuumuutta
- Pitää veden lämpötilan tasaisena
- Voidaan täydentää Gustavsbergin vaihdinjuoksuputkella

Artikkelien numero

LVI-nr.
6371594

Art.nr.
GB41215004

EAN
7393792232371

Pakkaustiedot

Pituus: 365 mm | Leveys: 105 mm | Korkeus: 70 mm

Paino: 1.95 kg

Pakkauksen numero: 1 pc

Kokoaminen & hoito

Asennettu ohjeiden mukaisesti. Putket on huuhdottava hanaan asti ennen asennusta. Hana kytketään oikealta kylmävesijohtoon ja vasemmalta kuumavesijohtoon. Vedenpaine: enintään 1000 kPa, vähintään 50 kPa. Kuuman veden lämpötila: enintään 80 °C, vähintään 45 °C. Huomaathan, että emme vastaa vääränlaisesta asennuksesta johtuvista vahingoista.

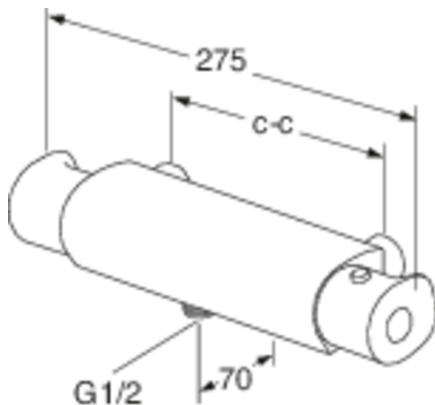
Energiamerkintä ja -sertifiointi



RI
SE



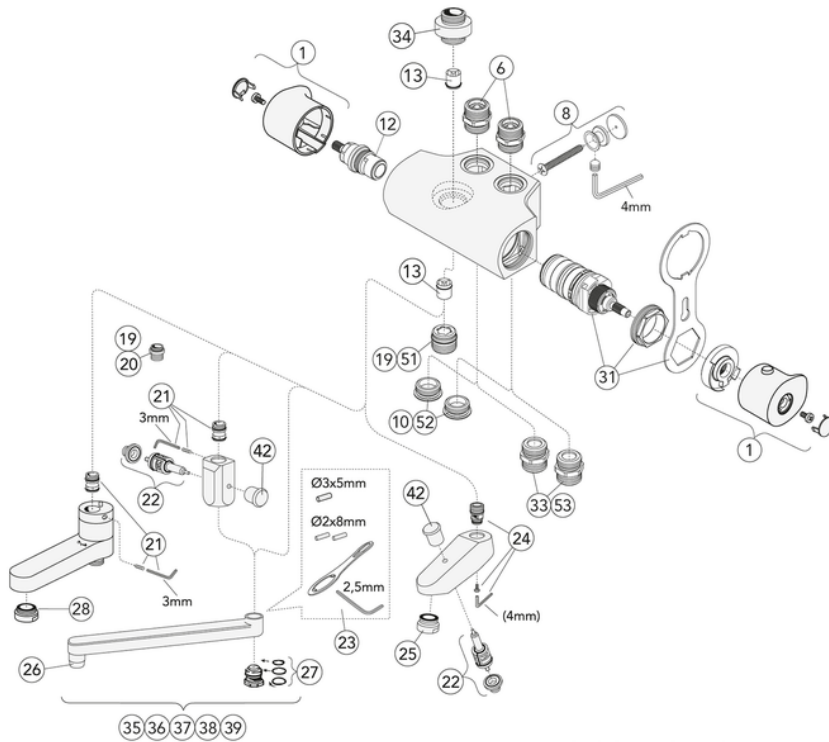
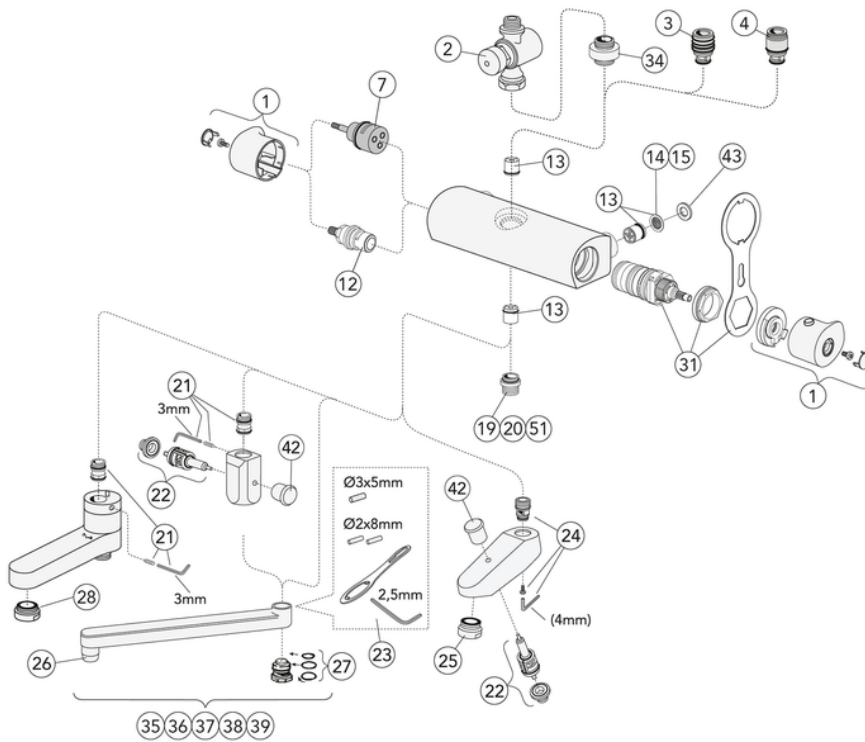
Denna produkt är anpassad till
Branschregler Saker Vatteninstallation
2025:1. Leverantören garanterar
produktens funktion om branschreglerna
och monteringsanvisningarna följs.



Tekniset tiedot

- Liitäntäkoko: 150 c-c

Varaosat



ExplodedView Atlantic_thermostatic_mixer (Rev 2. 2020-11-18)

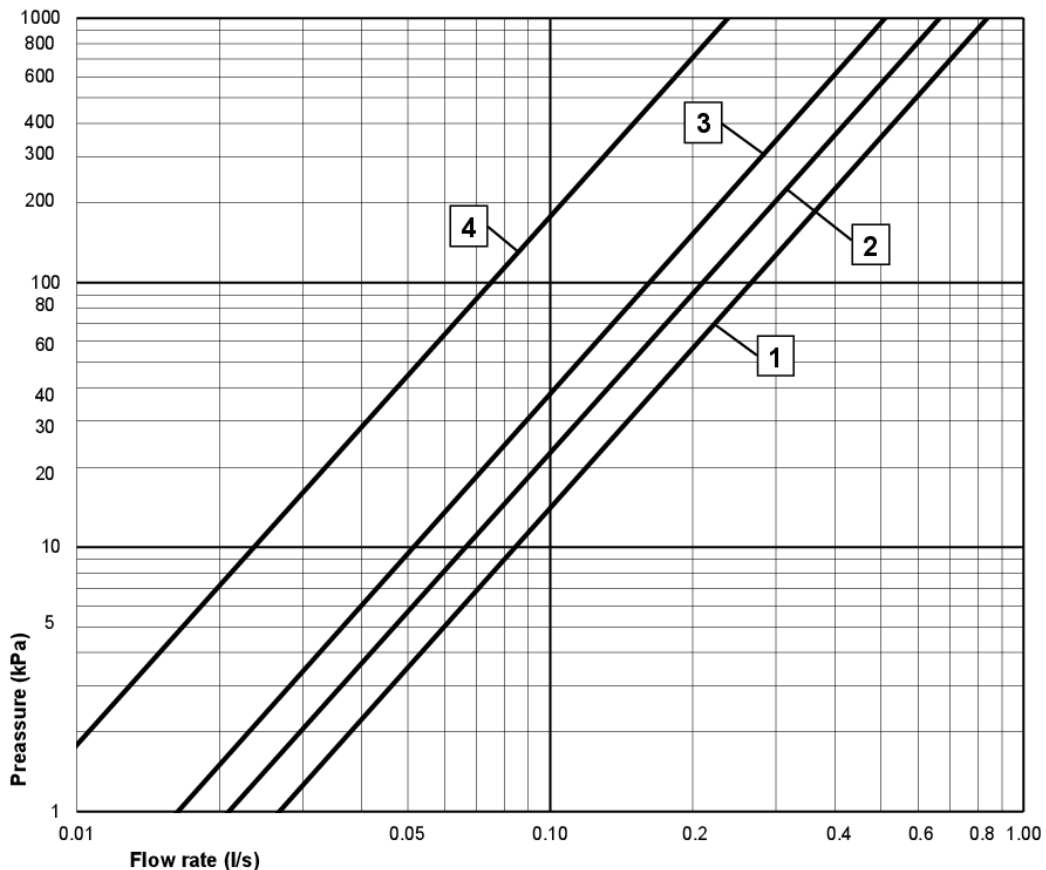
Nr.	Tuote	LVI-nr.	Art.nr.
1			GB41639542 02
3		6470076	GB41639453 01
4		6470078	GB41639457 01
6			GB41632814 02
7		6470074	GB41639500 01
8			GB41634577
10			GB41633784
12	Sulkuventtiili	6470075	GB41634035 01
13		6470442	GB41632698 02
14		6470444	GB41635633 02
15		6470445	GB41635633 10
19		6470474	GB41634757 01
20			GB41634756 01
21		6470472	GB41636359 01
22	Vaihdin	6470085	GB41636577 01
23		6470046	GB41633972
24		6470471	GB41637347
25		6470920	GB41634555 01
26		6470910	GB41630131 01
27		6470473	GB41633952 01
28			GB41638275 01
31		6470023	GB41638334 01
33	Liitännänpä, valmiiksi koottu		GB41632815
34		6470034	GB41638339 01
42		6470073	GB41636822 01
43			GB41635641
51			GB41638955 01
52			GB41638998 02

GUSTAVSBERG/

FLOW CHART/

ATLANTIC THERMOSTATIC MIXER

GUSTAVSBERG /
SMARTER BATHROOMS



- 1** Max flow (bath- and shower outlet)
- 2** Bathtub outlet, GB41636820, GB41638760
- 3** Bathtub outlet, GB41636819, GB41638759
- 4** Shower set GB41103250

Valid for curve **1**

- Flowrate at 300 kPa:	0,46 l/s
- Pressure at flow 0,1 l/s:	14 kPa
- Pressure at flow 0,2 l/s:	57 kPa
- Pressure at flow 0,33 l/s:	154 kPa



Villeroy & Boch Gustavsberg AB / Box 400, 134 29 Gustavsberg / Phone +46 (0)8-570 391 00 / www.gustavsberg.com / info@gustavsberg.com