



Livskvalitet sedan 1825

Tvättställsblandare Atlantic

Krom

Produktegenskaper

ECO-STOP SNABBMONTERING SMART INSIDE



- Spak med tydlig färgmarkering för varm- och kallvatten
- Soft move, keramiskt paket med mjuk och precis manövrering
- Justerbar maxtemperatur för ökat skållningsskydd

Artikelnummer

RSK-nr.
8277892

Art-nr.
GB41215047

EAN
7393792232340

Förpackningsinformation

Längd: 225 mm | Bredd: 205 mm | Höjd: 70 mm

Vikt: 1.31 kg

Antal i förpackning: 1 st

Montering & Skötsel

Före installation måste ledningarna vara renspolade fram till blandaren. Blandaren ansluts med kallvattenledningen till höger och varmvattenledningen till vänster. Vattentryck: max 1000 kPa, min 50 kPa. Varmvattentemperatur max: 70°C, min 45°C. Vi ansvarar ej för fel som uppstått på grund av felaktig montering.

Energimärkning och certifieringar

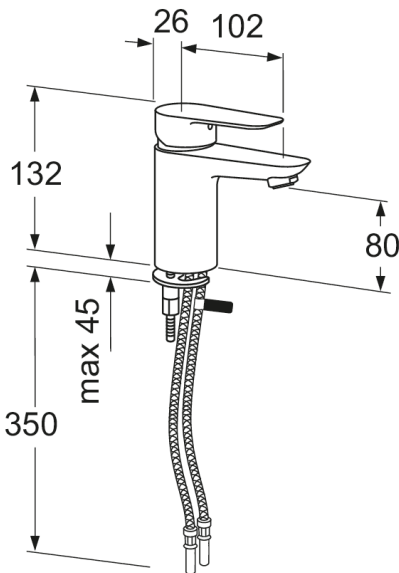


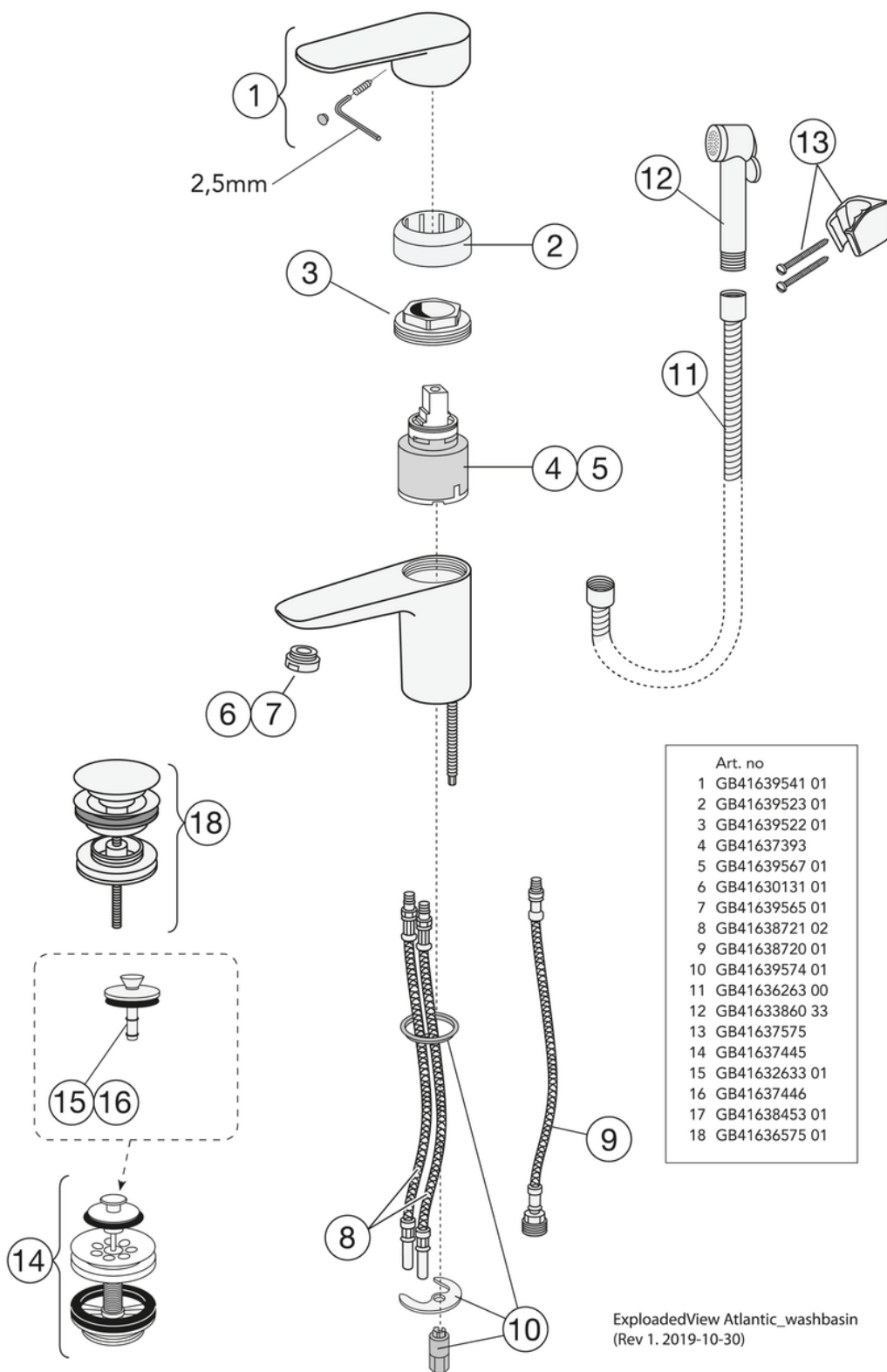
Den här produkten är anpassad till
Branschregler Säker Vatteninstallation
2021:1. Leverantören garanterar
produktens funktion om branschreglerna
och monteringsanvisningarna följs.



Teknisk information

- Max. tap capacity (at 300 kPa): 0,136 l/s
- Pressure loss with flow (0,1 l/s) 163 kPa
- Produktens CO₂e fotavtryck: 6,16 kg



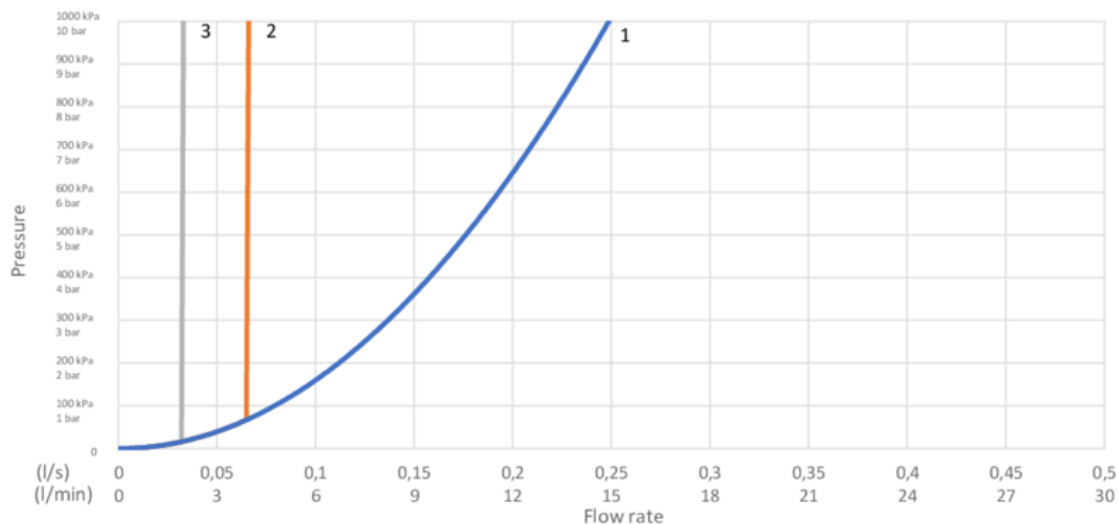


ExplodedView Atlantic_washbasin
(Rev 1. 2019-10-30)

Nr.	Produkt	RSK-nr.	Art-nr.
1	Ettgreppspak Atlantic	8386115	GB41639541 01
2	Täckkåpa		GB41639523 01
3	Mutter - kerampaket	8386118	GB41639522 01
4	Kerampaket	8613111	GB41637393
5	Kerampaket	8386117	GB41639567 01
6	Strålsamlare	8242213	GB41630131 01
7	Strålsamlare	8386119	GB41639565 01
8	SoftPex slang	8592043	GB41638721 02
9	Softpex slang 300mm	8393976	GB41638720 01
10	Monteringskit	8386121	GB41639574 01
11	Duschslang	8218150	GB41636263 00
12	Handdusch	8195370	GB41633860 33
13	Handduschfäste	8218267	GB41637575
14	Silpluggventil	8573476	GB41637445
18	Push-down ventil	8573463	GB41636575 01

GUSTAVSBERG/

FLOW CHART/ Washbasin mixer Atlantic



- 1. Max flow
- 2. Optional aerator GB41638662 10
- 3. Optional aerator GB41638663 10

1. Max flow

- Flowrate at 300 kPa:	0,136 l/s
- Pressure at flow 0,1 l/s:	163 kPa
- Pressure at flow 0,2 l/s:	652 kPa
- Pressure at flow 0,33 l/s:	N/A

Rev, 1, 2020-10-29 Gustavsberg Labb

Villeroy & Boch Gustavsberg AB / Box 400, 134 29 Gustavsberg / Phone +46 (0)8-570 391 00 / www.gustavsberg.com / info@gustavsberg.com