



Livskvalitet sedan 1825

Tvättställsblandare Atlantic

Krom, blyfri

Produktegenskaper

COLD-START



BLYFRITT



ECO-FLOW



- Energiklass A, sparar vatten och energi
- Soft move, keramiskt paket med mjuk och precis manövrering
- Cold-start, ger kallvatten vid spak rakt fram

Artikelnummer

RSK-nr.
8277893

Art-nr.
GB41215047 0

EAN
7393792232357

Förpackningsinformation

Längd: 225 mm | Bredd: 205 mm | Höjd: 70 mm

Vikt: 1.31 kg

Antal i förpackning: 1 st

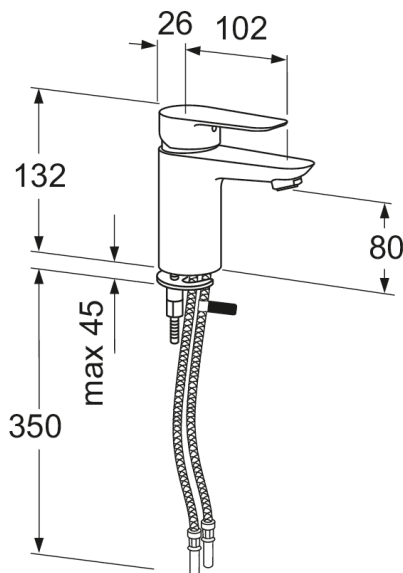
Montering & Skötsel

Före installation måste ledningarna vara renspolade fram till blandaren. Blandaren ansluts med kallvattenledningen till höger och varmvattenledningen till vänster. Vattentryck: max 1000 kPa, min 50 kPa. Varmvattentemperatur max: 70°C, min 45°C. Vi ansvarar ej för fel som uppstått på grund av felaktig montering.

Energimärkning och certifieringar

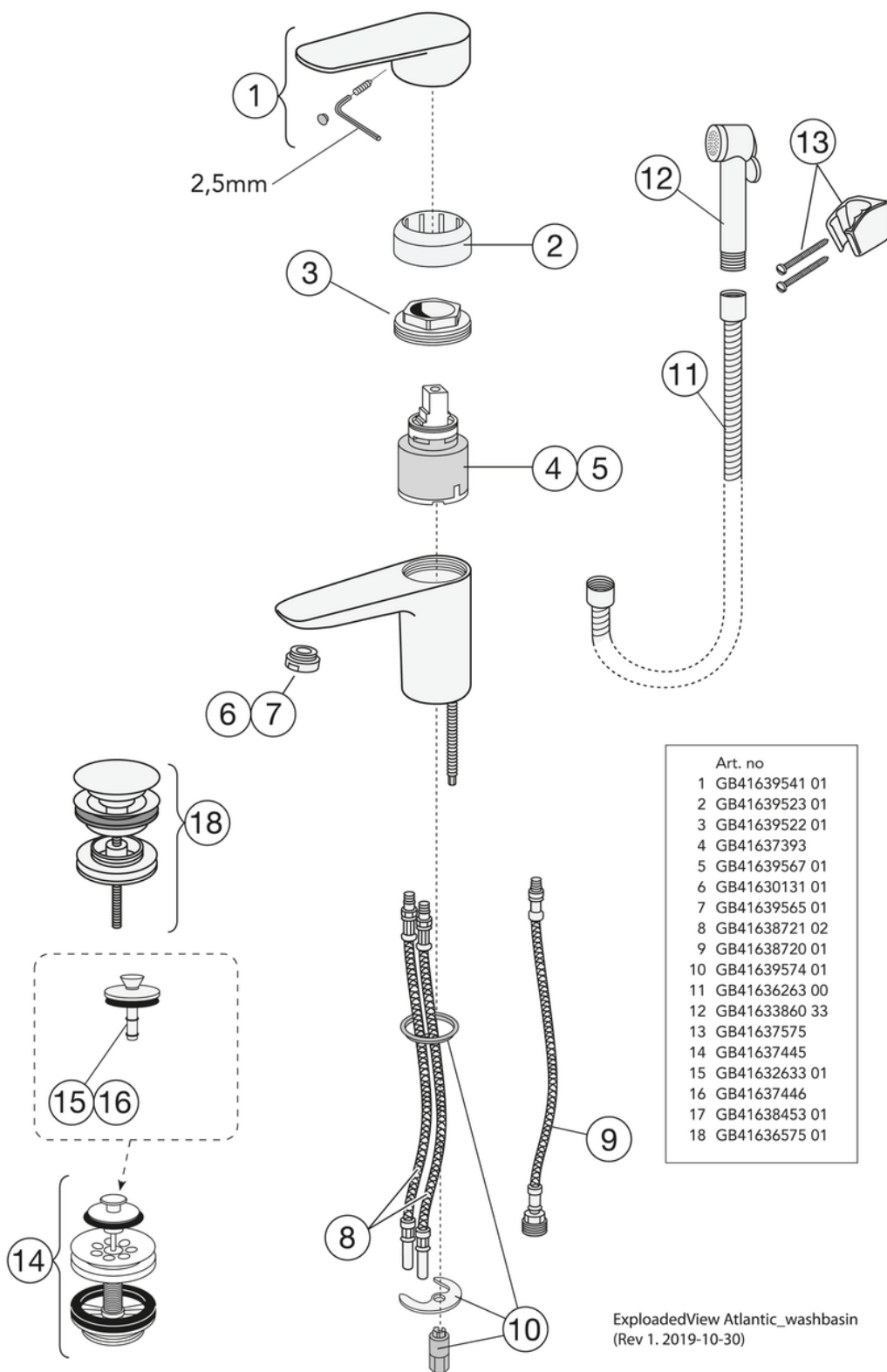


Denna produkt är anpassad till Branschregler Säker Vatteninstallation 2021:1. Leverantören garanterar produktens funktion om branschreglerna och monteringsanvisningarna följs.



Teknisk information

- Max. tap capacity (at 300 kPa): 0,075 l/s
- Produktens CO₂e fotavtryck: 6,67 kg



ExplodedView Atlantic_washbasin
(Rev 1. 2019-10-30)

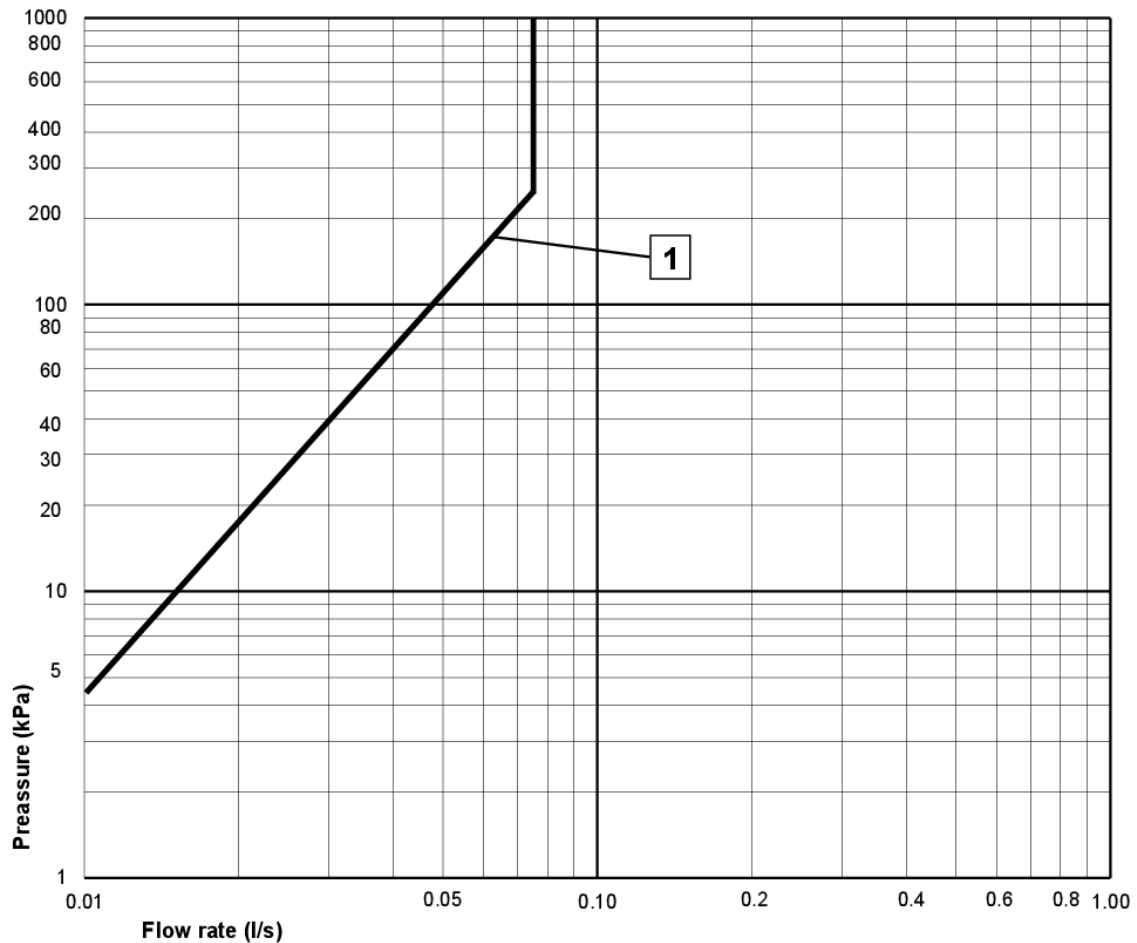
Nr.	Produkt	RSK-nr.	Art-nr.
1	Ettgreppspak Atlantic	8386115	GB41639541 01
2	Täckkåpa		GB41639523 01
3	Mutter - kerampaket	8386118	GB41639522 01
4	Kerampaket	8613111	GB41637393
5	Kerampaket	8386117	GB41639567 01
6	Strålsamlare	8242213	GB41630131 01
7	Strålsamlare	8386119	GB41639565 01
8	SoftPex slang	8592043	GB41638721 02
9	Softpex slang 300mm	8393976	GB41638720 01
10	Monteringskit	8386121	GB41639574 01
11	Duschslang	8218150	GB41636263 00
12	Handdusch	8195370	GB41633860 33
13	Handduschfäste	8218267	GB41637575
14	Silpluggventil	8573476	GB41637445
18	Push-down ventil	8573463	GB41636575 01

GUSTAVSBERG/

FLOW CHART/

ATLANTIC WASHBASIN MIXER, LEAD-FREE

GUSTAVSBERG /
SMARTER BATHROOMS



1 Max flow

Valid for curve **1**

- Flowrate at 300 kPa:	0,075 l/s
- Pressure at flow 0,1 l/s:	NA
- Pressure at flow 0,2 l/s:	NA
- Pressure at flow 0,33 l/s:	NA



Villeroy & Boch Gustavsberg AB / Box 400, 134 29 Gustavsberg / Phone +46 (0)8-570 391 00 / www.gustavsberg.com / info@gustavsberg.com