



Livskvalitet sedan 1825

# Tvättställsblandare Atlantic

Med sidodusch och väggfäste

## Produktegenskaper

- Spak med tydlig färgmarkering för varm- och kallvatten
- Soft move, keramiskt paket med mjuk och precis manövrering
- Justerbar maxtemperatur för ökat skållningsskydd

## Artikelnummer

RSK-nr.	Art-nr.	EAN
8277894	GB41215147	7393792232364

## Förpackningsinformation

Längd: 295 mm | Bredd: 285 mm | Höjd: 75 mm  
Vikt: 1.75 kg  
Antal i förpackning: 1 st

## Montering & Skötsel

Före installation måste ledningarna vara renspolade fram till blandaren. Blandaren ansluts med kallvattenledningen till höger och varmvattenledningen till vänster. Vattentryck: max 1000 kPa, min 50 kPa. Varmvattentemperatur max: 70°C, min 45°C. Vi ansvarar ej för fel som uppstått på grund av felaktig montering.

## Energimärkning och certifieringar

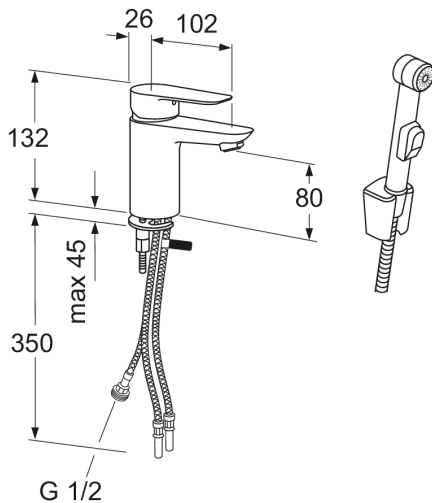


CERTIFIERING  
KONTROLL

RI  
SE

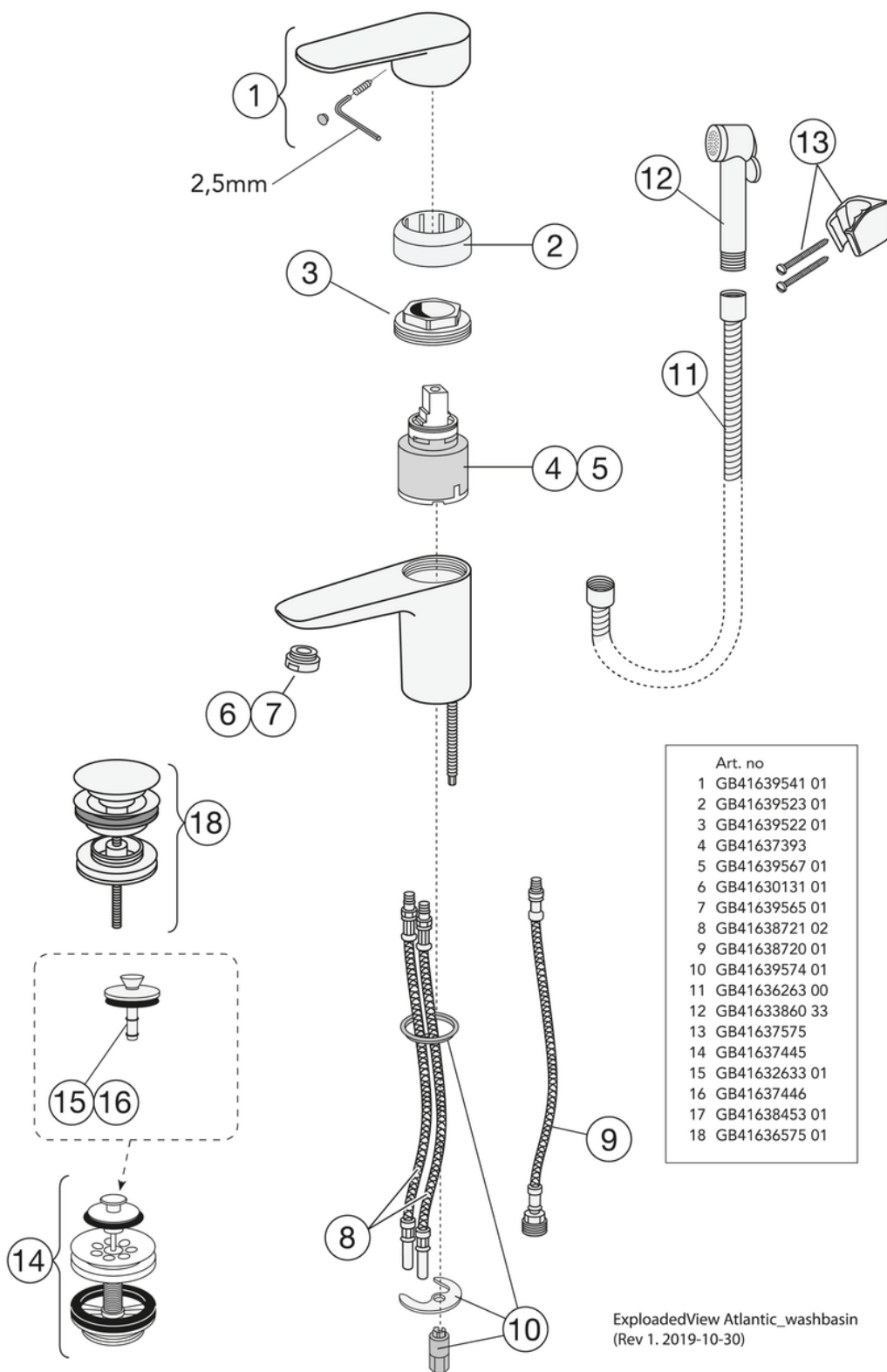


Den här produkten är anpassad till  
Branschregler Saker Vatteninstallation  
2021:1. Leverantören garanterar  
produktens funktion om branschreglerna  
och monteringsanvisningarna följs.



## Teknisk information

- Max. tap capacity (at 300 kPa): 0,21 l/s
- Pressure loss with flow (0,1 l/s) 68 kPa



ExplodedView Atlantic\_washbasin  
(Rev 1. 2019-10-30)

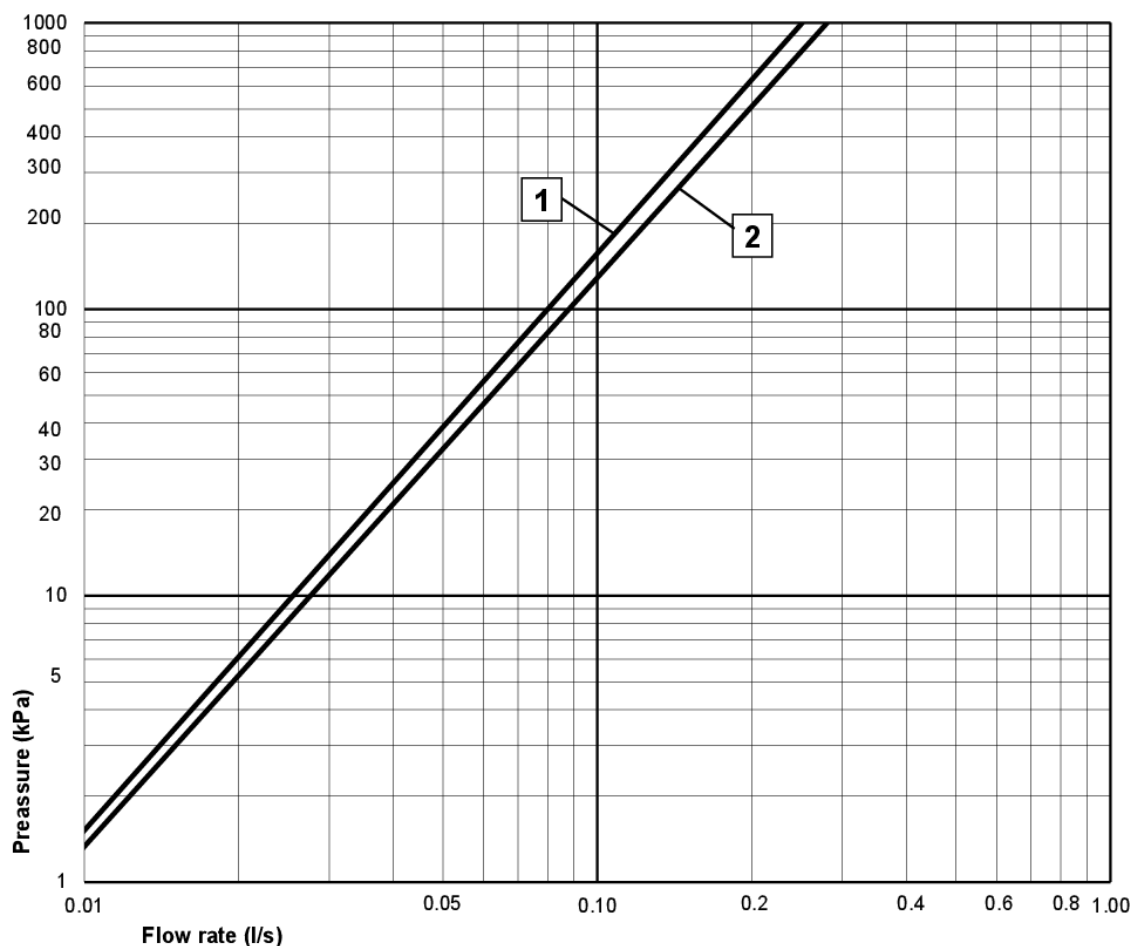
Nr.	Produkt	RSK-nr.	Art-nr.
1	Ettgreppspak Atlantic	8386115	GB41639541 01
2	Täckkåpa		GB41639523 01
3	Mutter - kerampaket	8386118	GB41639522 01
4	Kerampaket	8613111	GB41637393
5	Kerampaket	8386117	GB41639567 01
6	Strålsamlare	8242213	GB41630131 01
7	Strålsamlare	8386119	GB41639565 01
8	SoftPex slang	8592043	GB41638721 02
9	Softpex slang 300mm	8393976	GB41638720 01
10	Monteringskit	8386121	GB41639574 01
11	Duschslang	8218150	GB41636263 00
12	Handdusch	8195370	GB41633860 33
13	Handduschfäste	8218267	GB41637575
14	Silpluggventil	8573476	GB41637445
18	Push-down ventil	8573463	GB41636575 01

# GUSTAVSBERG/

## FLOW CHART/

### ATLANTIC WASHBASIN MIXER, SIDE SPRAY

GUSTAVSBERG /  
SMARTER BATHROOMS



- 1** Max flow
- 2** Side spray

Valid for curve

- Flowrate at 300 kPa:	0,14 l/s
- Pressure at flow 0,1 l/s:	158 kPa
- Pressure at flow 0,2 l/s:	630 kPa
- Pressure at flow 0,33 l/s:	NA



Villeroy & Boch Gustavsberg AB / Box 400, 134 29 Gustavsberg / Phone +46 (0)8-570 391 00 / [www.gustavsberg.com](http://www.gustavsberg.com) / [info@gustavsberg.com](mailto:info@gustavsberg.com)