



Quality of life since 1825

# „Nordic Plus“ praustuvo maišytuvas

## Produkto savybės

- Paslėptas aeratorius su grioveliu monetai įstatyti ir atsukti, kad būtų lengviau išvalyti
- Svirties lytėjimo pojūtis
- Svirtis su aiškiais spalviniu karšto ir šalto vandens ženkliniu

## Prekės numeris

Art.nr.  
GB41213751

EAN  
7393792233217

## Informācija par iepakojumu

Ilgis: 225 mm | Plotis: 205 mm | Aukštis: 70 mm

Svars: 1.21 kg

Numurs iepakojumā: 1 pc

## Surinkimas ir priežiūra

Tvirtinama pagal pridėdamos instrukcijas.

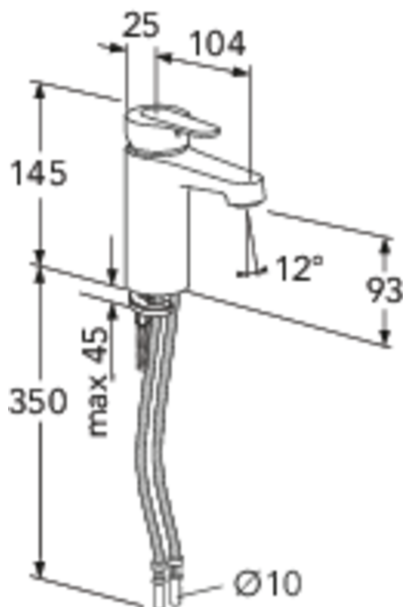
## Energijos klasės etiketė ir sertifikatai



CERTIFIERING  
KONTROLL



Denne produkt är anpassad till  
Branschregler Saker Vatteninstallation  
2021:1. Leverantören garanterar  
produktens funktion om branschreglerna  
och monteringsanvisningarna följs.



## Tehniskā informācija

- Max. tap capacity (at 300 kPa): 0,139 l/s
- Pressure loss with flow (0,1 l/s) 156 kPa



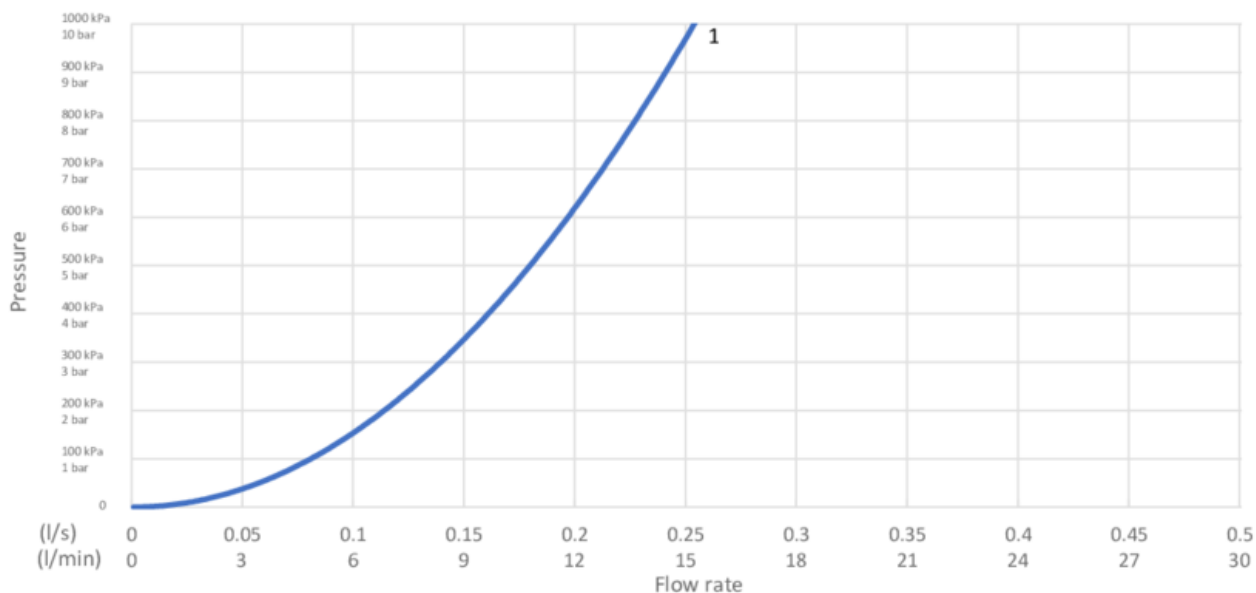
Nr.	Produkto	Art.nr.
1	Rankenėlė, „Nordic Plus“ (2019-)	GB41639625 01
2	Uždengimas	GB41639523 01
3	Veržlė keraminiam kasetės komplektui	GB41639522 01
4	Keraminės kasetės komplektas 35 mm „Smart+“ standartinė	GB41637393
6	Aeratorius	GB41639668 01
8	„SoftPex“ žarna	GB41638721 02
9	„Softpex“ žarna 300 mm	GB41638720 01
10	Montavimo komplektas	GB41639574 01
11	Dušo žarnelė, „Biflex“	GB41636263 00
12	Rankinis dušelis	GB41633860 33
13	Rankinio dušelio laikiklis	GB41637575
14	Įleidimo vožtuvas	GB41637445
17	Įleidimo vožtuvo dangtelis	GB41638453 01
18	Sifono dangtelis "Push-down"	GB41636575 01

# GUSTAVSBERG/

## FLOW CHART/

### Washbasin mixer Nordic plus

GUSTAVSBERG /  
SMARTER BATHROOMS



**1. Max flow**

#### 1. Max flow

- Flowrate at 300 kPa:	0,139 l/s
- Pressure at flow 0,1 l/s:	156 kPa
- Pressure at flow 0,2 l/s:	625 kPa
- Pressure at flow 0,33 l/s:	N/A

Rev, 1, 2020-10-29 Gustavsberg Labb

Villeroy & Boch Gustavsberg AB / Box 400, 134 29 Gustavsberg / Phone +46 (0)8-570 391 00 / [www.gustavsberg.com](http://www.gustavsberg.com) / [info@gustavsberg.com](mailto:info@gustavsberg.com)