



Quality of life since 1825

Køkkenarmatur Nordic Plus - spiraflex

Produktegenskaber

- Design, der letter rengøringen af gryder og pander
- To forskellige strømtilstande (normal eller brus)
- Greb med tydelig farvemærkning for varmt og koldt vand

Artikel nummer

VVS-nr.	Art-nr.	EAN
716252204	GB41203758	7393792233255

Emballage

Længde: 600 mm | Bredde: 340 mm | Højde: 80 mm
Vægt: 4.11 kg
Antal i emballage: 1 st

Montering & Rengøring

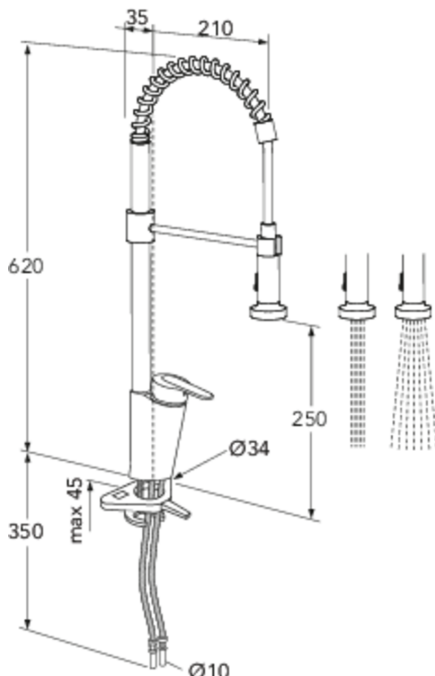
Før installation skal ledningerne skylles rene frem til armaturet. Armaturet tilsluttes med koldtvandsledningen til højre og varmtvandsledningen til venstre. Vandtryk: maks. 1000 kPa. Varmtvandstemperatur: maks. 70°C, min 45°C. Vi fralægger os ethvert ansvar for fejl opstået pga. fejlmontering.

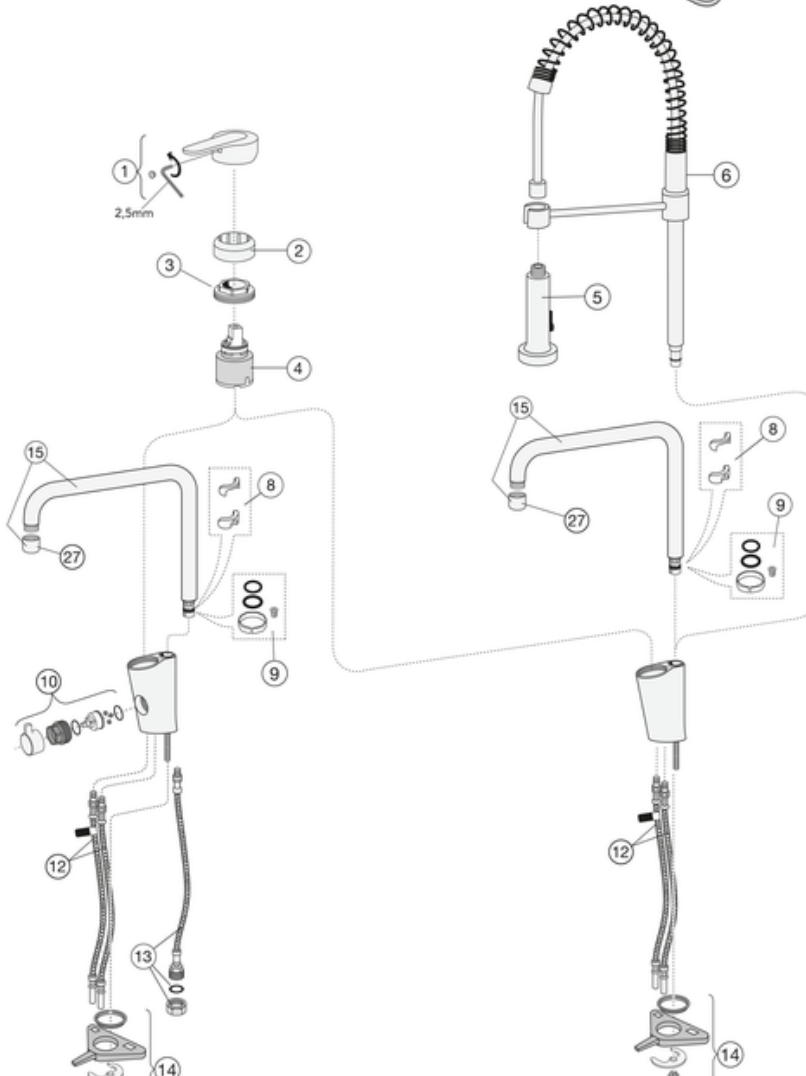
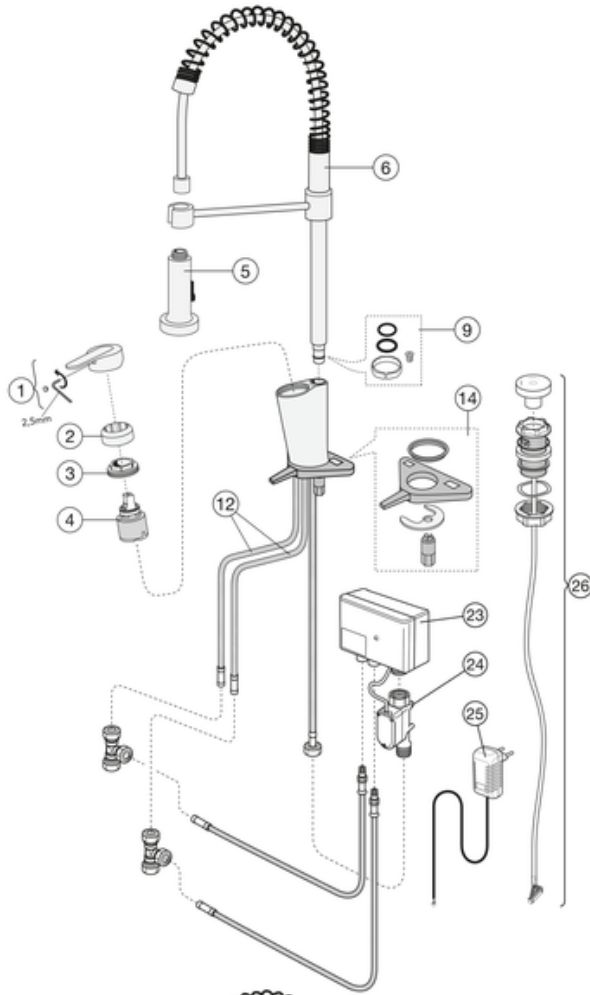
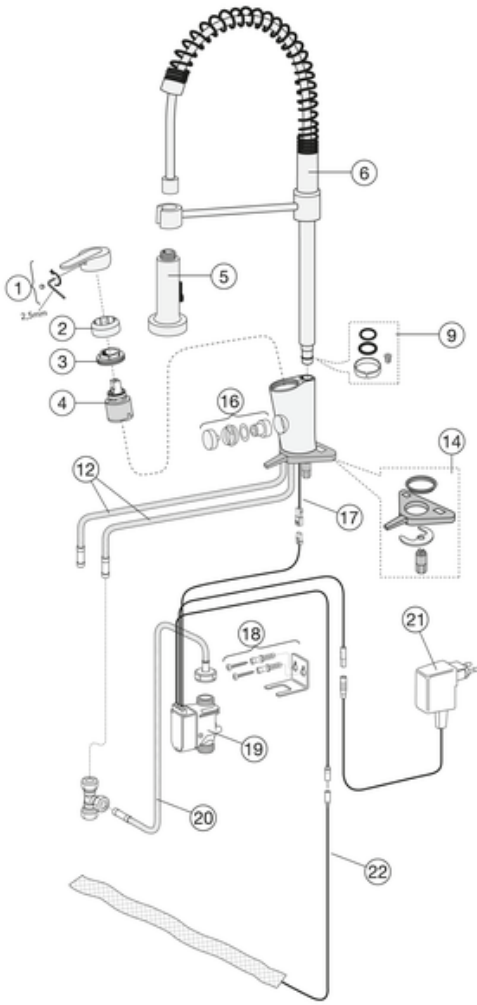
Energimærkning og certificeringer



Teknisk information

- Max. tap capacity (at 300 kPa): 0,127 l/s
- Pressure loss with flow (0,2 l/s) 744 kPa





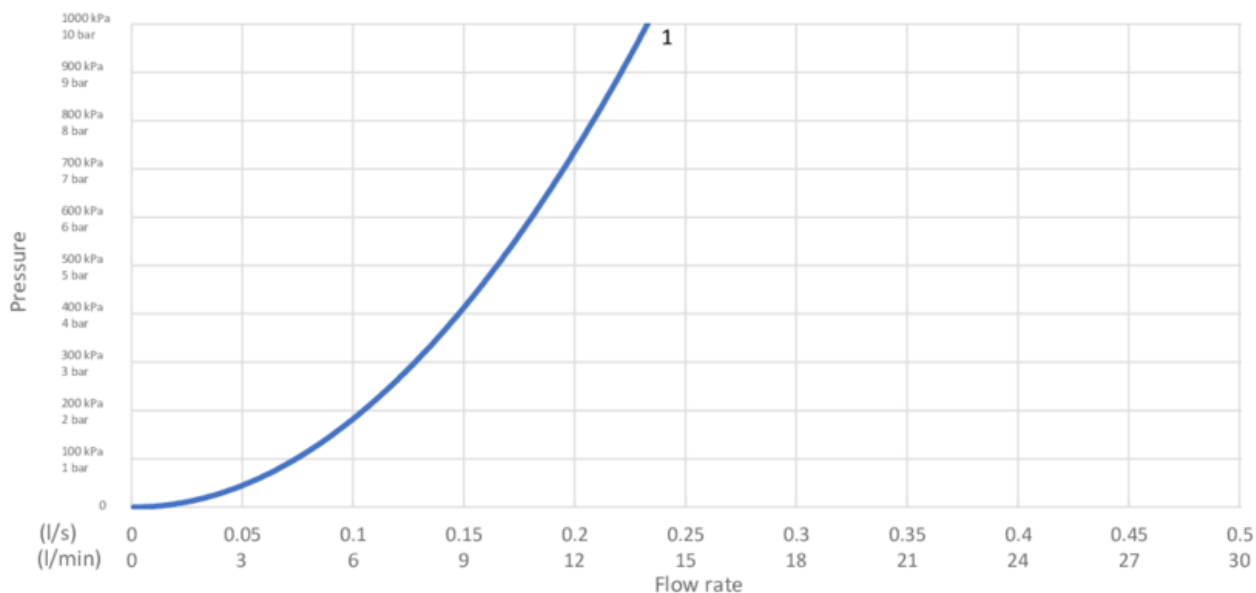
Nr.	Produkt	VVS-nr.	Art-nr.
1	Håndtag Nordic Plus (2019-)		GB41639625 01
2	Dækkappe		GB41639523 01
3	Møtrik – keramisk pakke		GB41639522 01
4	Keramisk pakke 35 mm Smart + standard		GB41637393
5	Brusehåndtag	745156020	GB41638754 01
6	Udløbstud	745156010	GB41638753 01
8	Slagbegrænsersæt		GB41638450
9	Sæt med O-ringe		GB41637010 01
10	Opvaskemaskinelukning		GB41639547 01
12	SoftPex-slange	745156770	GB41638721 02
13	SoftPex-slange 440mm		GB41638701 01
14	Monteringssæt – køkkenarmatur		GB41639573 01
15	Udløbstud Atlantic		GB41639540 01
16	Regulator til elektr. opvaskemask.lukn.		GB41639707 01
17	Kabel til elektr. opvaskemask.lukn.		GB41639678 01
18	Konsol til elektr. opvaskemaskin.lukn		GB41639681 01
21	Netadapter 220V til elektr. opvaskemask.lukn.		GB41639683 01
24	Svømmerventil til Duo		GB41639690 01
25	Netadapter 220V til Duo		GB41639688 01
26	Regulator til Duo		GB41639685 01
27	Perlator		GB41630129 01

GUSTAVSBERG/

FLOW CHART/

Kitchen mixer spiraflex Nordic plus

GUSTAVSBERG /
SMARTER BATHROOMS



1. Max flow

1. Max flow

- Flowrate at 300 kPa:	0,127 l/s
- Pressure at flow 0,1 l/s:	186 kPa
- Pressure at flow 0,2 l/s:	744 kPa
- Pressure at flow 0,33 l/s:	N/A

Rev, 1, 2020-11-11 Gustavsberg Labb

Villeroy & Boch Gustavsberg AB / Box 400, 134 29 Gustavsberg / Phone +46 (0)8-570 391 00 / www.gustavsberg.com / info@gustavsberg.com