



Livskvalitet siden 1825

Kjøkkenkran Nordic Plus – spiraflex

Med elektronisk avstengning for oppvaskmaskin

Produktets funksjoner

ELEKTRONISK STENGEVENTIL LEKKASJEBRYTER



- NY unik og smart innovasjon
- Selvlukkende avstengningsventil inkludert lekkasjebryter
- To forskjellige spylemodi (normal eller spray)

Artikkelnummer

NRF-nr.
4340804

Art.nr.
GB41203788

EAN
7393792233262

Informasjon om pakking

Lengde: 600 mm | Brekke: 340 mm | Høyde: 80 mm

Vekt: 4.66 kg

Antall i pakken: 1 st

Montering og vedlikehold

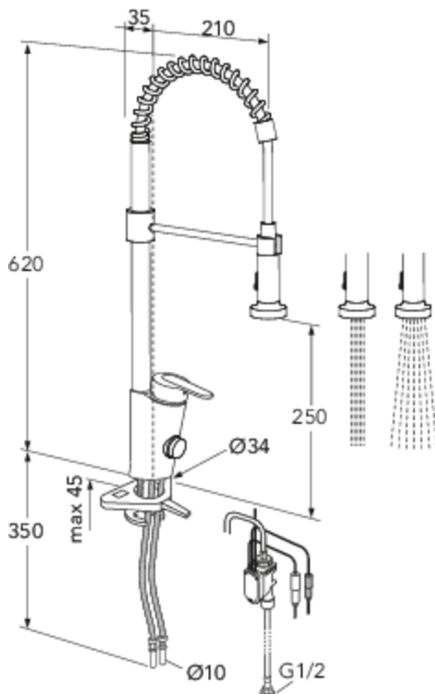
Før installasjonen må ledningene rengjøres. Kran er koblet til kaldvannsledningen til høyre og varmtvannsledningen til venstre. Vanntrykk: maks 1000 kPa, min 50 kPa. Varmtavnstemperaturen maks: 70 C, min 45 C. Vi er ikke ansvarlig for feil som står ved feil installasjon.

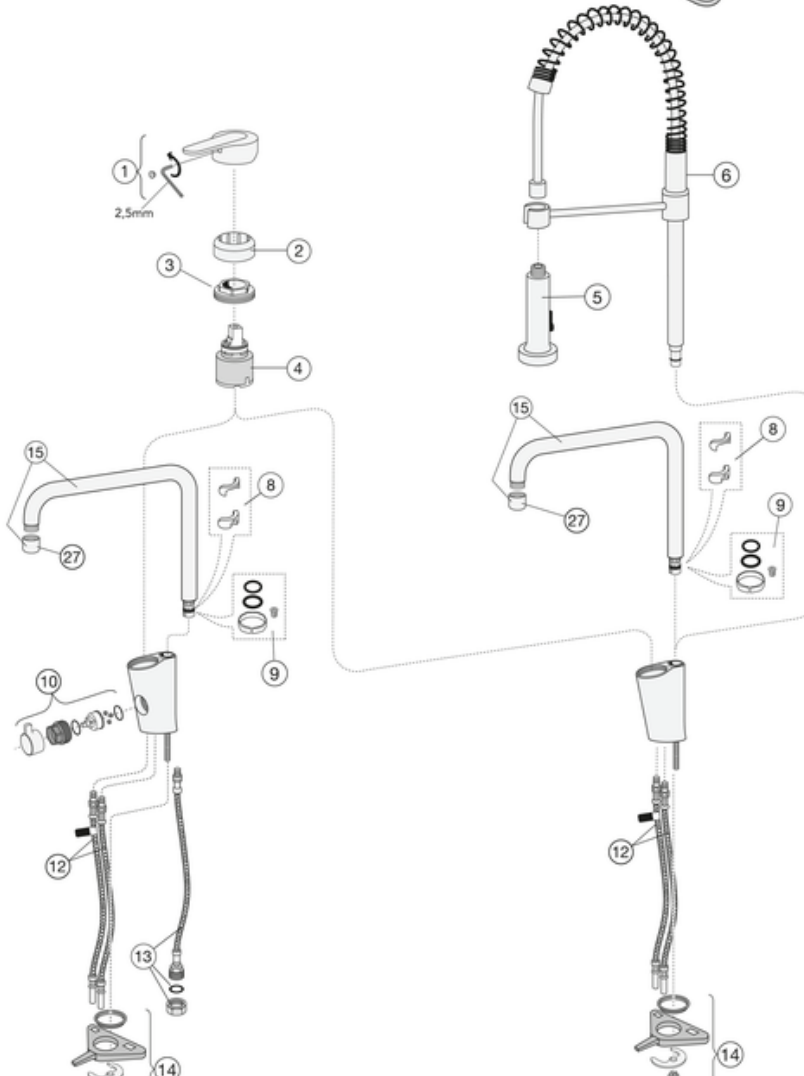
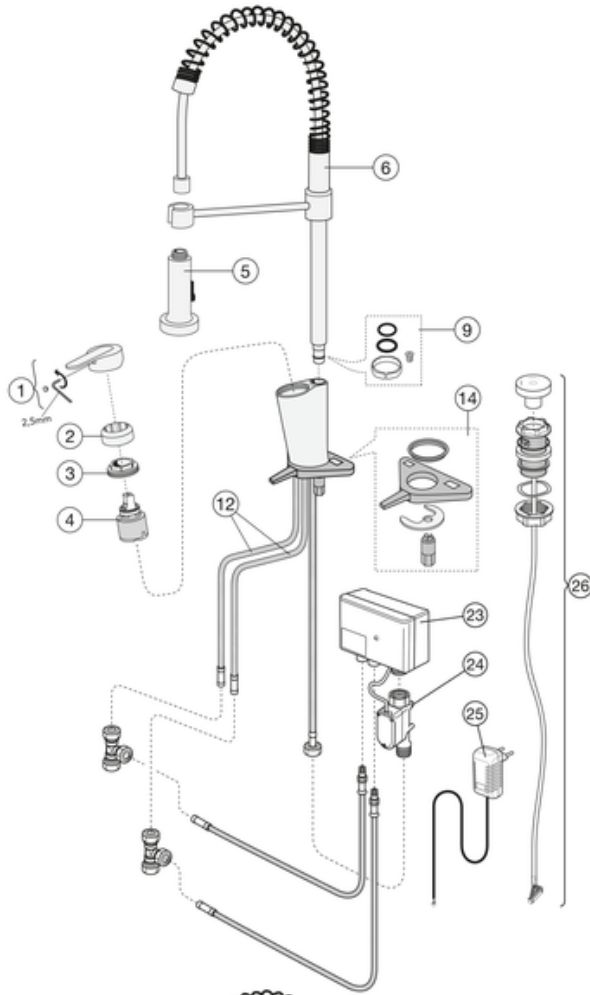
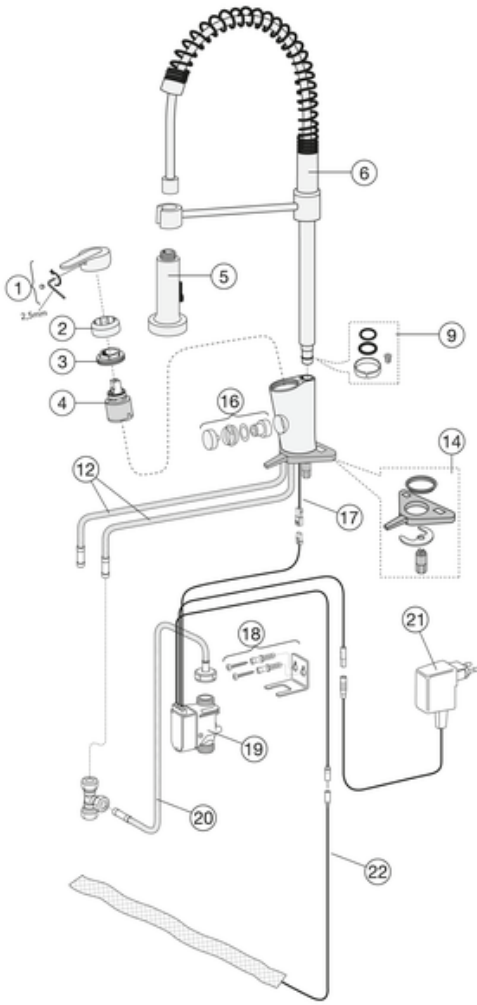
Energimerking og sertifiseringer



Teknisk informasjon

- Max. tap capacity (at 300 kPa): 0,127 l/s
- Pressure loss with flow (0,2 l/s) 744 kPa



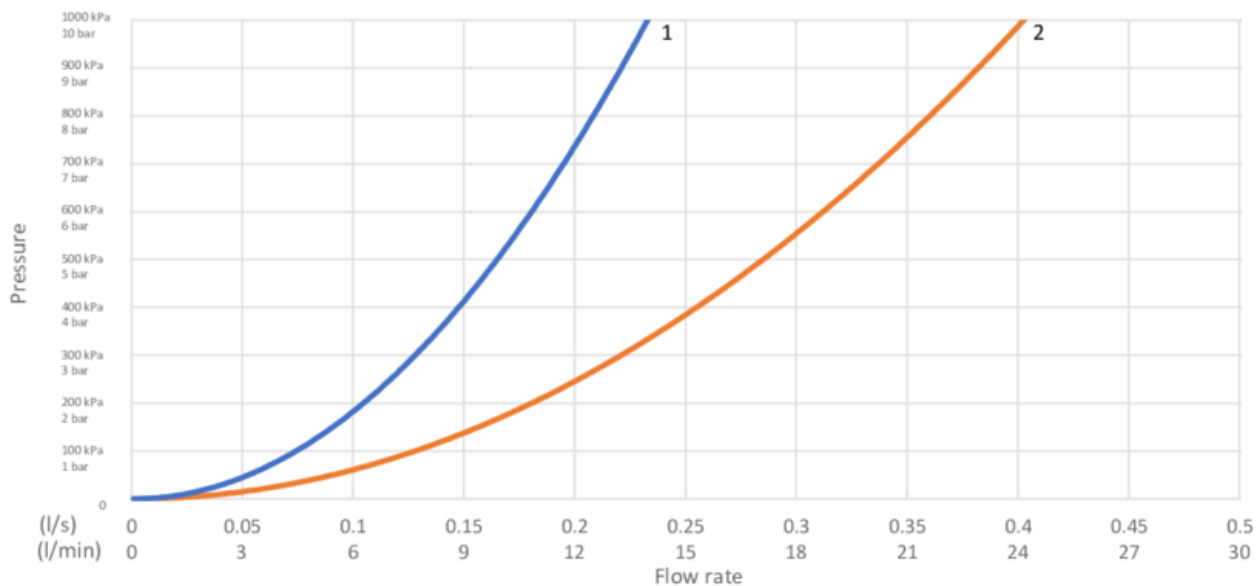




Nr.	Produkt	NRF-nr.	Art.nr.
1	Spak Nordic Plus(2019-)		GB41639625 01
2	Dekkekåpe.		GB41639523 01
3	Mutter - kerampakke		GB41639522 01
4	Kerampakke 35mm Smart+ standard	4342719	GB41637393
5	Dusjhåndtak		GB41638754 01
6	Utløpskran		GB41638753 01
8	Slagbegrensningsatts	4342716	GB41638450
9	O-ringsatts	4342659	GB41637010 01
10	Oppvaskmaskinstenging		GB41639547 01
12	SoftPex-slange		GB41638721 02
13	SoftPex-slange 440mm		GB41638701 01
14	Monteringssett - kjøkkenblandebatteri		GB41639573 01
15	Tut Atlantic		GB41639540 01
16	Regulator el. oppvaskmask.stenging		GB41639707 01
17	Kabel for el. oppvaskmask.stenging		GB41639678 01
18	Konsoll for el. oppvaskmask. stenging		GB41639681 01
21	Strømadapter 220V for el. oppvaskmask.stenging.		GB41639683 01
24	Avstengingsventil for duo		GB41639690 01
25	Strømadapter 220V for duo		GB41639688 01
26	Regulator for duo		GB41639685 01
27	Strålesamler	4343242	GB41630129 01

GUSTAVSBERG/

FLOW CHART/

Kitchen mixer spiraflex, electronic shut off valve, Nordic Plus



-  1. Max flow
-  2. Electronic shut off valve

1. Max flow

- Flowrate at 300 kPa:	0,127 l/s
- Pressure at flow 0,1 l/s:	186 kPa
- Pressure at flow 0,2 l/s:	744 kPa
- Pressure at flow 0,33 l/s:	N/A

Rev, 1, 2020-11-16 Gustavsberg Labb

Villeroy & Boch Gustavsberg AB / Box 400, 134 29 Gustavsberg / Phone +46 (0)8-570 391 00 / www.gustavsberg.com / info@gustavsberg.com