



Quality of life since 1825

„Metic“ virtuvinis maišytuvas aukštu snapu

Su rankenėle indaplovės vandens tiekimui sustabdyti

Produkto savybės

EKO-SRAUTAS
(ECO-FLOW)



- Modernus dizainas
- Su rankenėle indaplovės vandens tiekimui sustabdyti
- Sukamasis snapas 110°

Prekės numeris

Art.nr.
GB41203896

EAN
7393792232821

Informācija par iepakojumu

Ilgis: 460 mm | Plotis: 275 mm | Aukštis: 75 mm
Svars: 1.86 kg
Numurs iepakojumā: 1 pc

Surinkimas ir priežiūra

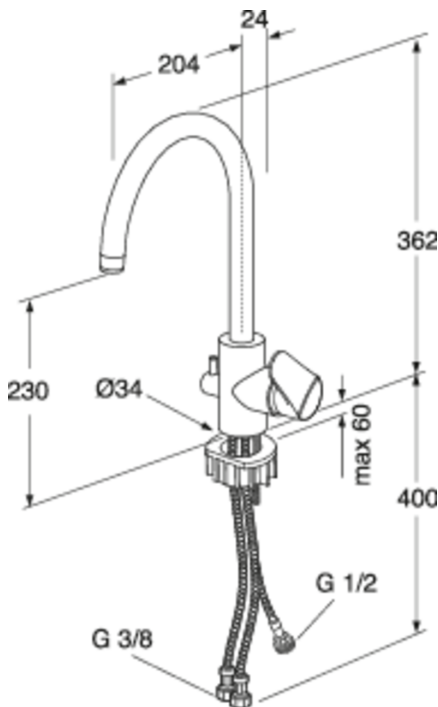
Tvirtinama pagal pridedamas instrukcijas.

Energijos klasės etiketė ir sertifikatai



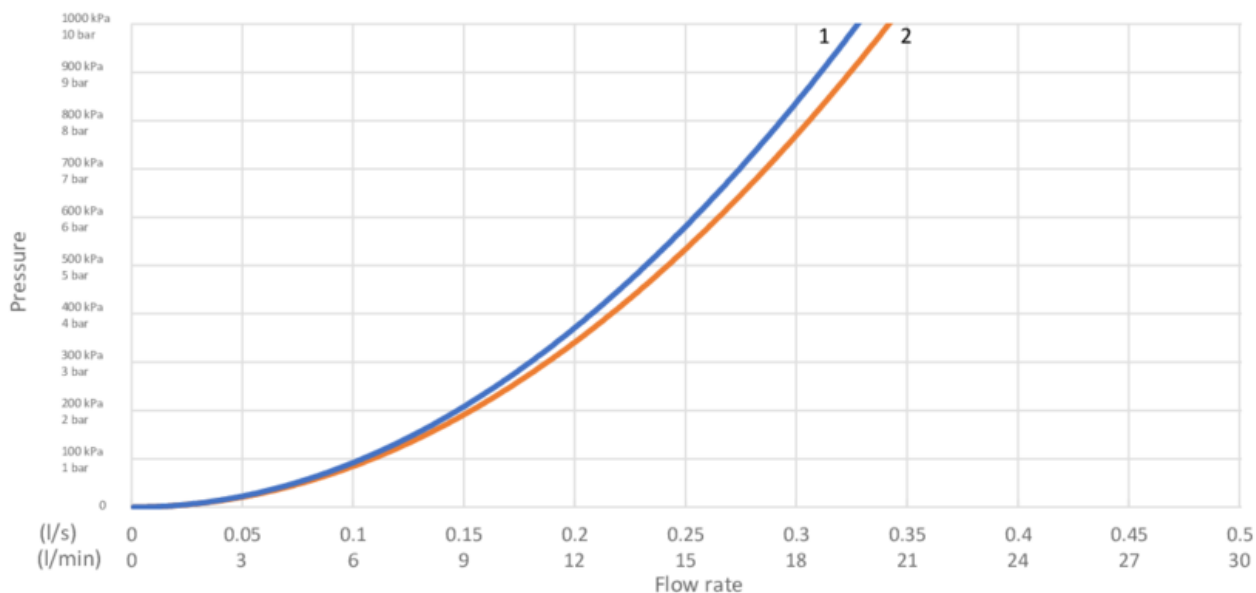
Tehniskā informācija

- Max. tap capacity (at 300 kPa): 0,179 l/s
- Pressure loss with flow (0,2 l/s) 375 kPa



GUSTAVSBERG/

FLOW CHART/ Kitchen mixer Metic



- 1. Max flow
- 2. Dishwasher shut off valve

1. Max flow		2. Dishwasher shut off valve	
- Flow rate at 300 kPa:	0,179 l/s	- Flow rate at 300 kPa:	0,187 l/s
- Pressure at flow 0,1 l/s:	94 kPa	- Pressure at flow 0,1 l/s:	86 kPa
- Pressure at flow 0,2 l/s:	375 kPa	- Pressure at flow 0,2 l/s:	344 kPa
- Pressure at flow 0,33 l/s:	N/A	- Pressure at flow 0,33 l/s:	938 kPa

Rev, 1, 2020-11-11 Gustavsberg Labb

Villeroy & Boch Gustavsberg AB / Box 400, 134 29 Gustavsberg / Phone +46 (0)8-570 391 00 / www.gustavsberg.com / info@gustavsberg.com