



Quality of life since 1825

Køkkenarmatur Epic - høj tud

Krom, med afspærring til opvaskemaskine

Produktegenskaber

ECO-FLOW



- En håndvask i moderne design
- Soft move, teknologi til let og præcis håndtering
- Eco-flow til vand- og energieffektivisering

Artikel nummer

Art-nr.
GB41209996

EAN
7393792233828

Emballage

Længde: 535 mm | Bredde: 250 mm | Højde: 70 mm

Vægt: 1.95 kg

Antal i emballage: 1 st

Montering & Rengøring

Før installation skal ledningerne skylles rene frem til armaturet. Armaturet tilsluttes med koldtvandsledningen til højre og varmtvandsledningen til venstre. Vandtryk: maks. 1000 kPa. Varmtvandstemperatur: maks. 70°C, min 45°C. Vi fralægger os ethvert ansvar for fejl opstået pga. fejlmontering.

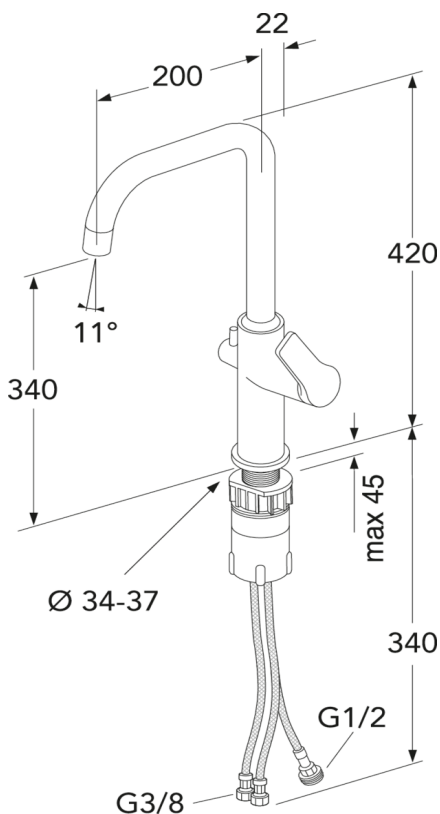
Energimærkning og certificeringer



RI
SE

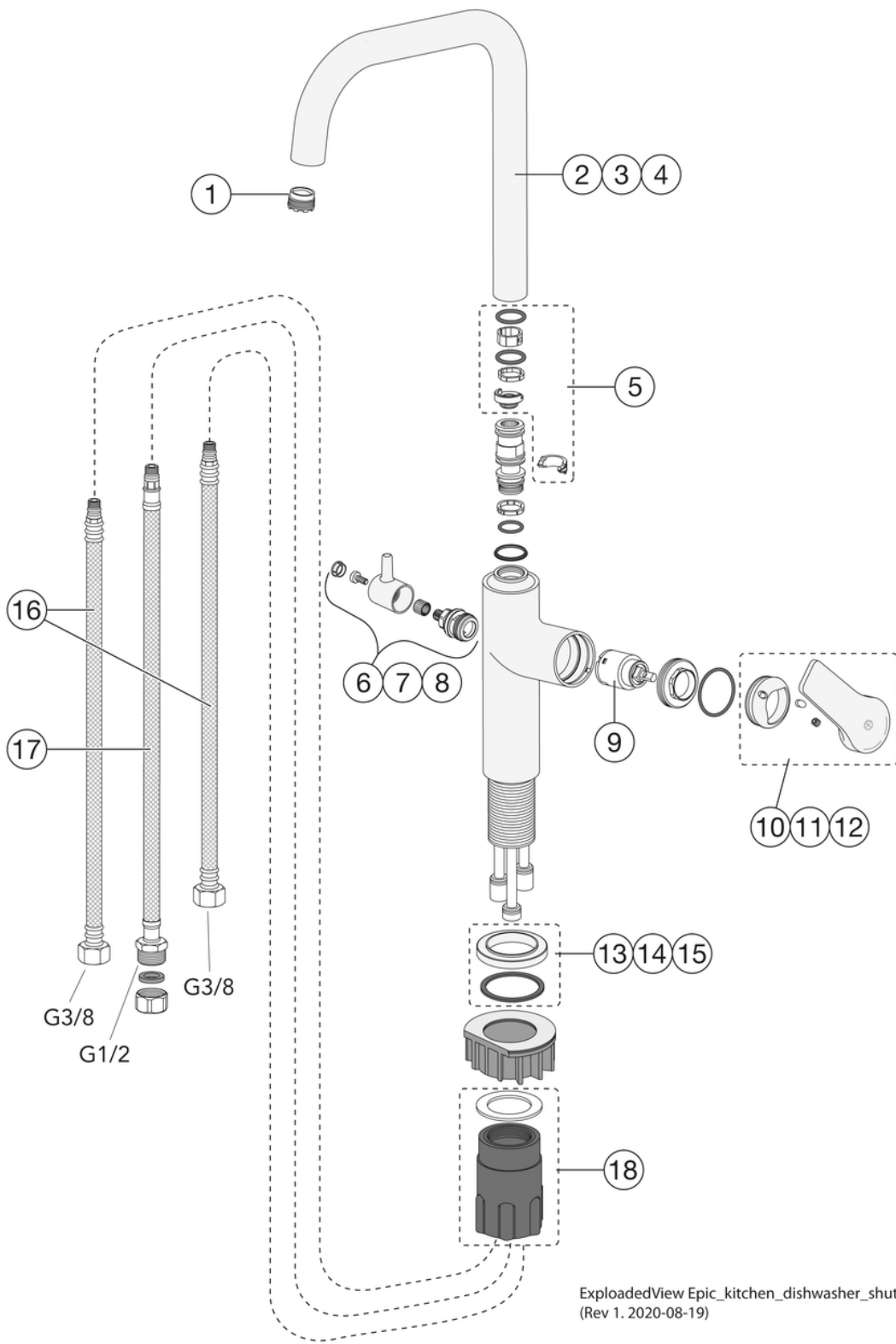


Denna produkt är anpassad till
Branschregler Säker Vatteninstallation
2021:1. Leverantören garanterar
produktens funktion om branschreglerna
och monteringsanvisningarna följs.



Teknisk information

- Max. tap capacity (at 300 kPa): 0,156 l/s
- Pressure loss with flow (0,2 l/s) 494 kPa



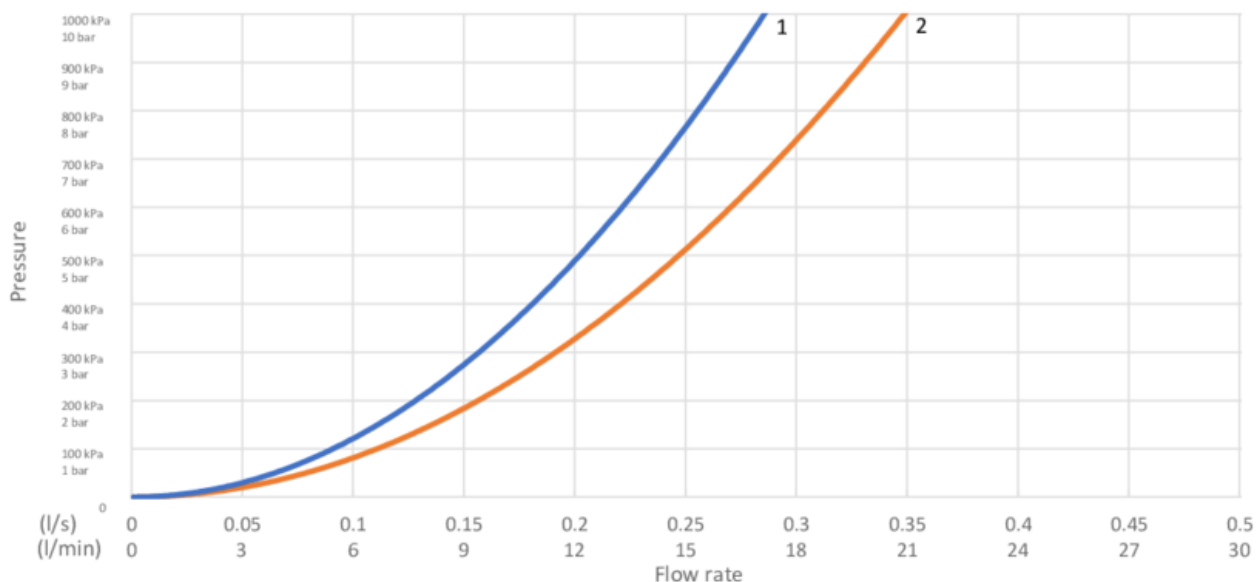
ExplodedView Epic_kitchen_dishwasher_shut-off
(Rev 1. 2020-08-19)



| Nr. | Produkt | Art-nr. |
|-----|-------------------------------|---------------|
| 1 | Perlator | GB41638549 01 |
| 2 | Tud køkken Epic | GB41639771 01 |
| 3 | Tud køkken Epic | GB41639771 24 |
| 4 | Tud køkken Epic | GB41639771 53 |
| 5 | Monteringsæt køkkenk Epic | GB41639778 01 |
| 7 | Greb/ventil opvaskem. Epic | GB41639631 24 |
| 8 | Greb/ventil opvaskem. Epic | GB41639631 53 |
| 9 | Kartouche Ø25 | GB41639775 01 |
| 10 | Greb køkken Epic - udtræksbar | GB41639768 01 |
| 11 | Greb køkken Epic | GB41639768 24 |
| 12 | Greb køkken Epic | GB41639768 53 |
| 13 | Sokkel Ø50 Epic | GB41639773 01 |
| 14 | Sokkel Ø50 Epic | GB41639773 24 |
| 15 | Sokkel Ø50 Epic | GB41639773 53 |
| 18 | Monteringsdetalje | GB41639331 01 |

GUSTAVSBERG/

FLOW CHART/

Kitchen mixer with shut off valve EPIC



-  1. Max flow
-  2. Dishwasher shut off valve

1. Max flow

| | |
|------------------------------|-----------|
| - Flowrate at 300 kPa: | 0,156 l/s |
| - Pressure at flow 0,1 l/s: | 123 kPa |
| - Pressure at flow 0,2 l/s: | 494 kPa |
| - Pressure at flow 0,33 l/s: | N/A |

Rev, 1, 2020-10-29 Gustavsberg Labb

Villeroy & Boch Gustavsberg AB / Box 400, 134 29 Gustavsberg / Phone +46 (0)8-570 391 00 / www.gustavsberg.com / info@gustavsberg.com