



Quality of life since 1825

Virtuvinis maišytuvas „Epic“ aukštu snapu

Juodas matinis, su uždarymo vožtuvu indaplovės vandens tiekimui sustabdyti

Produkto savybės

EKO-SRAUTAS
(ECO-FLOW)



- Modernaus dizaino praustuvo maišytuvas
- Švelnus judėjimas, sklاندaus ir tikslaus valdymo technologija
- „Eco-flow“ - vandens ir energijos vartojimo efektyvumas

Prekės numeris

Art.nr.
GB41209996 53

EAN
7393792233842

Informācija par iepakojumu

Ilgis: 535 mm | Plotis: 250 mm | Aukštis: 70 mm

Svars: 1.95 kg

Numurs iepakojumā: 1 pc

Surinkimas ir priežiūra

Tvirtinama pagal instrukcijas.

Energijos klasės etiketė ir sertifikatai



CERTIFIERING
KONTROLL
1002

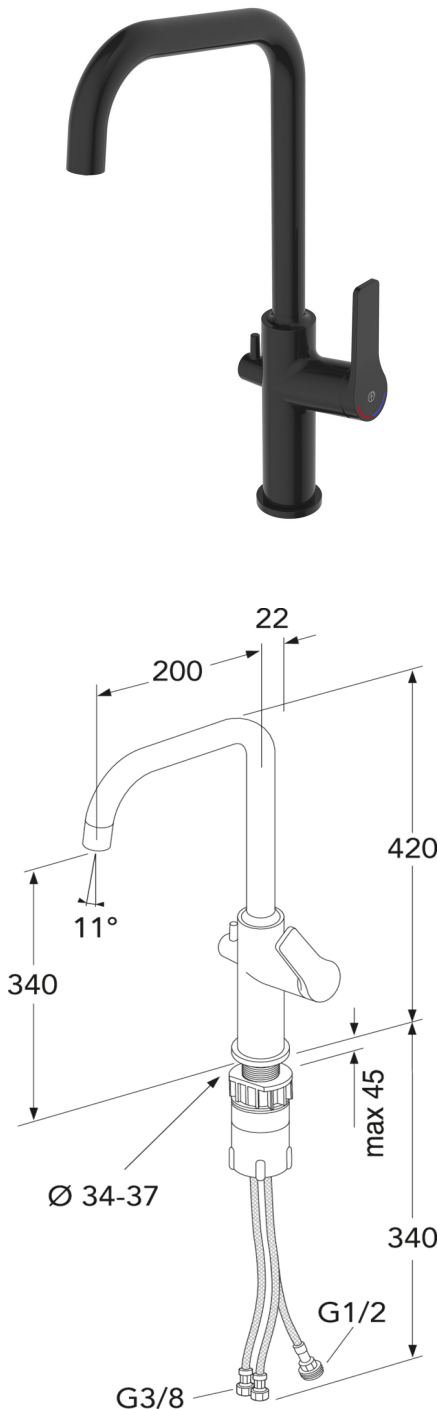


Denna produkt är anpassad till
Branschregler Säker Vatteninstallation
2021:1. Leverantören garanterar
produktens funktion om branschreglerna
och monteringsanvisningarna följs.



Tehniskā informācija

- Max. tap capacity (at 300 kPa): 0,156 l/s
- Pressure loss with flow (0,2 l/s) 494 kPa



Rezerves daļas



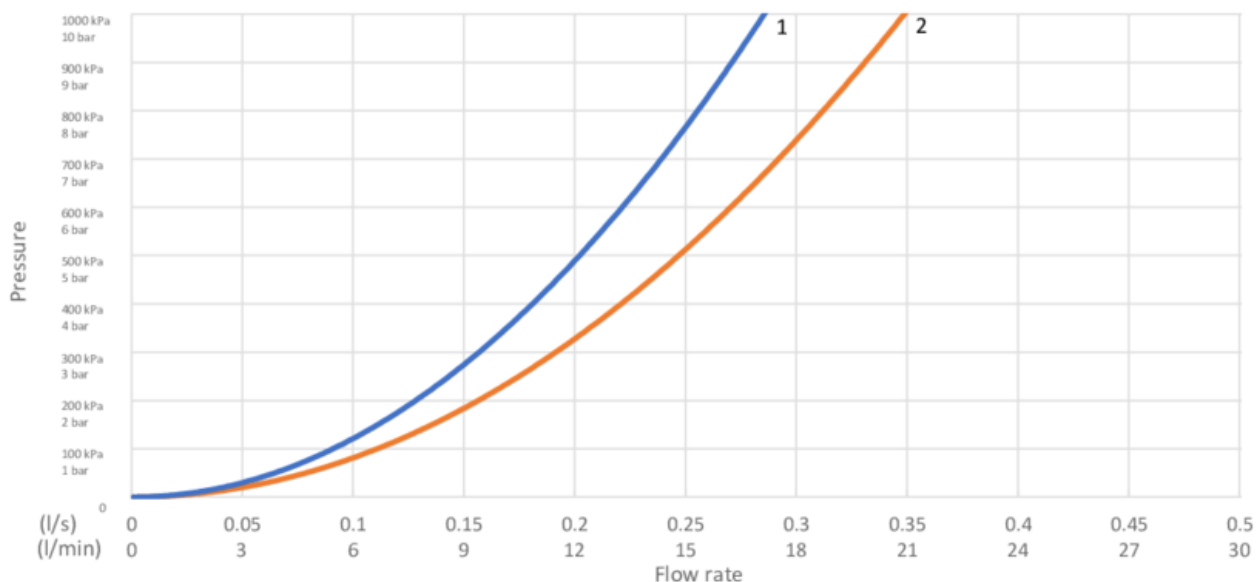
ExplodedView Epic_kitchen_dishwasher_shut-off
(Rev 1. 2020-08-19)

Nr.	Produkto	Art.nr.
1	Aeratorius	GB41638549 01
2	Čiaupas, Epic virtuviniam standartiniam maišytuvui	GB41639771 01
3	Čiaupas, Epic virtuviniam standartiniam maišytuvui	GB41639771 24
4	Čiaupas, Epic virtuviniam standartiniam maišytuvui	GB41639771 53
5	Montavimo rinkinys, Epic maišytuvui su ištraukiama galvutė	GB41639778 01
6	Rankenėlė	GB41639631 01
7	Rankenėlė indaplovės vandens tiekimui sustabdyti	GB41639631 24
8	Rankenėlė indaplovės vandens tiekimui sustabdyti	GB41639631 53
9	Kartridžas Ø25	GB41639775 01
10	Svirtis, Epic virtuviniam standartiniam maišytuvui	GB41639768 01
11	Svirtis, Epic virtuviniam standartiniam maišytuvui	GB41639768 24
12	Svirtis, Epic virtuviniam standartiniam maišytuvui	GB41639768 53
13	Žiedas Ø54, Epic	GB41639773 01
14	Žiedas Ø54, Epic	GB41639773 24
15	Žiedas Ø54, Epic	GB41639773 53
16	„SoftPex“ žarna	GB41636629 01
18	Detalės	GB41639331 01

GUSTAVSBERG/

FLOW CHART/

Kitchen mixer with shut off valve EPIC



- 1. Max flow
- 2. Dishwasher shut off valve

1. Max flow

- Flowrate at 300 kPa:	0,156 l/s
- Pressure at flow 0,1 l/s:	123 kPa
- Pressure at flow 0,2 l/s:	494 kPa
- Pressure at flow 0,33 l/s:	N/A

Rev, 1, 2020-10-29 Gustavsberg Labb

Villeroy & Boch Gustavsberg AB / Box 400, 134 29 Gustavsberg / Phone +46 (0)8-570 391 00 / www.gustavsberg.com / info@gustavsberg.com