



Quality of life since 1825

Vannas istabas izlietnes jaucējkrāns Epic

Matēts misiņš

Produkta īpašības

ECO-FLOW



- Vannas istabas izlietnes jaucējkrāns ar mūsdienīgu dizainu
- Maiga un ērta sviras kustība, tehnoloģija vienmērīgai un precīzai ūdens izmantošanai
- Funkcija Eco-flow taupīgam ūdens un enerģijas patēriņam
- Funkcija Eco-flow taupīgam ūdens un enerģijas patēriņam

Article number

Art.nr.
GB41219951 24

EAN
7393792233743

Pakuotēs informācija

Garums: 280 mm | Platums: 220 mm | Augstums: 75 mm

Svoris: 1.38 kg

Pakuotēs numeris: 1 pc

Montāža un kopšana

Jāuzstāda atbilstoši instrukcijām.

Enerģijas marķējums un sertifikāti

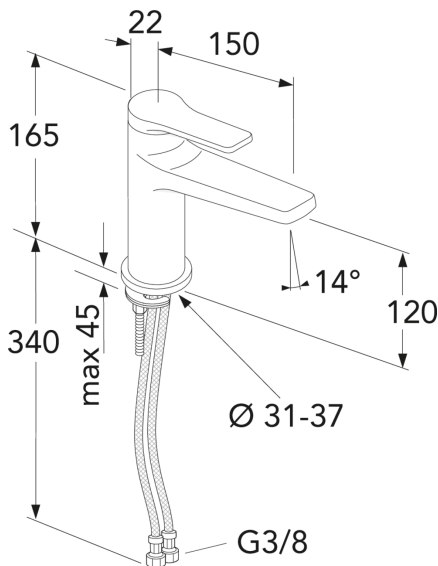


CERTIFIERING
KONTROLL
1002

RI
SE

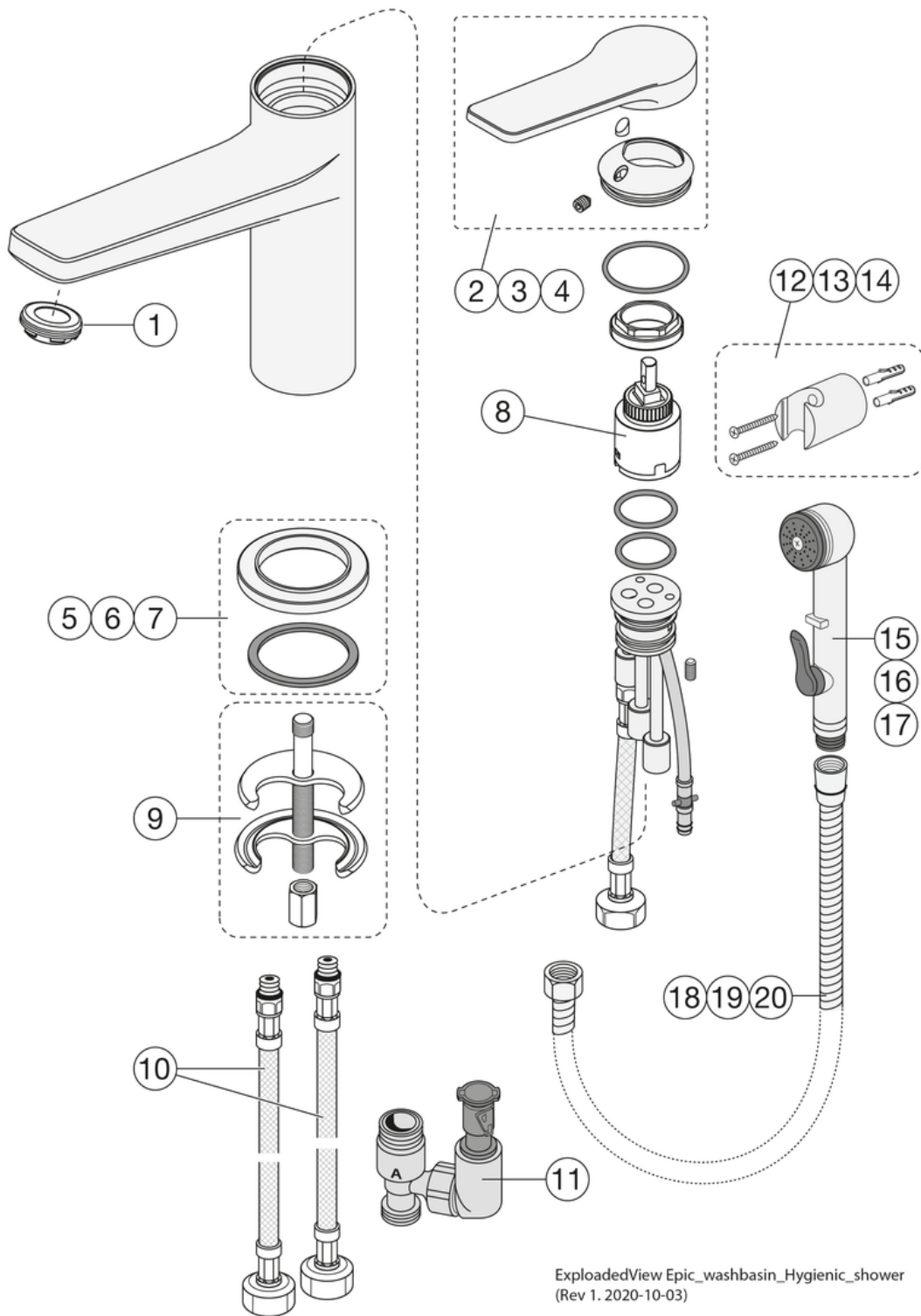


Denna produkt är anpassad till
Branschregler Säker Vatteninstallation
2021:1. Leverantören garanterar
produktens funktion om branschreglerna
och monteringsanvisningarna följs.



Techninė informācija

- Max. tap capacity (at 300 kPa): 0,108 l/s
- Pressure loss with flow (0,1 l/s) 256 kPa



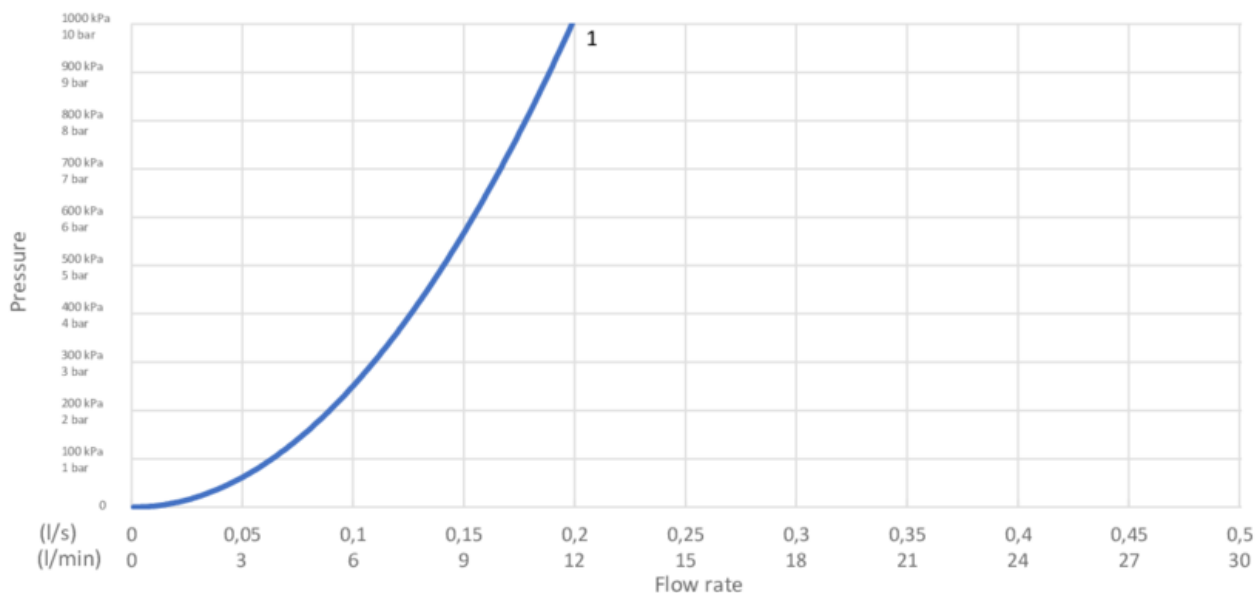
ExplodedView Epic_washbasin_Hygienic_shower
(Rev 1. 2020-10-03)

| Nr. | Produkta | Art.nr. |
|-----|----------------------------------|---------------|
| 1 | Aerators, | GB41639333 01 |
| 2 | Izlietnes jaucējkrāna svira Epic | GB41639770 01 |
| 3 | Izlietnes jaucējkrāna svira Epic | GB41639770 24 |
| 4 | Izlietnes jaucējkrāna svira Epic | GB41639770 53 |
| 5 | Balsta gredzens Ø50 Epic | GB41639773 01 |
| 6 | Balsta gredzens Ø50 Epic | GB41639773 24 |
| 7 | Balsta gredzens Ø50 Epic | GB41639773 53 |
| 8 | Kārtridžs Ø25 | GB41639775 01 |
| 9 | Montāžas komplekts | GB41639627 01 |
| 10 | SoftPex šļūtene | GB41636629 01 |
| 11 | | GB41639949 01 |
| 12 | | GB41639947 01 |
| 13 | | GB41639947 53 |
| 14 | | GB41639947 24 |
| 15 | | GB41639946 01 |
| 16 | | GB41639946 53 |
| 17 | | GB41639946 24 |
| 18 | | GB41639948 01 |
| 19 | | GB41639948 53 |
| 20 | | GB41639948 24 |

GUSTAVSBERG/

FLOW CHART/ Washbasin mixer EPIC

GUSTAVSBERG /
SMARTER BATHROOMS



1. Max flow

1. Max flow

| | |
|------------------------------|-----------|
| - Flowrate at 300 kPa: | 0,108 l/s |
| - Pressure at flow 0,1 l/s: | 256 kPa |
| - Pressure at flow 0,2 l/s: | N/A |
| - Pressure at flow 0,33 l/s: | N/A |

Rev, 1, 2020-10-29 Gustavsberg Labb

Villeroy & Boch Gustavsberg AB / Box 400, 134 29 Gustavsberg / Phone +46 (0)8-570 391 00 / www.gustavsberg.com / info@gustavsberg.com