



Livskvalitet siden 1825

Kjøkkenkran Epic - høy tut

Krom

Produktets funksjoner

ECO-FLOW



- Kjøkkenkran i moderne design
- Soft move, teknologi for jevn og presis håndtering
- Eco-flow - miljøstrøm - effektiv bruk av vann og energi

Artikkelnummer

NRF-nr.
4340819

Art.nr.
GB41209956

EAN
7393792233798

Informasjon om pakking

Lengde: 535 mm | Bredde: 250 mm | Høyde: 70 mm

Vekt: 1.75 kg

Antall i pakken: 1 st

Montering og vedlikehold

Før installasjonen må ledningene rengjøres. Kran er koblet til kaldvannsledningen til høyre og varmtvannsledningen til venstre. Vanntrykk: maks 1000 kPa, min 50 kPa. Varmtavnstemperturen maks: 70 C, min 45 C. Vi er ikke ansvarlig for feil som står ved feil installasjon.

Energimerking og sertifiseringer



CERTIFIERING
KONTROLL

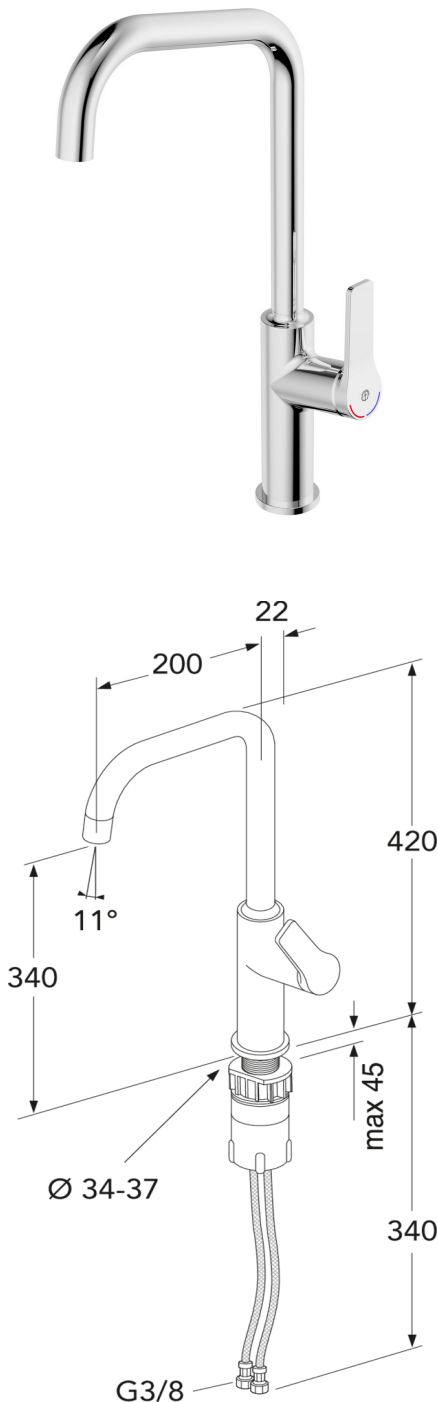


Denne produkt er anpassad till
Branschregler Säker Vatteninstallation
2021:1. Leverantören garanterar
produktens funktion om branschreglerna
och monteringsanvisningarna följs.



Teknisk informasjon

- Max. tap capacity (at 300 kPa): 0,132 l/s
- Pressure loss with flow (0,2 l/s) 692 kPa



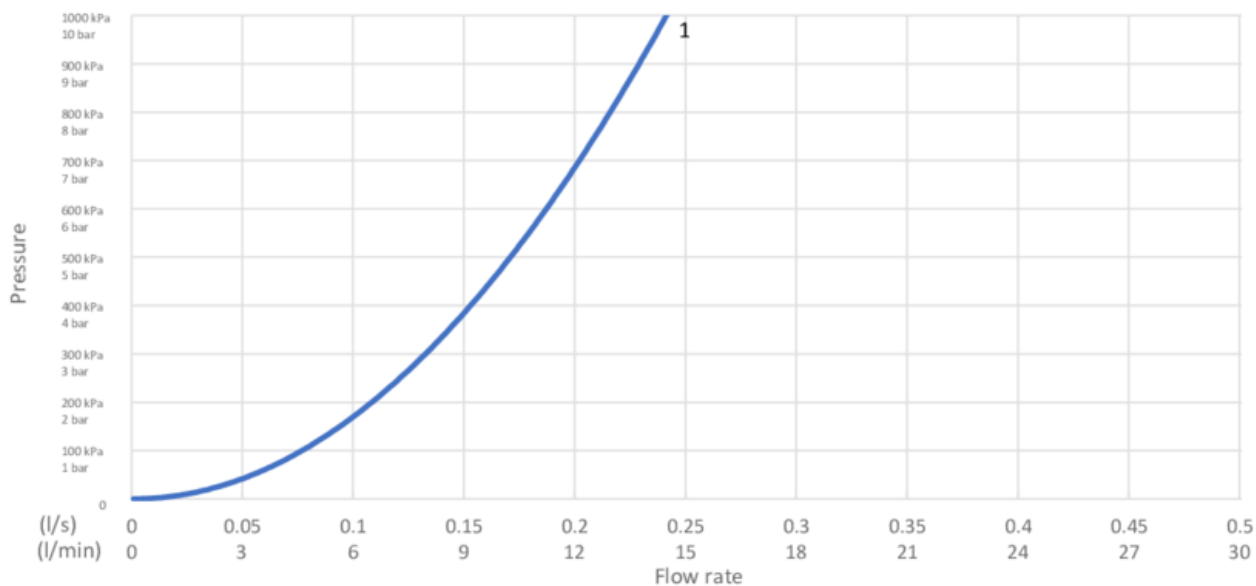


ExplodedView Epic_kitchen_dishwasher_shut-off
(Rev 1. 2020-08-19)

Nr.	Produkt	NRF-nr.	Art.nr.
1	Strålesamler	4342767	GB41638549 01
2	Tut for Epic kjøkkenkran		GB41639771 01
3	Tut for Epic kjøkkenkran		GB41639771 24
4	Tut for Epic kjøkkenkran		GB41639771 53
5	Monteringssett for Epic kjøkkenkran		GB41639778 01
6	Vrider		GB41639631 01
7	Rat/vetil for oppvaskamaskin Epic		GB41639631 24
8	Rat/vetil for oppvaskamaskin Epic		GB41639631 53
9	Patron Ø25		GB41639775 01
10	Spak for Epic kjøkkenkran		GB41639768 01
11	Spak for Epic kjøkkenkran		GB41639768 24
12	Spak for Epic kjøkkenkran		GB41639768 53
13	Sokkel Ø50 Epic		GB41639773 01
14	Sokkel Ø50 Epic		GB41639773 24
15	Sokkel Ø50 Epic		GB41639773 53
16	SoftPex-slange	4342775	GB41636629 01
18	Monteringsdetaljer		GB41639331 01

GUSTAVSBERG/

FLOW CHART/ Kitchen mixer EPIC



1. Max flow

1. Max flow

- Flowrate at 300 kPa:	0,132 l/s
- Pressure at flow 0,1 l/s:	173 kPa
- Pressure at flow 0,2 l/s:	692 kPa
- Pressure at flow 0,33 l/s:	N/A

Rev, 1, 2020-10-29 Gustavsberg Labb

Villeroy & Boch Gustavsberg AB / Box 400, 134 29 Gustavsberg / Phone +46 (0)8-570 391 00 / www.gustavsberg.com / info@gustavsberg.com