



Livskvalitet sedan 1825

# Köksblandare Epic - hög pip

Matt svart

## Produktegenskaper

ECO-FLOW



- Blandare i modern design
- Soft move, keramiskt paket med mjuk och precis manövrering
- Eco-flow för vatten- och energieffektivisering

## Artikelnummer

RSK-nr.  
8311188

Art-nr.  
GB41209956 53

EAN  
7393792233811

## Förpackningsinformation

Längd: 535 mm | Bredd: 250 mm | Höjd: 70 mm

Vikt: 1.75 kg

Antal i förpackning: 1 st

## Montering & Skötsel

Före installation måste ledningarna vara renspolade fram till blandaren. Blandaren ansluts med kallvattenledningen till höger och varmvattenledningen till vänster. Vattentryck: max 1000 kPa, min 50 kPa. Varmvattentemperatur max: 70°C, min 45°C. Vi ansvarar ej för fel som uppstått på grund av felaktig montering.

## Energimärkning och certifieringar



CERTIFIERING  
KONTROLL

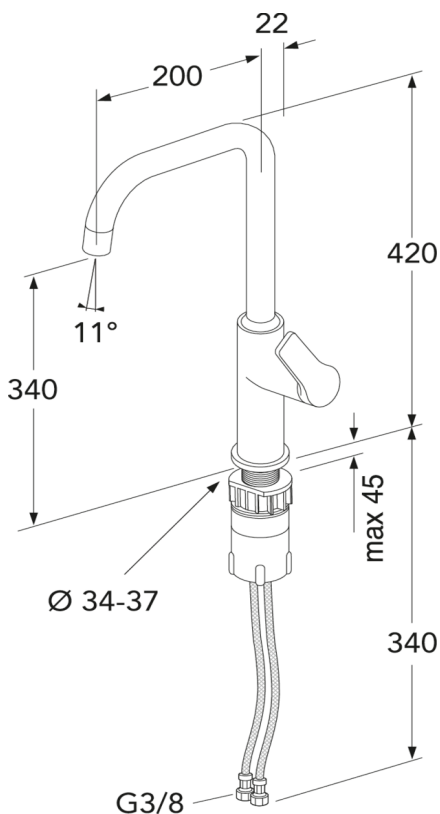


Den här produkten är anpassad till  
Branschregler Saker Vatteninstallation  
2021:1. Leverantören garanterar  
produktens funktion om branschreglerna  
och monteringsanvisningarna följs.



## Teknisk information

- Max. tap capacity (at 300 kPa): 0,132 l/s
- Pressure loss with flow (0,2 l/s) 692 kPa





ExplodedView Epic\_kitchen\_dishwasher\_shut-off  
(Rev 1. 2020-08-19)

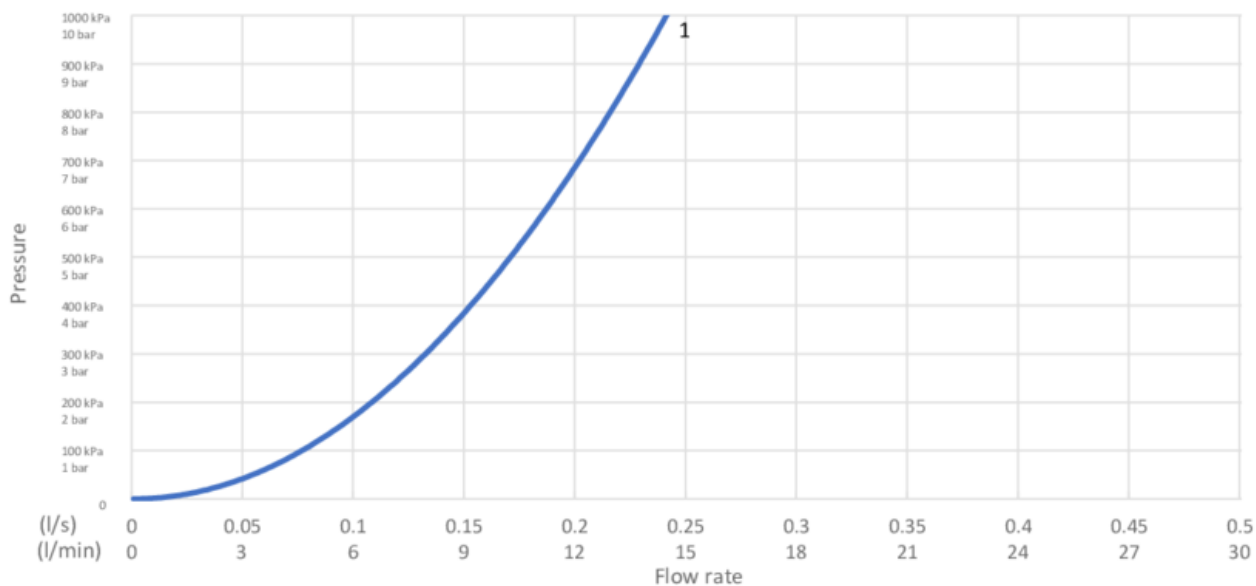
Nr.	Produkt	RSK-nr.	Art-nr.
1	Strålsamlare	8242223	GB41638549 01
2	Pip kök Epic	8394095	GB41639771 01
3	Pip kök Epic	8394096	GB41639771 24
4	Pip kök Epic	8394097	GB41639771 53
5	Monterings kit kök Epic	8394112	GB41639778 01
6	Vred/vetil dishw.		GB41639631 01
7	Vred/vetil dishw. Epic	8394107	GB41639631 24
8	Vred/vetil dishw. Epic	8394108	GB41639631 53
9	Paket Ø25	8394109	GB41639775 01
10	Spak kök Epic	8394086	GB41639768 01
11	Spak kök Epic	8394087	GB41639768 24
12	Spak kök Epic	8394088	GB41639768 53
13	Fotring Ø50 Epic	8394101	GB41639773 01
14	Fotring Ø50 Epic	8394102	GB41639773 24
15	Fotring Ø50 Epic	8394103	GB41639773 53
16	SoftPex slang	8591979	GB41636629 01
18	Monteringsdetaljer	8393992	GB41639331 01

# GUSTAVSBERG/

## FLOW CHART/

### Kitchen mixer EPIC

GUSTAVSBERG /  
SMARTER BATHROOMS



**1. Max flow**

#### 1. Max flow

- Flowrate at 300 kPa:	0,132 l/s
- Pressure at flow 0,1 l/s:	173 kPa
- Pressure at flow 0,2 l/s:	692 kPa
- Pressure at flow 0,33 l/s:	N/A

Rev, 1, 2020-10-29 Gustavsberg Labb

Villeroy & Boch Gustavsberg AB / Box 400, 134 29 Gustavsberg / Phone +46 (0)8-570 391 00 / [www.gustavsberg.com](http://www.gustavsberg.com) / [info@gustavsberg.com](mailto:info@gustavsberg.com)