



Livskvalitet sedan 1825

Köksblandare Epic - Pull out

Borstad mässing, med utdragbar handdusch

Produktegenskaper

ECO-FLOW



- Med utdragbar handdusch
- Soft move, keramiskt paket med mjuk och precis manövrering
- Eco-flow för vatten- och energieffektivisering

Artikelnummer

RSK-nr.
8311193

Art-nr.
GB41209959 24

EAN
7393792233866

Förpackningsinformation

Längd: 670 mm | Bredd: 270 mm | Höjd: 65 mm

Vikt: 2.75 kg

Antal i förpackning: 1 st

Montering & Skötsel

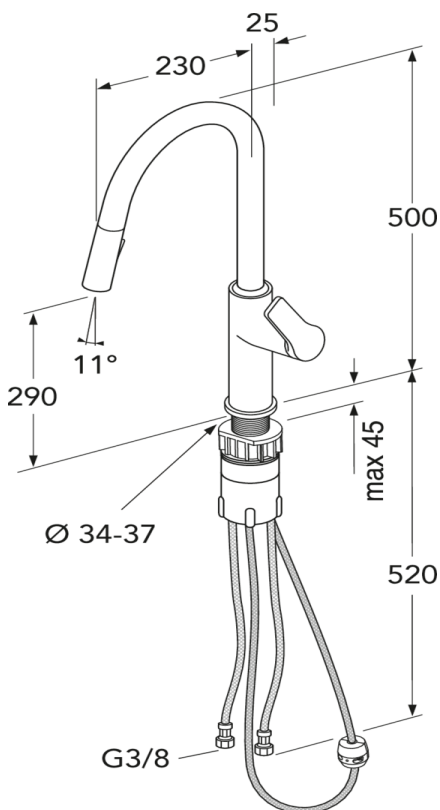
Före installation måste ledningarna vara renspolade fram till blandaren. Blandaren ansluts med kallvattenledningen till höger och varmvattenledningen till vänster. Vattentryck: max 1000 kPa, min 50 kPa. Varmvattentemperatur max: 70°C, min 45°C. Vi ansvarar ej för fel som uppstått på grund av felaktig montering.

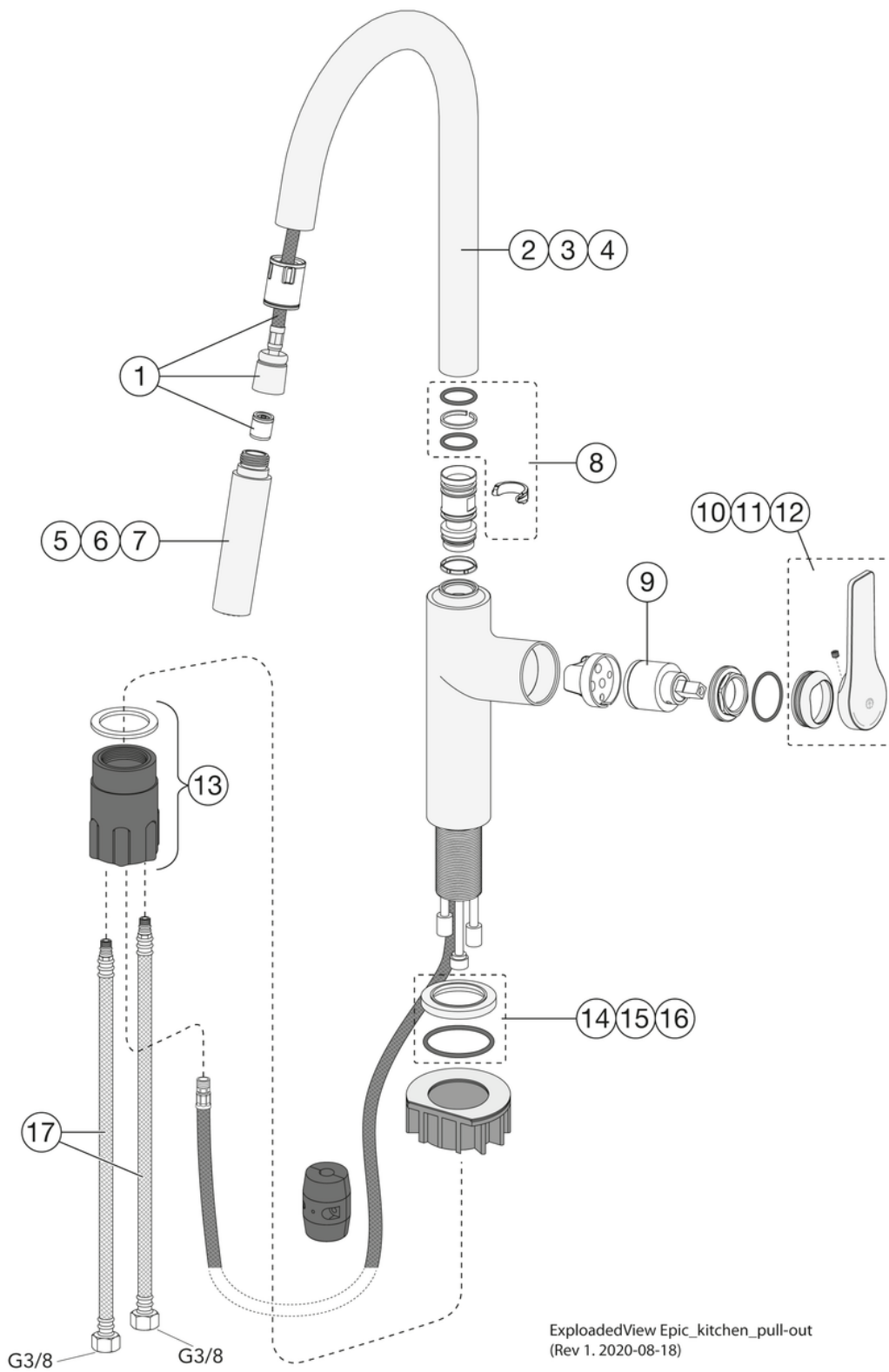
Energimärkning och certifieringar



Teknisk information

- Max. tap capacity (at 300 kPa): 0,132 l/s
- Pressure loss with flow (0,2 l/s) 692 kPa





ExplodedView Epic_kitchen_pull-out
(Rev 1. 2020-08-18)

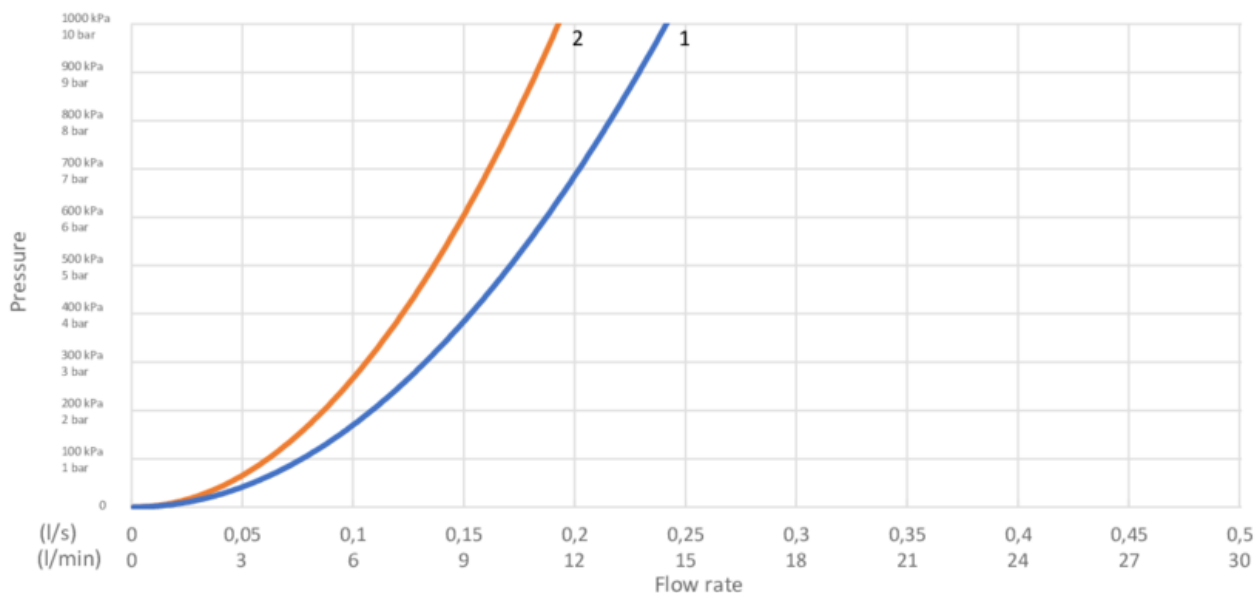
Nr.	Produkt	RSK-nr.	Art-nr.
1	Slang pull-out kök Epic	8394110	GB41639776 01
2	Pip kök pull-out Epic	8394098	GB41639772 01
3	Pip kök p-out Epic	8394099	GB41639772 24
4	Pip kök pull-out Epic	8394100	GB41639772 53
5	Handspray kök pull-out Epic	8394083	GB41639767 01
6	Handspray kök p-out Epic	8394084	GB41639767 24
7	Handspray kök p-out Epic	8394085	GB41639767 53
8	Monterings kit kök pull-out Epic	8394111	GB41639777 01
9	Kerampaket	8613111	GB41637393
10	Spak kök pull-out Epic	8394089	GB41639769 01
11	Spak kök p-out Epic	8394090	GB41639769 24
12	Spak kök pull-out Epic	8394091	GB41639769 53
13	Monteringsdetaljer	8393992	GB41639331 01
14	Fotring Ø54 Epic	8394104	GB41639774 01
15	Fotring Ø54 Epic	8394105	GB41639774 24
16	Fotring Ø54 Epic	8394106	GB41639774 53
18	SoftPex slang	8591979	GB41636629 01

GUSTAVSBERG/

FLOW CHART/

Kitchen mixer pull-out EPIC

GUSTAVSBERG /
SMARTER BATHROOMS



- 1. Jet
- 2. Spray

1. Jet		2. Spray	
- Flow rate at 300 kPa:	0,132 l/s	- Flow rate at 300 kPa:	0,105 l/s
- Pressure at flow 0,1 l/s:	173 kPa	- Pressure at flow 0,1 l/s:	272 kPa
- Pressure at flow 0,2 l/s:	692 kPa	- Pressure at flow 0,2 l/s:	N/A
- Pressure at flow 0,33 l/s:	N/A	- Pressure at flow 0,33 l/s:	N/A

Rev, 1, 2020-10-29 Gustavsberg Labb

Villeroy & Boch Gustavsberg AB / Box 400, 134 29 Gustavsberg / Phone +46 (0)8-570 391 00 / www.gustavsberg.com / info@gustavsberg.com