



Quality of life since 1825

Køkkenarmatur Epic - udtræk

Børstet messing, med tud, der kan trækkes ud

Produktegenskaber

ECO-FLOW



- Med tud, der kan trækkes ud
- Soft move, teknologi til let og præcis håndtering
- Eco-flow til vand- og energieffektivisering

Artikel nummer

VVS-nr.
706055085

Art-nr.
GB41209959 24

EAN
7393792233866

Emballage

Længde: 670 mm | Bredde: 270 mm | Højde: 65 mm

Vægt: 2.75 kg

Antal i emballage: 1 st

Montering & Rengøring

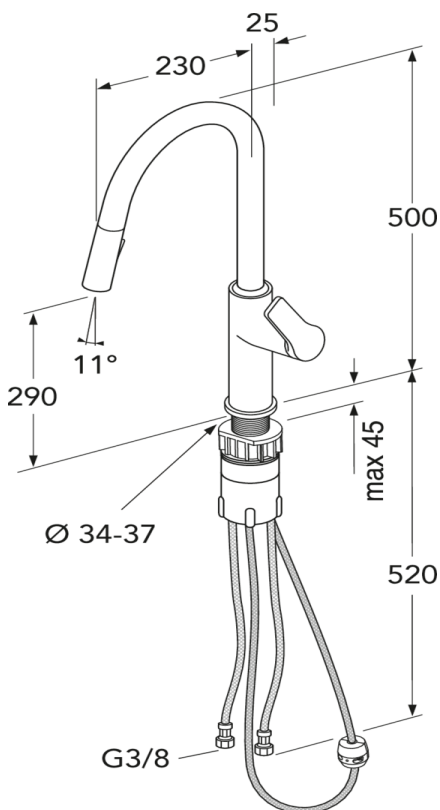
Før installation skal ledningerne skylles rene frem til armaturet. Armaturet tilsluttes med koldtvandsledningen til højre og varmtvandsledningen til venstre. Vandtryk: maks. 1000 kPa. Varmtvandstemperatur: maks. 70°C, min 45°C. Vi fralægger os ethvert ansvar for fejl opstået pga. fejlmontering.

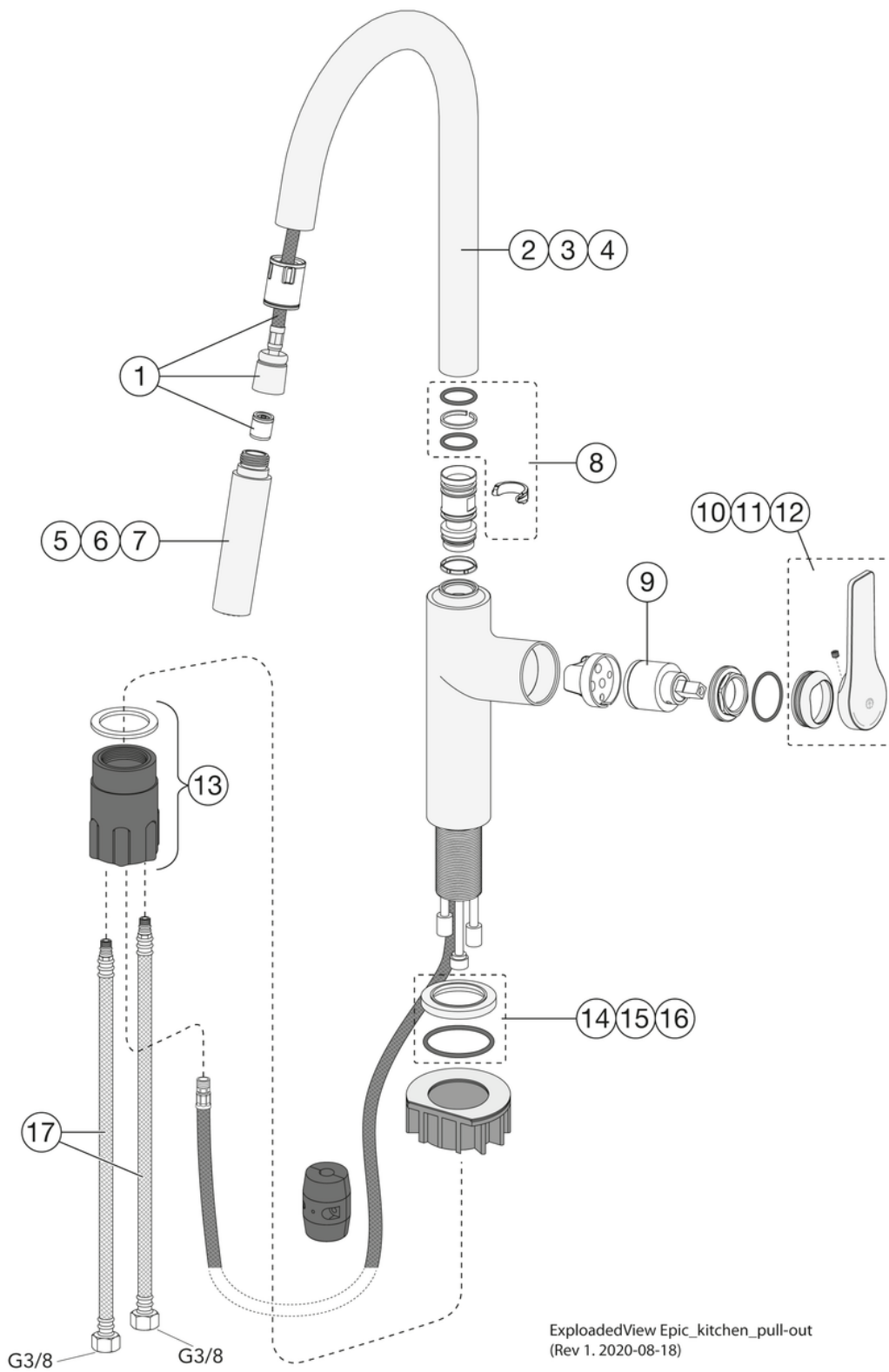
Energimærkning og certificeringer



Teknisk information

- Max. tap capacity (at 300 kPa): 0,132 l/s
- Pressure loss with flow (0,2 l/s) 692 kPa





ExplodedView Epic_kitchen_pull-out
(Rev 1. 2020-08-18)

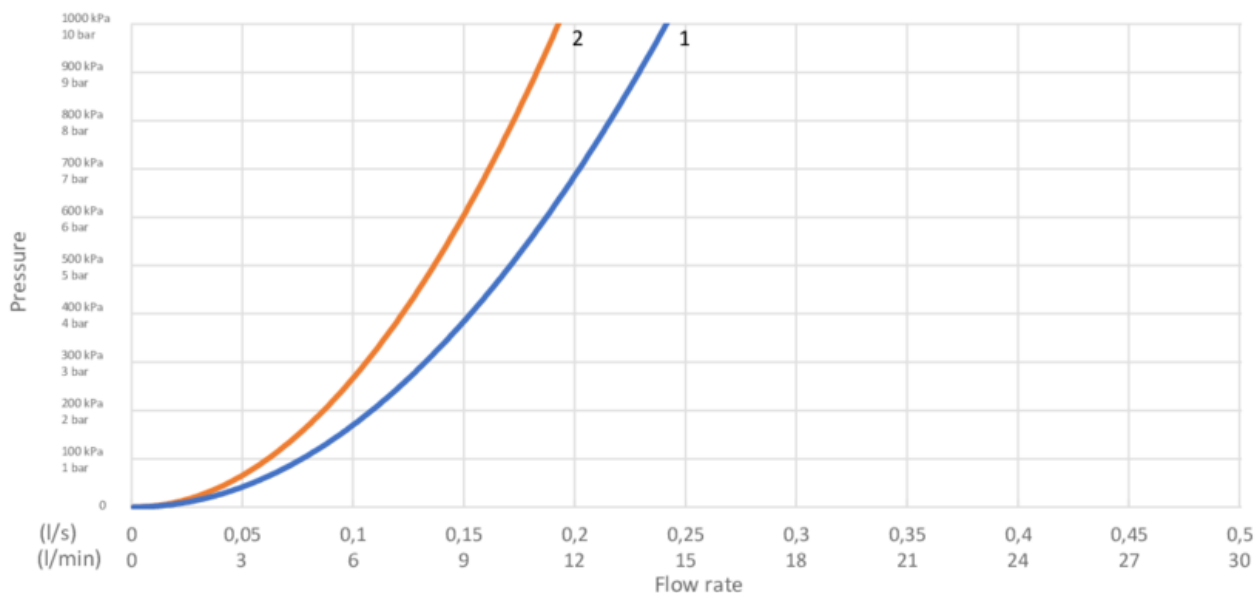
Nr.	Produkt	VVS-nr.	Art-nr.
1	Slange køkken Epic - udtræksbar		GB41639776 01
2	Tud køkken Epic - udtræksbar		GB41639772 01
3	Tud køkken Epic - udtræksbar		GB41639772 24
4	Tud køkken Epic - udtræksbar		GB41639772 53
5	Håndbrus køkkenarmatur Epic- udtræksbar		GB41639767 01
6	Håndbrus køkkenarmatur Epic - udtræksbar		GB41639767 24
7	Håndbrus køkkenarmatur Epic - udtræksbar		GB41639767 53
8	Monteringsæt køkken Epic - udtræksbar		GB41639777 01
9	Keramisk pakke 35 mm Smart + standard		GB41637393
10	Greb køkken Epic - udtræksbar		GB41639769 01
11	Greb køkken Epic - udtræksbar		GB41639769 24
12	Greb køkken Epic - udtræksbar		GB41639769 53
13	Monteringsdetalje		GB41639331 01
14	Sokkel Ø54 Epic		GB41639774 01
15	Sokkel Ø54 Epic		GB41639774 24
16	Sokkel Ø54 Epic		GB41639774 53

GUSTAVSBERG/

FLOW CHART/

Kitchen mixer pull-out EPIC

GUSTAVSBERG /
SMARTER BATHROOMS



- 1. Jet
- 2. Spray

1. Jet		2. Spray	
- Flow rate at 300 kPa:	0,132 l/s	- Flow rate at 300 kPa:	0,105 l/s
- Pressure at flow 0,1 l/s:	173 kPa	- Pressure at flow 0,1 l/s:	272 kPa
- Pressure at flow 0,2 l/s:	692 kPa	- Pressure at flow 0,2 l/s:	N/A
- Pressure at flow 0,33 l/s:	N/A	- Pressure at flow 0,33 l/s:	N/A

Rev, 1, 2020-10-29 Gustavsberg Labb

Villeroy & Boch Gustavsberg AB / Box 400, 134 29 Gustavsberg / Phone +46 (0)8-570 391 00 / www.gustavsberg.com / info@gustavsberg.com