



Livskvalitet siden 1825

Kjøkkenkran Epic - Uttrekkbar

Børstet messing, uttrekkbar hånddusj

Produktets funksjoner

ECO-FLOW



- Uttrekkbar hånddusj
- Soft move, teknologi for jevn og presis håndtering
- Eco-flow - miljøstrøm - effektiv bruk av vann og energi

Artikkelnummer

NRF-nr.
4340827

Art.nr.
GB41209959 24

EAN
7393792233866

Informasjon om pakking

Lengde: 670 mm | Bredde: 270 mm | Høyde: 65 mm

Vekt: 2.75 kg

Antall i pakken: 1 st

Montering og vedlikehold

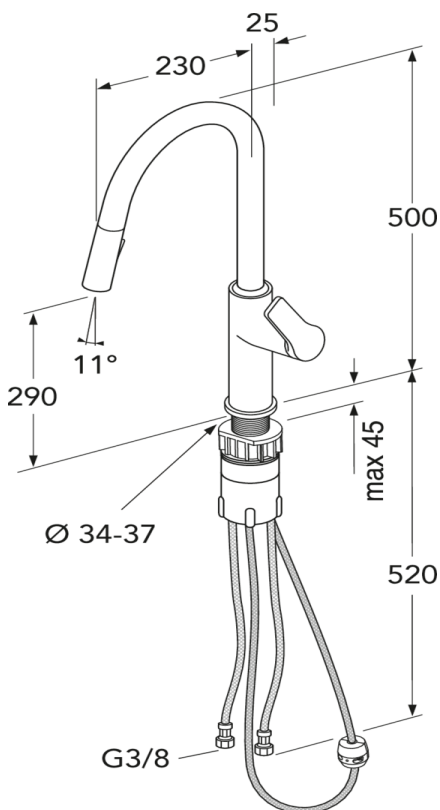
Før installasjonen må ledningene rengjøres. Kran er koblet til kaldvannsledningen til høyre og varmtvannsledningen til venstre. Vanntrykk: maks 1000 kPa, min 50 kPa. Varmtavnstemperturen maks: 70 C, min 45 C. Vi er ikke ansvarlig for feil som står ved feil installasjon.

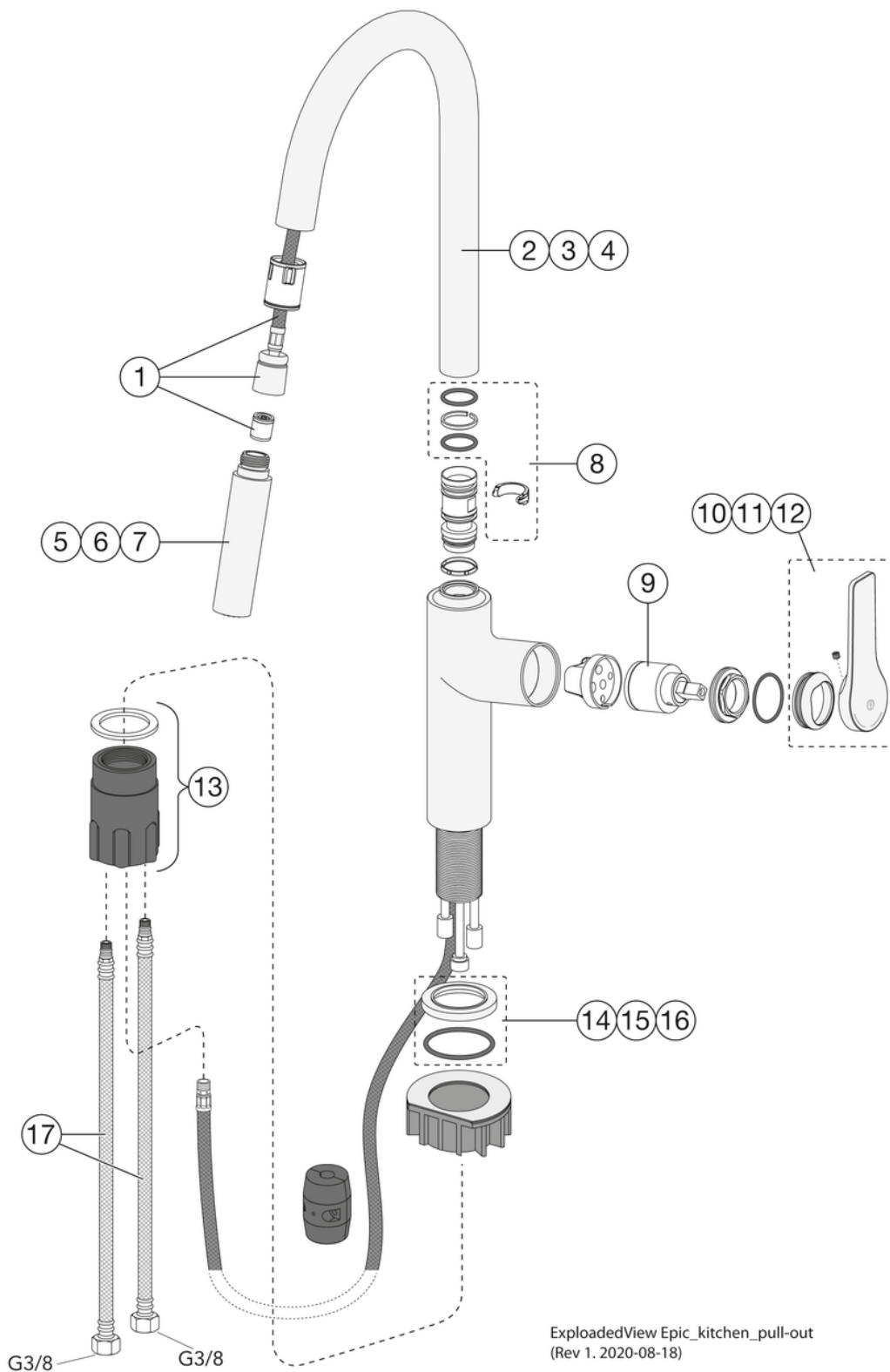
Energimerking og sertifiseringer



Teknisk informasjon

- Max. tap capacity (at 300 kPa): 0,132 l/s
- Pressure loss with flow (0,2 l/s) 692 kPa





ExplodedView Epic_kitchen_pull-out
(Rev 1. 2020-08-18)

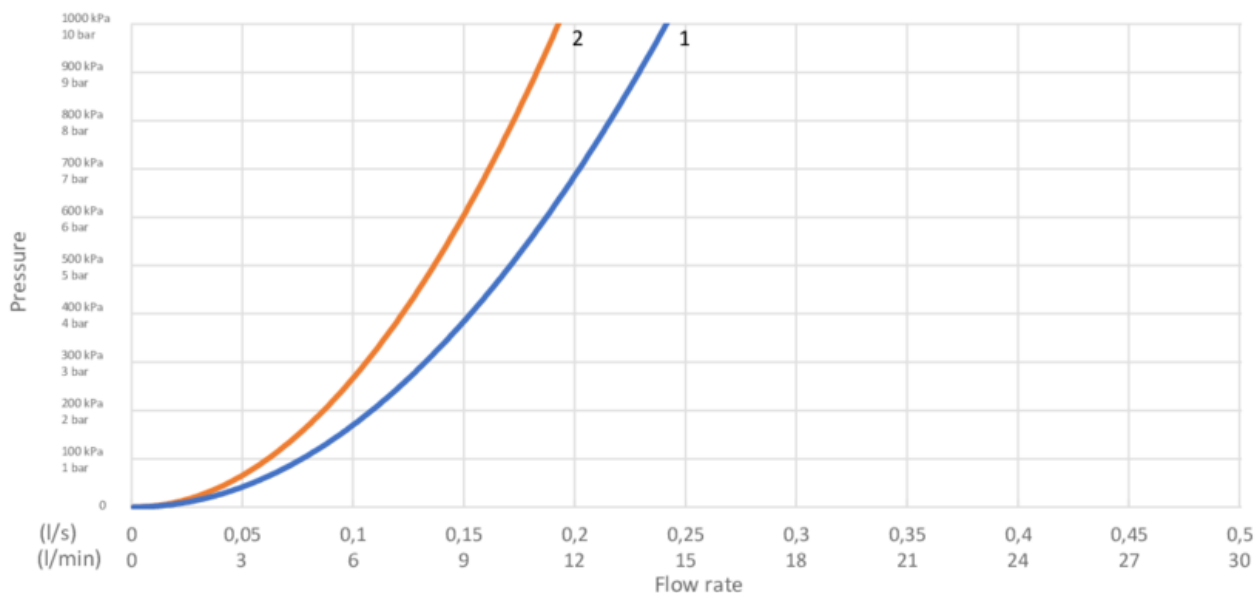
Nr.	Produkt	NRF-nr.	Art.nr.
1	Slange for Epic kjøkkenkran uttrekkbar		GB41639776 01
2	Tut for Epic kjøkkenkran uttrekkbar		GB41639772 01
3	Tut for Epic kjøkkenkran uttrekkbar		GB41639772 24
4	Tut for Epic kjøkkenkran uttrekkbar		GB41639772 53
5	Hånddusj for Epic kjøkkenkran uttrekkbar		GB41639767 01
6	Hånddusj for Epic kjøkkenkran uttrekkbar		GB41639767 24
7	Hånddusj for Epic kjøkkenkran uttrekkbar		GB41639767 53
8	Monteringssett for Epic kjøkkenkran uttrekkbar		GB41639777 01
9	Kerampakke 35mm Smart+ standard	4342719	GB41637393
10	Spak for Epic kjøkkenkran uttrekkbar		GB41639769 01
11	Spak for Epic kjøkkenkran uttrekkbar		GB41639769 24
12	Spak for Epic kjøkkenkran uttrekkbar		GB41639769 53
13	Monteringsdetaljer		GB41639331 01
14	Sokkel Ø54 Epic		GB41639774 01
15	Sokkel Ø54 Epic		GB41639774 24
16	Sokkel Ø54 Epic		GB41639774 53
18	SoftPex-slange	4342775	GB41636629 01

GUSTAVSBERG/

FLOW CHART/

Kitchen mixer pull-out EPIC

GUSTAVSBERG /
SMARTER BATHROOMS



- 1. Jet
- 2. Spray

1. Jet		2. Spray	
- Flow rate at 300 kPa:	0,132 l/s	- Flow rate at 300 kPa:	0,105 l/s
- Pressure at flow 0,1 l/s:	173 kPa	- Pressure at flow 0,1 l/s:	272 kPa
- Pressure at flow 0,2 l/s:	692 kPa	- Pressure at flow 0,2 l/s:	N/A
- Pressure at flow 0,33 l/s:	N/A	- Pressure at flow 0,33 l/s:	N/A

Rev, 1, 2020-10-29 Gustavsberg Labb

Villeroy & Boch Gustavsberg AB / Box 400, 134 29 Gustavsberg / Phone +46 (0)8-570 391 00 / www.gustavsberg.com / info@gustavsberg.com