



Quality of life since 1825

# All-in-One – ietver Triomont XS iebūvējamo rāmi, Nautic 1530 piekaramo tualetes podu un skalošanas taustiņu

Duālās skalošanas funkcija, 4,5 vai 3 litri



## Produkta īpašības



HYGIENIC FLUSH



- Lakoniska dizaina konstrukcija ar minimāli redzamiem cauruļvadiem
- Nautic tualete pods ar Hygienic Flush funkciju, lēni aizveramu poda vāku un apslēptu stiprinājumu
- Skalošanas taustiņš ar duālās skalošanas funkciju

## Article number

Art.nr.  
GB1921102202

EAN  
7391530082684

## Pakuotēs informācija

Garums: 395 mm | Platums: 590 mm | Augstums: 590 mm

Svoris: 40.5 kg

Pakuotēs numeris: 1 pc

## Montāža un kopšana

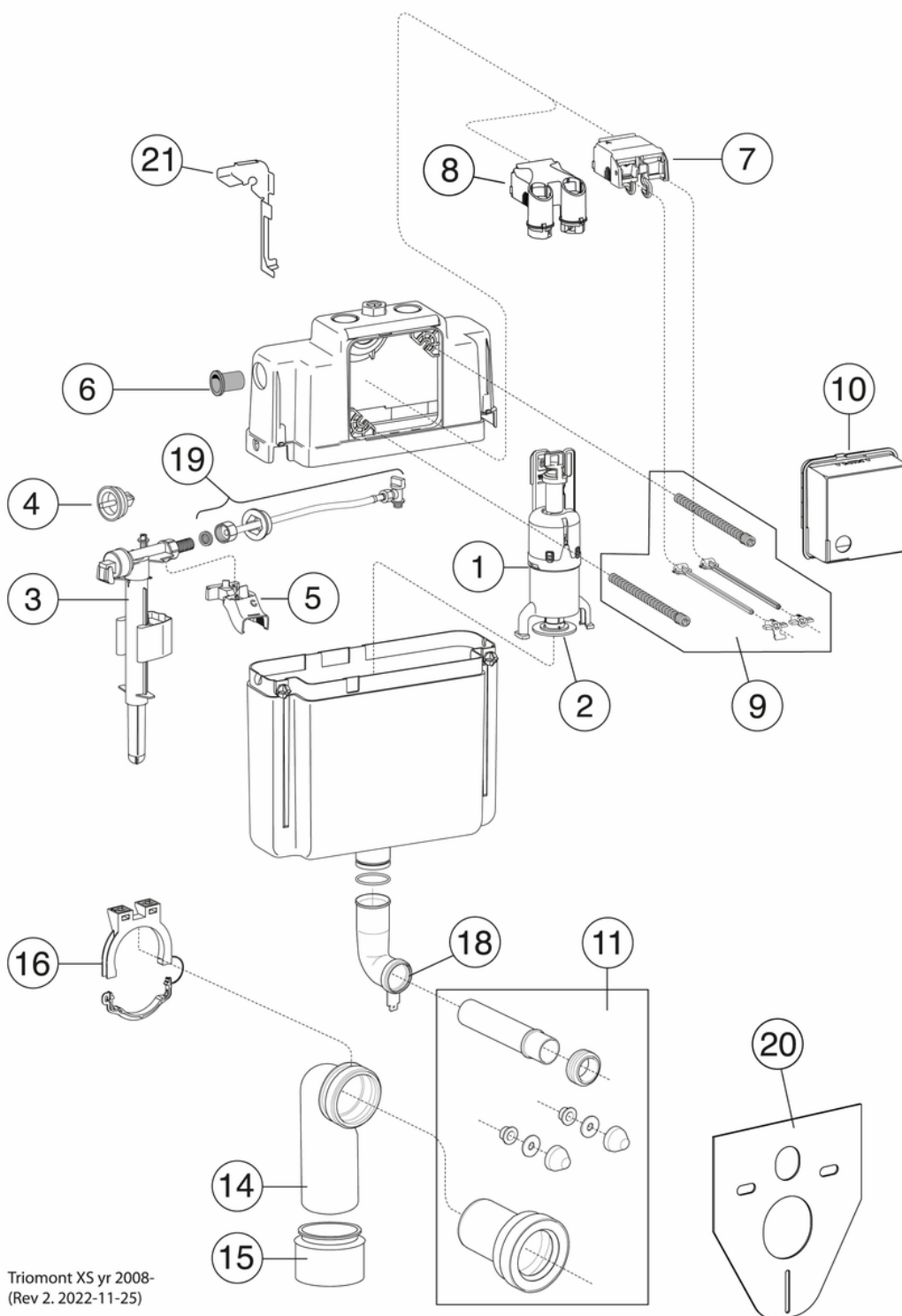
Montāža veicama saskaņā ar komplektācijā ietverto uzstādīšanas instrukciju. Rasējumā norādītais augstums (1000 mm) atkarībā no poda modeļa paredz 410–430 mm sēdekļa novietojuma augstumu. Uzstādīšanu var pielāgot līdz 610–630 mm. Elastīgs attālums starp skrūvēm tualetes poda montāžai pie sienas, c-c 180 vai 230 mm.

## Enerģijas marķējums un sertifikāti



## Techninē informācija

- Skalošana - ūdens kvalitāte: 4,5/3 Dubultā skalošana 4,5/3(L)
- Ūdens sifona izvads: Wall connection



Triomont XS yr 2008-  
(Rev 2. 2022-11-25)

Nr.	Produkta	Art.nr.
1a	Noplūdes mehānisms	GB1921100370
1b	Noplūdes mehānisms	GB1921100399
2	Starplika	GB1921100371
3	Uzpildes vārsts	GB1921100600
4a	Membrāna	GB1921100373
4b	O	GB1921100601
5	Stiprinājums	GB1921100375
6	Ienākošā ūdens uzmava	GB1921100392
7a	Mehāniskā pacelšanas ierīce	GB1921100377
7b	O	GB1921100604
8	Pneimatiskā pacelšanas ierīce	GB1921100394
9a	Montāžas/kontroles tapu komplekts, vienkāršā skalošana, iebūvētā cisterna	GB1921100378
9b	Montāžas/kontroles tapu komplekts, duālās skalošanas tehnoloģija, iebūvētā cisterna	GB1921100379
10	Mūrēšanas palīgīdzeklis	GB1921100387
11	Tualetes poda pievienošanas komplekts	GB1921100380
13	Skalošanas caurule	GB1921100111
14	Notekas līkums	GB1921100382
15	Ekscentra	GB1921100383
17	Skalošanas caurule ar stiprinājumu	GB1921100385
18	Gredzenveida starplika	GB1921100386
19	Elastīgo savienotājcauruļu komplekts, XS	GB1921100369
20	Izolācijas aizsardzība	GB1921100388
21	Remonta komplekts	GB1921100389