



Quality of life since 1825

All In One – inklusiv fikstur, Nordic3 WC og kontrolpanel

Dobbelt skyl 4,5 eller 3 liter

Produktegenskaber

HYGIENIC FLUSH



- Stilren installation, med et minimum af synlige rør
- Nordic³-toilet med Hygienic Flush og Soft Close-sæde
- Kontrolpanel med dobbelt skyl

Artikel nummer

VVS-nr.
608043100

Art-nr.
GB1921102203

EAN
8711778226340

Emballage

Længde: 395 mm | Bredde: 590 mm | Højde: 590 mm

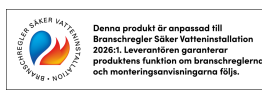
Vægt: 34 kg

Antal i emballage: 1 st

Montering & Rengøring

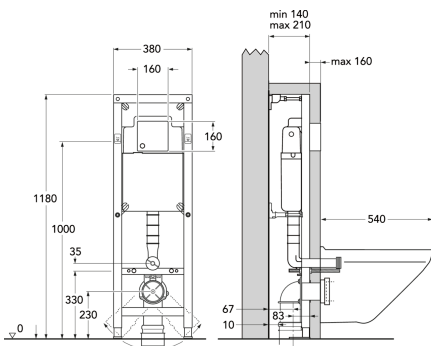
Monteret i henhold til medfølgende installationsvejledning. Tegningens højdedimensionerne (1000 mm) betyder, at sædehøjden er 410–430 mm alt afhængig af toiletmodel. Kan ved installation justeres op til 610–630 cm. Flexibelt boltmelletrum til vægmonterede toiletinstallationer, c-c 180 eller 230 mm.

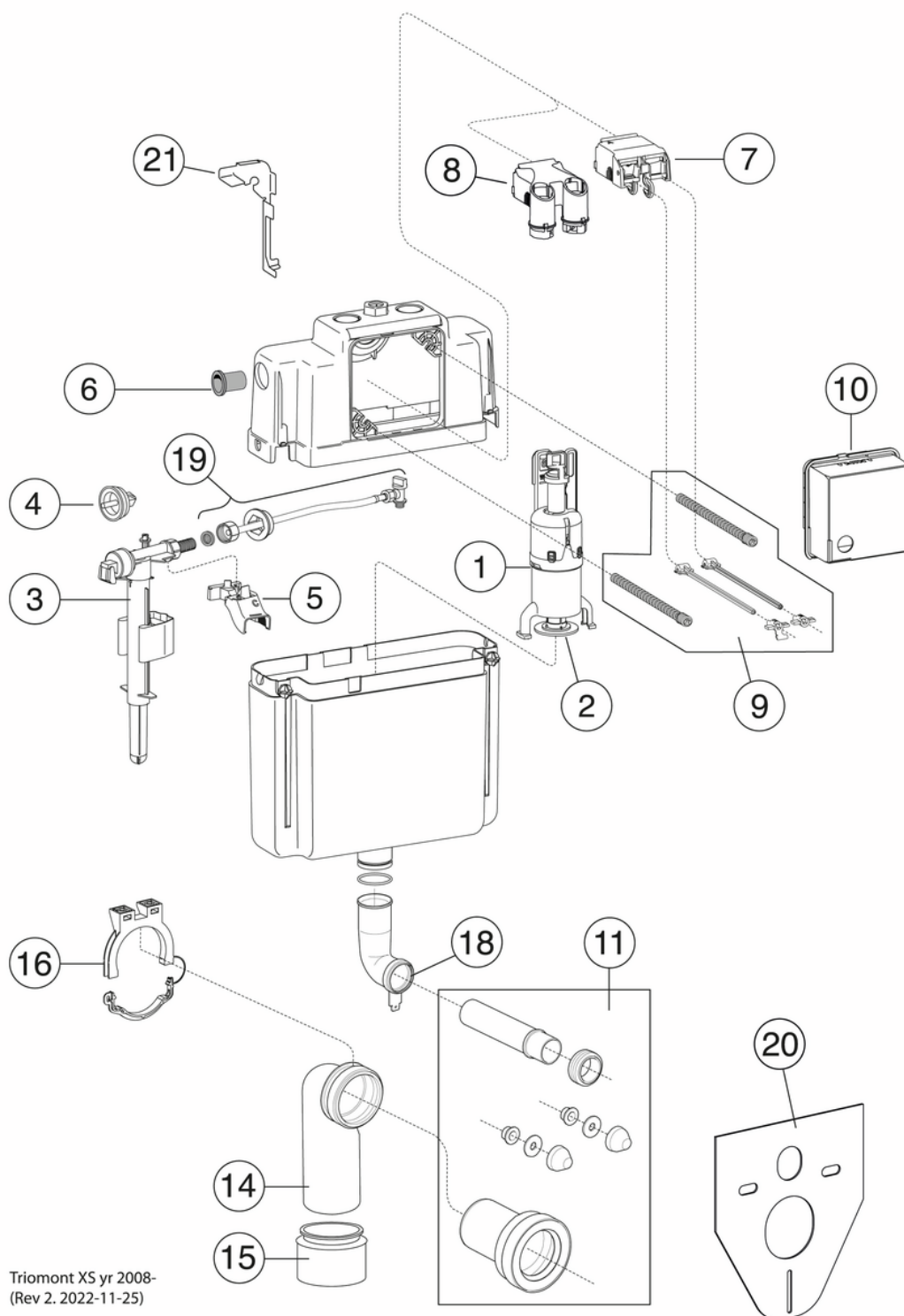
Energimærkning og certificeringer



Teknisk information

- Skyl – vandmængde: 4,5/3 Dobbeltskyl 4,5/3 (L)





Triomont XS yr 2008-
(Rev 2. 2022-11-25)

| Nr. | Produkt | VVS-nr. | Art-nr. |
|-----|--|-----------|--------------|
| 1a | Bundventil | 609578500 | GB1921100370 |
| 1b | Bundventil | | GB1921100399 |
| 2 | Pakning | 609578595 | GB1921100371 |
| 3 | Indløbsventil | 609578731 | GB1921100600 |
| 4a | Membran | 609578740 | GB1921100373 |
| 4b | | | GB1921100601 |
| 5 | Beslag | | GB1921100375 |
| 6 | Top til indgående vand | | GB1921100392 |
| 7a | Mekanisk løfteanordning | | GB1921100377 |
| 7b | | | GB1921100604 |
| 8 | Pneumatisk løfteanordning | | GB1921100394 |
| 9a | Sæt med fixering/trykstænger enkeltskyl, indbygget skyllecisterne | | GB1921100378 |
| 9b | Sæt med fixering/trykstænger dobbeltskyl, indbygget skyllecisterne | | GB1921100379 |
| 10 | Beskyttelseskappe | | GB1921100387 |
| 11 | Tilslutningssæt til wc | | GB1921100380 |
| 13 | Skyllerør | | GB1921100111 |
| 14 | Afløbsbøjning | | GB1921100382 |
| 15 | Excenter | | GB1921100383 |
| 17 | Skyllerør med fæste | | GB1921100385 |
| 18 | Tætningsring | | GB1921100386 |
| 19 | Fleksibelt tilslutn.slangesæt, XS | | GB1921100369 |
| 20 | Isoleringsbeskyttelse | | GB1921100388 |
| 21 | Reparationsæt | | GB1921100389 |