



Quality of life since 1825

## Produkta īpašības



HYGIENIC FLUSH



- Neat installation, with a minimum of visible pipes
- Nordic<sup>3</sup> Hygienic Flush toilet with soft close seat
- Control panel with dual flush

## Article number

Art.nr.  
GB1921102203

EAN  
8711778226340

## Pakuotēs informācija

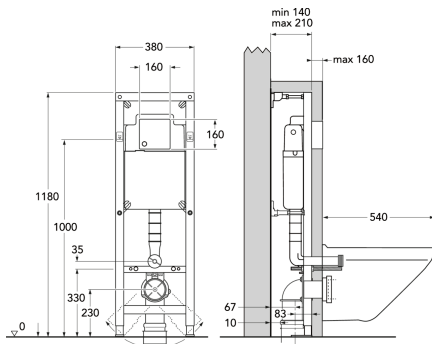
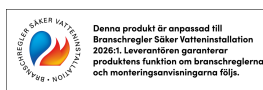
Garums: 395 mm | Platums: 590 mm | Augstums: 590 mm

Svoris: 34 kg

Pakuotēs numeris: 1 pc

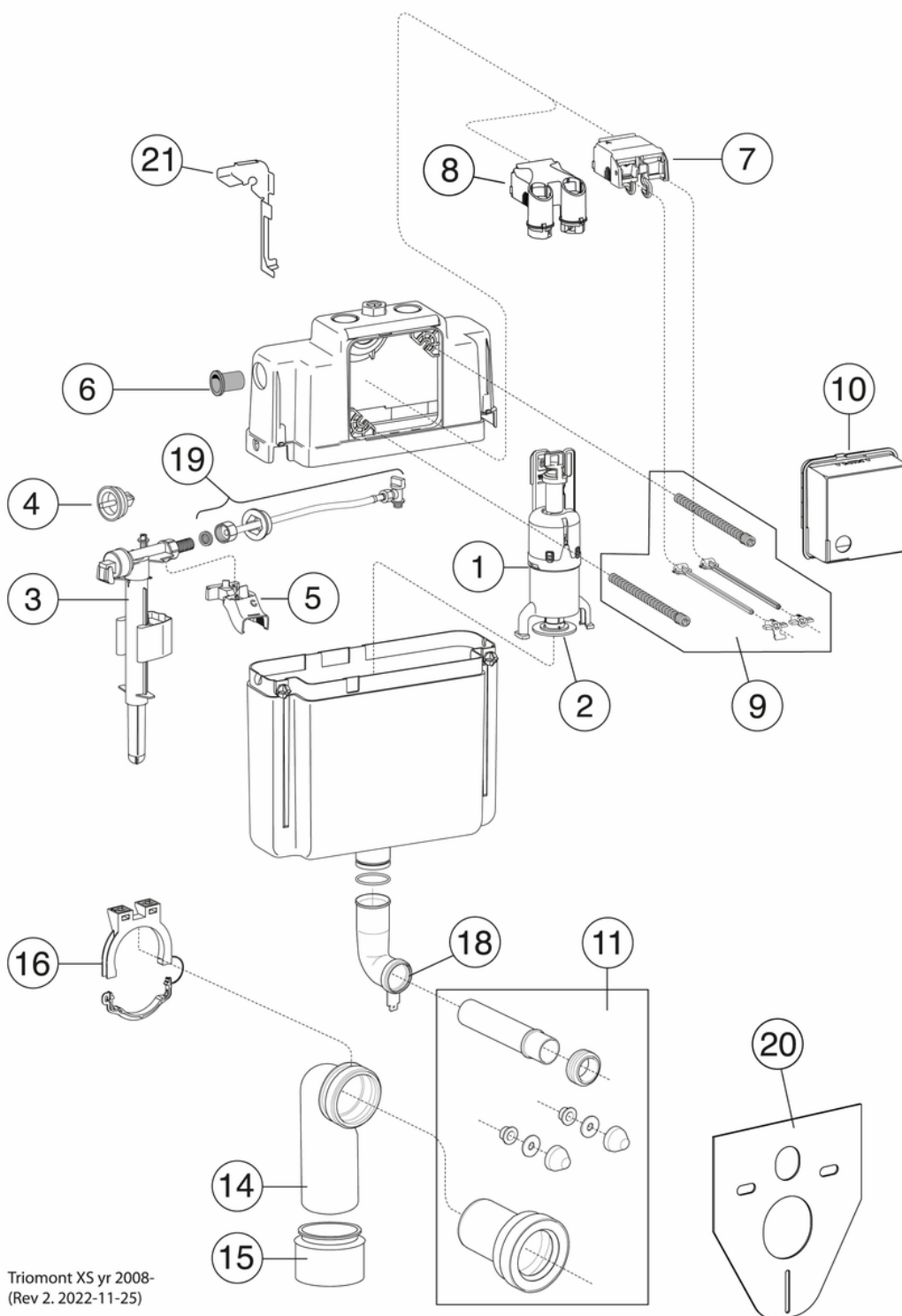
## Montāža un kopšana

## Enerģijas marķējums un sertifikāti



## Techninē informācija

- Skalošana - ūdens kvalitāte: 4,5/3 Dubultā skalošana 4,5/3(L)



Triomont XS yr 2008-  
(Rev 2. 2022-11-25)

Nr.	Produkta	Art.nr.
1a	Noplūdes mehānisms	GB1921100370
1b	Noplūdes mehānisms	GB1921100399
2	Starplika	GB1921100371
3	Uzpildes vārsts	GB1921100600
4a	Membrāna	GB1921100373
4b	O	GB1921100601
5	Stiprinājums	GB1921100375
6	Ienākošā ūdens uzmava	GB1921100392
7a	Mehāniskā pacelšanas ierīce	GB1921100377
7b	O	GB1921100604
8	Pneimatiskā pacelšanas ierīce	GB1921100394
9a	Montāžas/kontroles tapu komplekts, vienkāršā skalošana, iebūvētā cisterna	GB1921100378
9b	Montāžas/kontroles tapu komplekts, duālās skalošanas tehnoloģija, iebūvētā cisterna	GB1921100379
10	Mūrēšanas palīgīdzeklis	GB1921100387
11	Tualetes poda pievienošanas komplekts	GB1921100380
13	Skalošanas caurule	GB1921100111
14	Notekas līkums	GB1921100382
15	Ekscentra	GB1921100383
17	Skalošanas caurule ar stiprinājumu	GB1921100385
18	Gredzenveida starplika	GB1921100386
19	Elastīgo savienotājcauruļu komplekts, XS	GB1921100369
20	Izolācijas aizsardzība	GB1921100388
21	Remonta komplekts	GB1921100389