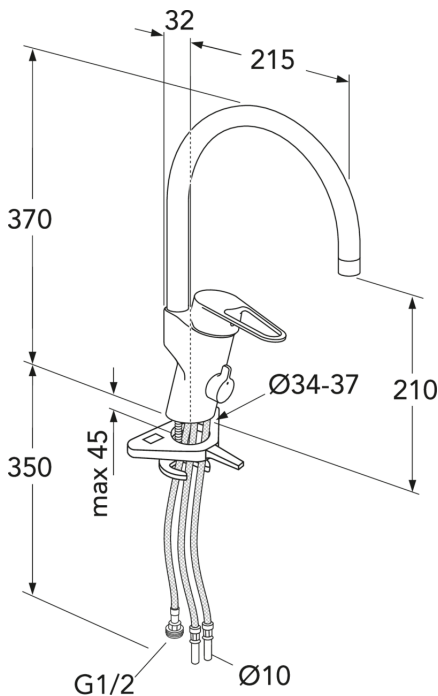




Quality of life since 1825



Produktegenskaber

ECO-FLOW



COLD-START



ECO-STOP



HURTIG
MONTERING



- Easy grip lever with clear colour marking for hot and cold
- Soft move, technology for smooth and precise handling
- Pivoting spout 110° (0° and 60° block included)

Artikel nummer

Art-nr.
GB41206098

EAN
7393792234740

Emballage

Længde: 440 mm | Bredde: 275 mm | Højde: 75 mm

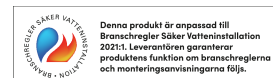
Vægt: 1.8 kg

Antal i emballage: 1 st

Montering & Rengøring

Før installation skal ledningerne skylles rene frem til armaturet. Armaturet tilsluttes med koldtvandsledningen til højre og varmtvandsledningen til venstre. Vandtryk: maks. 1000 kPa. Varmtvandstemperatur: maks. 70°C, min 45°C. Vi fralægger os ethvert ansvar for fejl opstået pga. fejlmontering.

Energimærkning og certificeringer



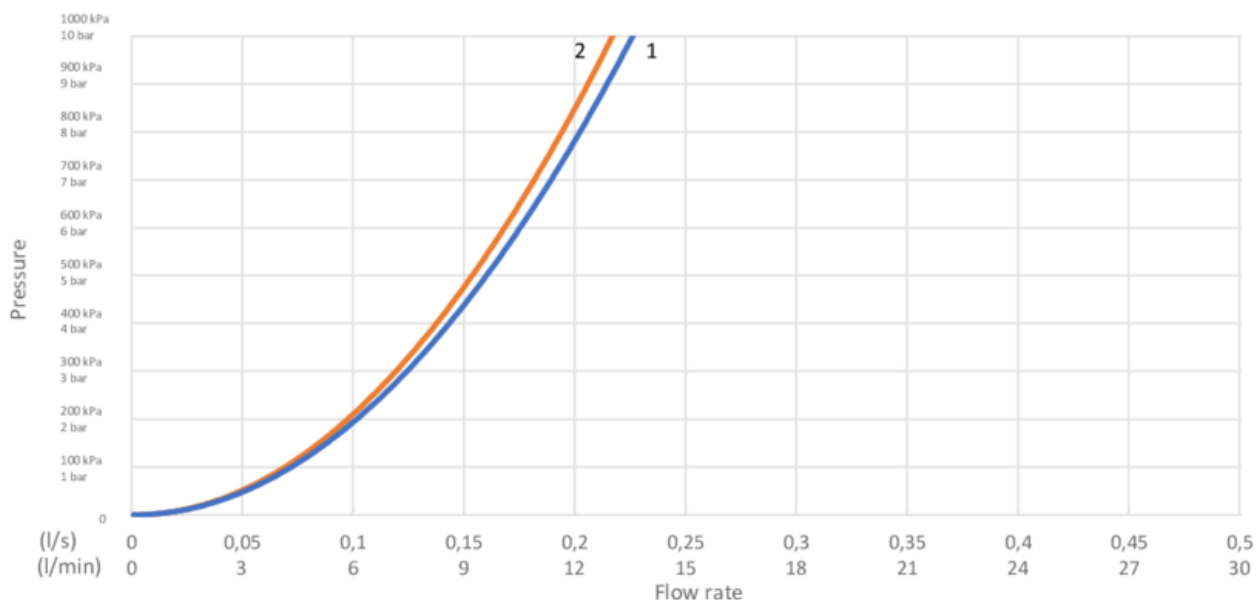
Teknisk information

- Max. tap capacity (at 300 kPa): 0,123 l/s
- Pressure loss with flow (0,2 l/s) 789 kPa
- CO₂-aftryk: 6,15 kg
- Tilslutningsdimension: 10mm

GUSTAVSBERG/

FLOW CHART/

Kitchen mixer, energy class C New Nautic



-  1. Max flow
-  2. Dishwasher shut off valve

1. Max flow

- Flowrate at 300 kPa:	0,123 l/s
- Pressure at flow 0,1 l/s:	197 kPa
- Pressure at flow 0,2 l/s:	789 kPa
- Pressure at flow 0,33 l/s:	N/A

Rev, 1, 2021-02-08 Gustavsberg Labb

Villeroy & Boch Gustavsberg AB / Box 400, 134 29 Gustavsberg / Phone +46 (0)8-570 391 00 / www.gustavsberg.com / info@gustavsberg.com