



Quality of life since 1825

# Uusi Nautic -keittiöhana - korkea juoksuputki

Energialuokka C, sisältää astianpesukoneen  
sulkuventtiin

## Tuotteen ominaisuudet

ECO-FLOW



COLD-START



ECO-STOP



PIKA-ASENNUS



- Helppokäyttöinen kahva, jossa on selkeä värimerkintä kuumaa ja kylmää vettä varten
- Soft move -teknologia saa vivun kääntymään pehmeästi ja tarkasti
- Kääntyvä juoksuputki 110° (rajoitin 0° ja 60°)

## Artikkelien numero

LVI-nr.  
6270861

Art.nr.  
GB41206098

EAN  
7393792234740

## Pakkaustiedot

Pituus: 440 mm | Leveys: 275 mm | Korkeus: 75 mm

Paino: 1.8 kg

Pakkauksen numero: 1 pc

## Kokoaminen & hoito

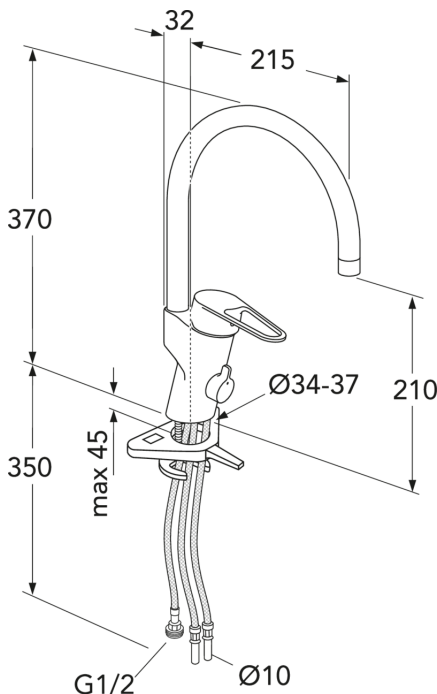
Ennen asennusta putket tulee huuhdella puhtaiksi hanaan asti. Hana liitetään kylmävesiputkeen oikealta ja lämminvesiputkeen vasemmalta. Vedenpaine: max 1000 kPa. Lämpimän veden lämpötila: max 80°C.

## Energiamerkintä ja -sertifiointi



## Tekniset tiedot

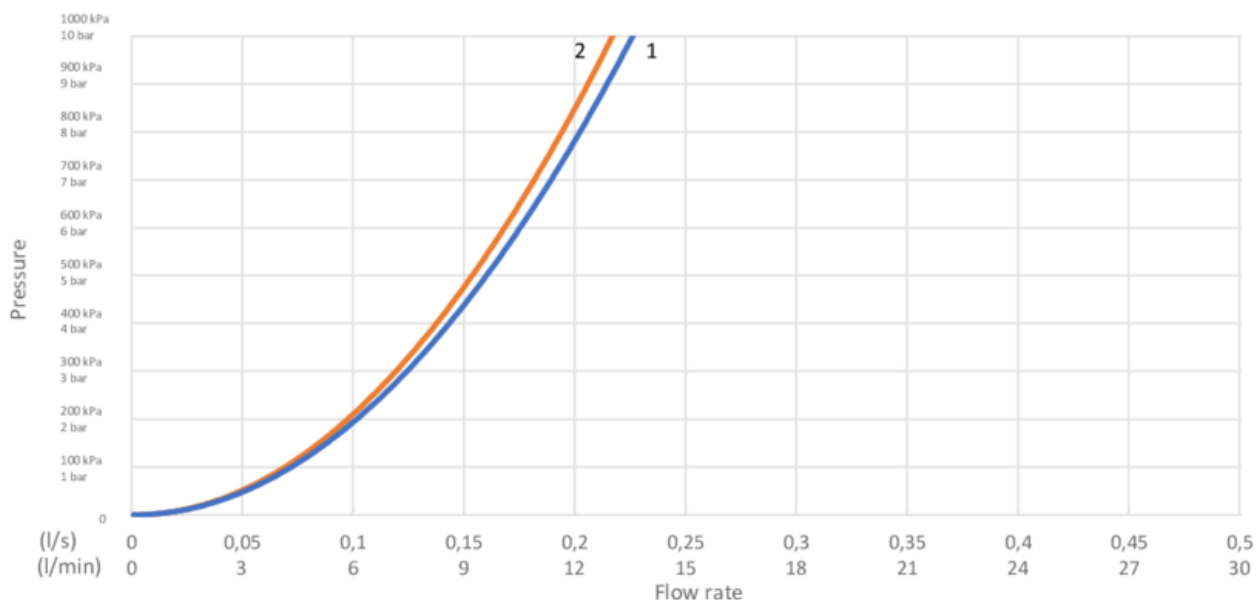
- Max. tap capacity (at 300 kPa): 0,123 l/s
- Pressure loss with flow (0,2 l/s) 789 kPa
- Tuotteen CO<sub>2</sub>e jalanjälki: 6,15 kg
- Liitäntäkoko: 10mm



# GUSTAVSBERG/

## FLOW CHART/

### Kitchen mixer, energy class C New Nautic



- 1. Max flow
- 2. Dishwasher shut off valve

#### 1. Max flow

- Flowrate at 300 kPa:	0,123 l/s
- Pressure at flow 0,1 l/s:	197 kPa
- Pressure at flow 0,2 l/s:	789 kPa
- Pressure at flow 0,33 l/s:	N/A

Rev, 1, 2021-02-08 Gustavsberg Labb

Villeroy & Boch Gustavsberg AB / Box 400, 134 29 Gustavsberg / Phone +46 (0)8-570 391 00 / [www.gustavsberg.com](http://www.gustavsberg.com) / [info@gustavsberg.com](mailto:info@gustavsberg.com)