



Quality of life since 1825

Köögisegisti New Nautic – kõrge jookstoru

Energiaklass B, nõudepesumasina ventiiliga

Toote Omadused



- Energiaklass B
- Cold-start - kui kahv on suunatud otse ette, tuleb ainult külma vett
- Segisti tehnoloogia tagab kahva sujuva ja täpse liikuvuse

Article number

Art.nr.
GB41206096

EAN
7393792234764

Pakendiinfo

Pikkus: 440 mm | Laius: 275 mm | Kõrgus: 75 mm

Kaal: 1.8 kg

Number pakendis: 1 pc

Paigaldus ja hooldus

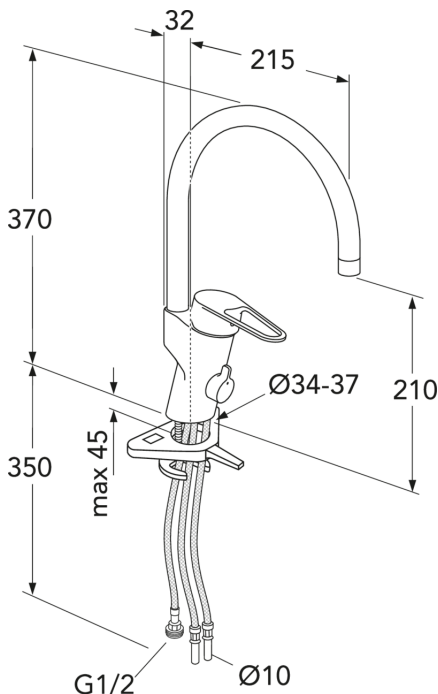
Enne paigaldamist tuleb torud kuni segistini puhtaks loputada. Segisti ühendatakse paremalt külma- ja vasakult kuumaveetoruga. Veesurve: maksim. 1000 kPa. Kuuma vee temperatuur: maksim. 80°C.

Energiamärgistus ja vastavustunnistused



Tehniline info

- Max. tap capacity (at 300 kPa): 0,113 l/s
- CO2e jalajälg: 7,37 kg
- Ühenduse mõõdud: 10mm





ExplodedView Nautic 2_kitchen
(Rev 1. 2021-01-20)

Nr.	Toote	Art.nr.
1	Segisti kahv, New Nautic 2021-->	GB41639803 01
2	Ilukate, kroom	GB41639523 01
3	Mutter keraamilisele tööorganile, 2019-	GB41639522 01
4	Keraamiline tööorgan 35 mm	GB41637393
5	Keraamiline tööorgan, Atlantic	GB41639567 01
6	Köögisegist Nautic aeraator	GB41630129 01
7	Valamusegisti Atlantic aeraator	GB41639610 01
8	Aeraator	GB41639971 01
9	Pöörleva jooksutoru piiraja	GB41638450
10	O-rõnga komplekt köögisegistile	GB41637010 01
11	Köögisegist sulgventiil nõudepesumasina jaoks	GB41639547 01
12	SoftPex voolik, pöörlev	GB41639279 02
13	Valamusegisti SoftPex voolik, pöörlev	GB41638721 02
14	Köögisegisti SoftPex voolik, Nautic	GB41638708 02
15	Segisti SoftPex voolik 440 mm	GB41638701 01
16	Kinnituskomplekt	GB41639937 01
17	Jooksutoru 200 mm, Nautic	GB41637326 0
18	Kahv Nautic, Care	GB41639801 01
19	Köögisegisti jooksutoru Nautic	GB41638474 01
20		GB41639626 01
21	Köögisegisti sulgventiili kinnitus 2019 -	GB41639525 01

GUSTAVSBERG/

FLOW CHART/

Kitchen mixer, energy class B New Nautic



- 1. Max flow
- 2. Dishwasher shut off valve
- 3. Optional aerator GB41638662 10
- 4. Optional aerator GB41638663 10

1. Max flow

- Flowrate at 300 kPa:	0,113 l/s
- Pressure at flow 0,1 l/s:	234 kPa
- Pressure at flow 0,2 l/s:	N/A
- Pressure at flow 0,33 l/s:	N/A

Rev, 2, 2020-12-21 Gustavsberg Labb

Villeroy & Boch Gustavsberg AB / Box 400, 134 29 Gustavsberg / Phone +46 (0)8-570 391 00 / www.gustavsberg.com / info@gustavsberg.com