



Livskvalitet siden 1825

# Kjøkkenkran Nye Nautic - høytut

Med avstengning for oppvaskmaskin, energiklasse B

## Produktets funksjoner

ECO-FLOW



COLD-START



ECO-STOP



HURTIG-MONTERING



- Energiklasse B
- Kald start, kun kaldt vann når hendelen står rett fremover
- Soft move, teknologi for jevn og presis håndtering

## Artikkelnummer

NRF-nr.  
4340846

Art.nr.  
GB41206096

EAN  
7393792234764

## Informasjon om pakking

Lengde: 440 mm | Bredder: 275 mm | Høyde: 75 mm

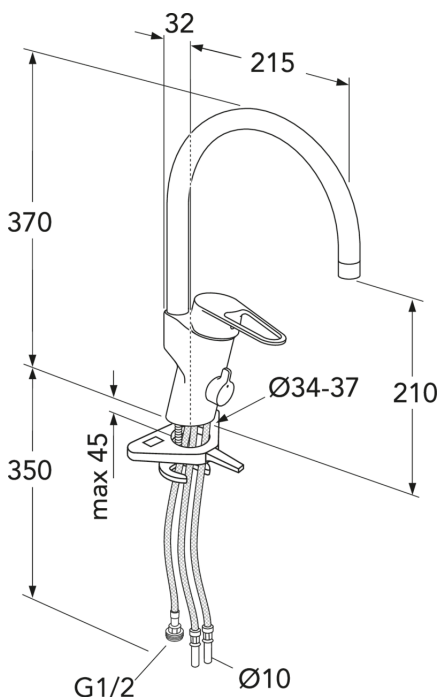
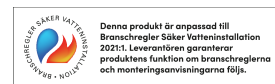
Vekt: 1.8 kg

Antall i pakken: 1 st

## Montering og vedlikehold

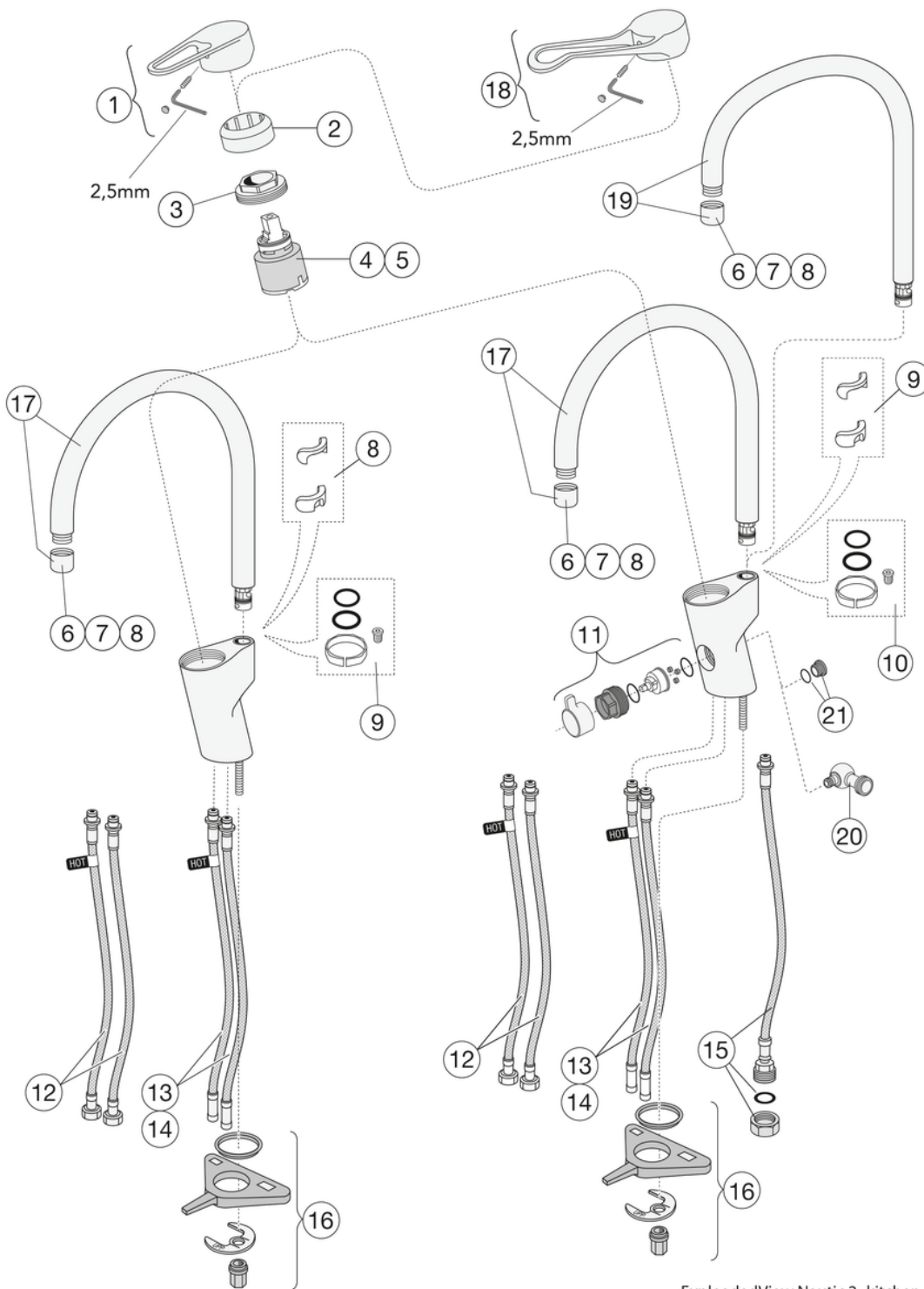
Før installasjonen må ledningene rengjøres. Kran er koblet til kaldvannsledningen til høyre og varmtvannsledningen til venstre. Vanntrykk: maks 1000 kPa, min 50 kPa. Varmtavnstemperturen maks: 70 C, min 45 C. Vi er ikke ansvarlig for feil som står ved feil installasjon.

## Energimerking og sertifiseringer



## Teknisk informasjon

- Max. tap capacity (at 300 kPa): 0,113 l/s
- CO2e fotavtrykk: 7,37 kg
- Tilkoblingsdimensjon: 10mm



ExplodedView Nautic 2\_kitchen  
(Rev 1. 2021-01-20)

Nr.	Produkt	NRF-nr.	Art.nr.
1	Ettgrepsspak Nye Nautic		GB41639803 01
2	Dekkekåpe.		GB41639523 01
3	Mutter - kerampakke		GB41639522 01
4	Kerampakke 35mm Smart+ standard	4342719	GB41637393
5	Kerampakke 35mm Smart+ energieffektiv		GB41639567 01
6	Strålesamler	4343242	GB41630129 01
7	Strålesamler		GB41639610 01
8	Parlator/ Strålesamler		GB41639971 01
9	Slagbegrensningssats	4342716	GB41638450
10	O-ringsats	4342659	GB41637010 01
11	Oppvaskmaskinstenging		GB41639547 01
12	SoftPex-slange		GB41639279 02
13	SoftPex-slange		GB41638721 02
14	SoftPex-slange		GB41638708 02
15	SoftPex-slange 440mm		GB41638701 01
16	Monteringssett		GB41639937 01
17	Utløpskran	4342776	GB41637326 0
18	Nautic-spak, Care	4340418	GB41639801 01
19	Utløpskran		GB41638474 01
21	Plugg til oppvaskmaskintilkobling på benk		GB41639525 01

# GUSTAVSBERG/

## FLOW CHART/

### Kitchen mixer, energy class B New Nautic



- 1. Max flow
- 2. Dishwasher shut off valve
- 3. Optional aerator GB41638662 10
- 4. Optional aerator GB41638663 10

#### 1. Max flow

- Flowrate at 300 kPa:	0,113 l/s
- Pressure at flow 0,1 l/s:	234 kPa
- Pressure at flow 0,2 l/s:	N/A
- Pressure at flow 0,33 l/s:	N/A

Rev, 2, 2020-12-21 Gustavsberg Labb

Villeroy & Boch Gustavsberg AB / Box 400, 134 29 Gustavsberg / Phone +46 (0)8-570 391 00 / [www.gustavsberg.com](http://www.gustavsberg.com) / [info@gustavsberg.com](mailto:info@gustavsberg.com)