



Quality of life since 1825

Valamusegisti Atlantic

ühendusega G3/8

Toote Omadused

- Selge kuuma ja külma vee tähistusega kahv
- Segisti tehnoloogia tagab kahva sujuva ja täpse liikuvuse
- Temperatuuri piiramise funktsioon kuumaveepõletuse ennetamiseks

Article number

Art.nr.
GB41215047R

EAN
7393792234870

Pakendiinfo

Pikkus: 225 mm | Laius: 205 mm | Kõrgus: 70 mm

Kaal: 1.31 kg

Number pakendis: 1 pc

Paigaldus ja hooldus

Paigaldada vastavalt juhistele.

Energiamärgistus ja vastavustunnistused



CERTIFIERING
KONTROLL

RI
SE

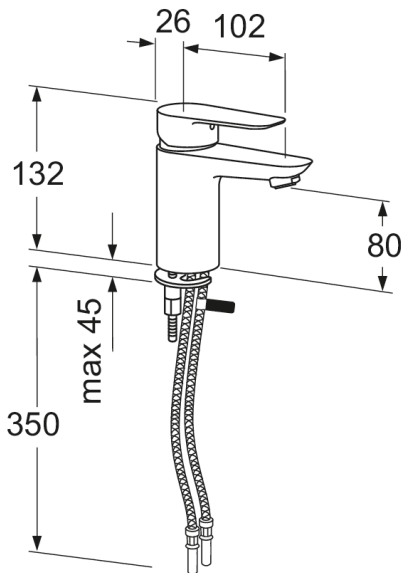


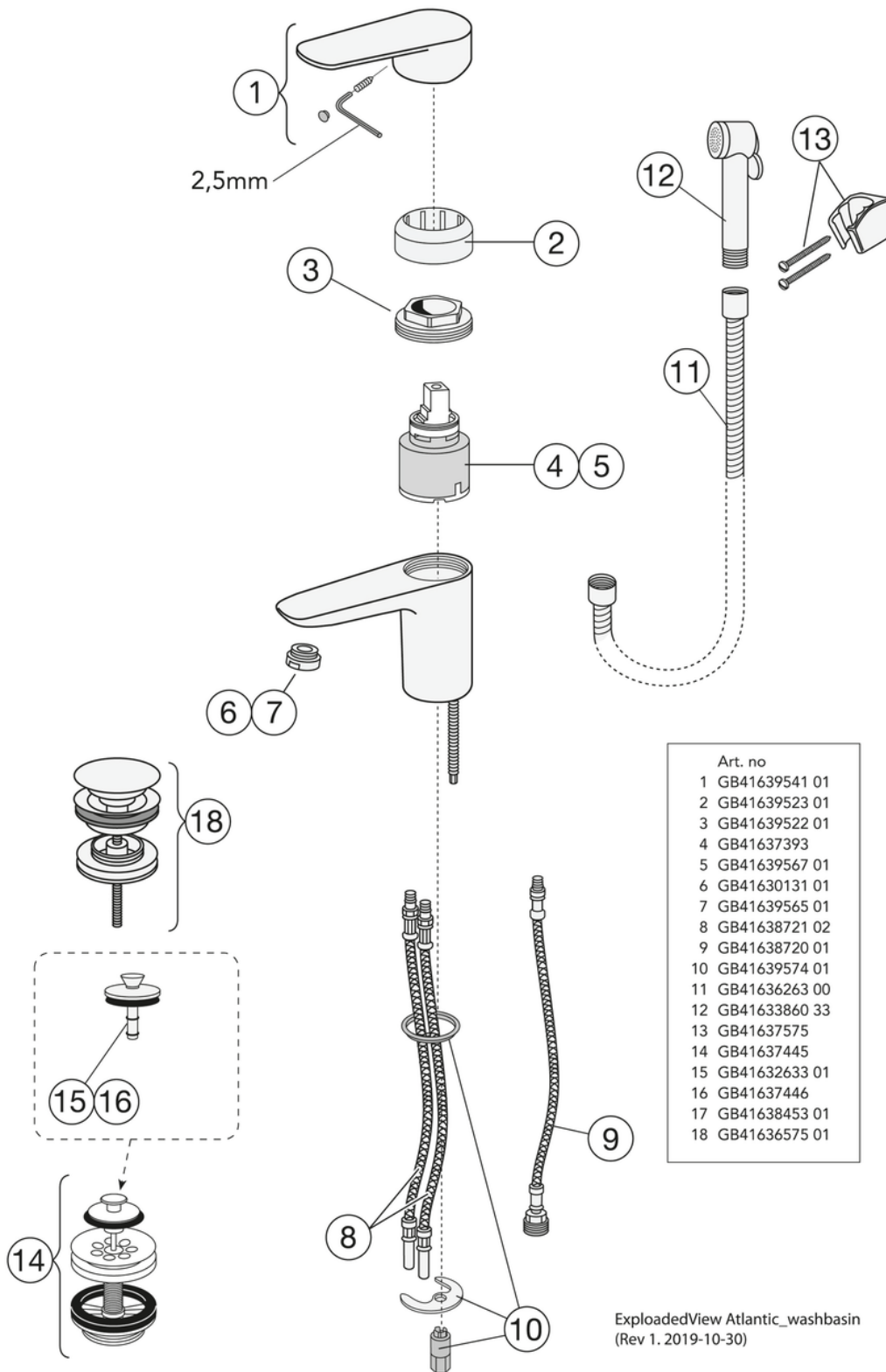
Denna produkt är anpassad till
Branschregler Saker Vatteninstallation
2021:1. Leverantören garanterar
produktens funktion om branschreglerna
och monteringsanvisningarna följs.



Tehniline info

- Max. tap capacity (at 300 kPa): 0,136 l/s
- Pressure loss with flow (0,1 l/s) 163 kPa
- CO₂e jalajälg: 6,159 kg

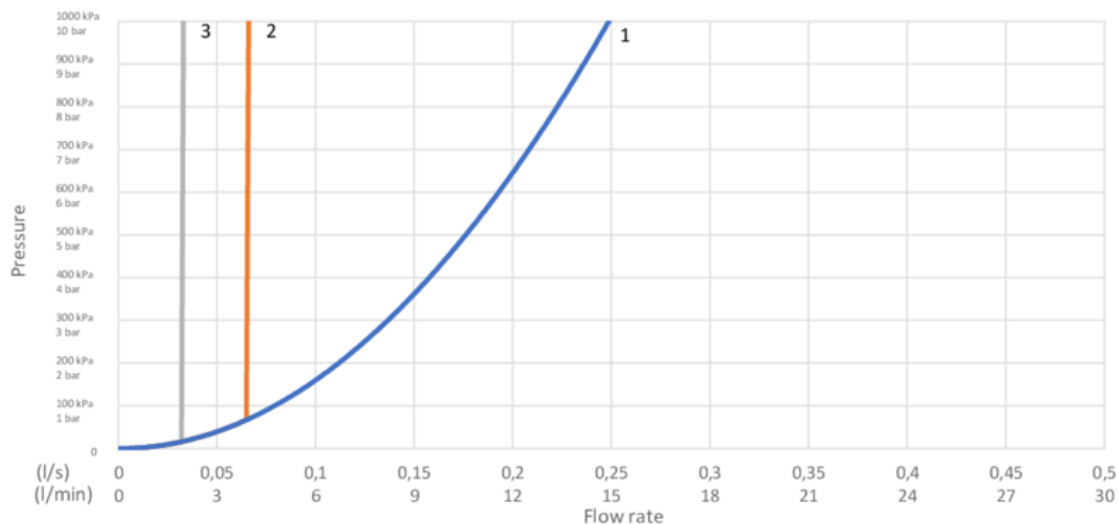




Nr.	Toote	Art.nr.
1	Kahv Atlantic	GB41639541 01
2	Ilukate, kroom	GB41639523 01
3	Mutter keraamilisele tööorganile, 2019-	GB41639522 01
4	Keraamiline tööorgan 35 mm	GB41637393
5	Keraamiline tööorgan, Atlantic	GB41639567 01
6	Valamusegisti Nautic aeraator	GB41630131 01
7	Valamusegisti Atlantic aeraator	GB41639565 01
8	Valamusegisti SoftPex voolik, pöörlev	GB41638721 02
9	Valamusegisti SoftPex voolik 300 mm	GB41638720 01
10	Valamusegisti kinnituskomplekt, Atlantic	GB41639574 01
11	Dušivoolik 175 cm	GB41636263 00
12	Käsidušš	GB41633860 33
13	Käsiduši seinakinnitus	GB41637575
14	Põhjaklapp ülevooluavata valamutele	GB41637445
18	Pop-up põhjaklapp	GB41636575 01

GUSTAVSBERG/

FLOW CHART/ Washbasin mixer Atlantic



- 1. Max flow
- 2. Optional aerator GB41638662 10
- 3. Optional aerator GB41638663 10

1. Max flow

- Flowrate at 300 kPa:	0,136 l/s
- Pressure at flow 0,1 l/s:	163 kPa
- Pressure at flow 0,2 l/s:	652 kPa
- Pressure at flow 0,33 l/s:	N/A

Rev, 1, 2020-10-29 Gustavsberg Labb

Villeroy & Boch Gustavsberg AB / Box 400, 134 29 Gustavsberg / Phone +46 (0)8-570 391 00 / www.gustavsberg.com / info@gustavsberg.com