



Livskvalitet siden 1825

Servantkran Atlantic

med G3/8 tilkobling

Produktets funksjoner

- Kranarm med tydelig fargemerking for varmt og kaldt vann
- Soft move, teknologi for myk og presis håndtering
- Justerbar maks. temperatur for forbedret beskyttelse mot skålding

Artikkelnummer

NRF-nr.	Art.nr.	EAN
4340449	GB41215047R	7393792234870

Informasjon om pakking

Lengde: 225 mm | Bredde: 205 mm | Høyde: 70 mm
Vekt: 1.31 kg
Antall i pakken: 1 st

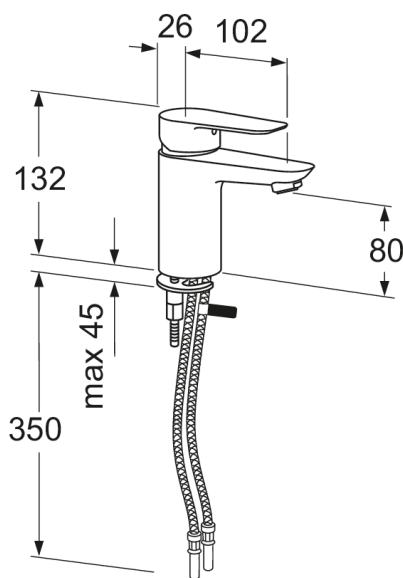
Montering og vedlikehold

Før installasjonen må ledningene rengjøres. Kran er koblet til kaldvannsledningen til høyre og varmtvannsledningen til venstre. Vanntrykk: maks 1000 kPa, min 50 kPa. Varmtavnstemperturen maks: 70 C, min 45 C. Vi er ikke ansvarlig for feil som står ved feil installasjon.

Energimerking og sertifiseringer

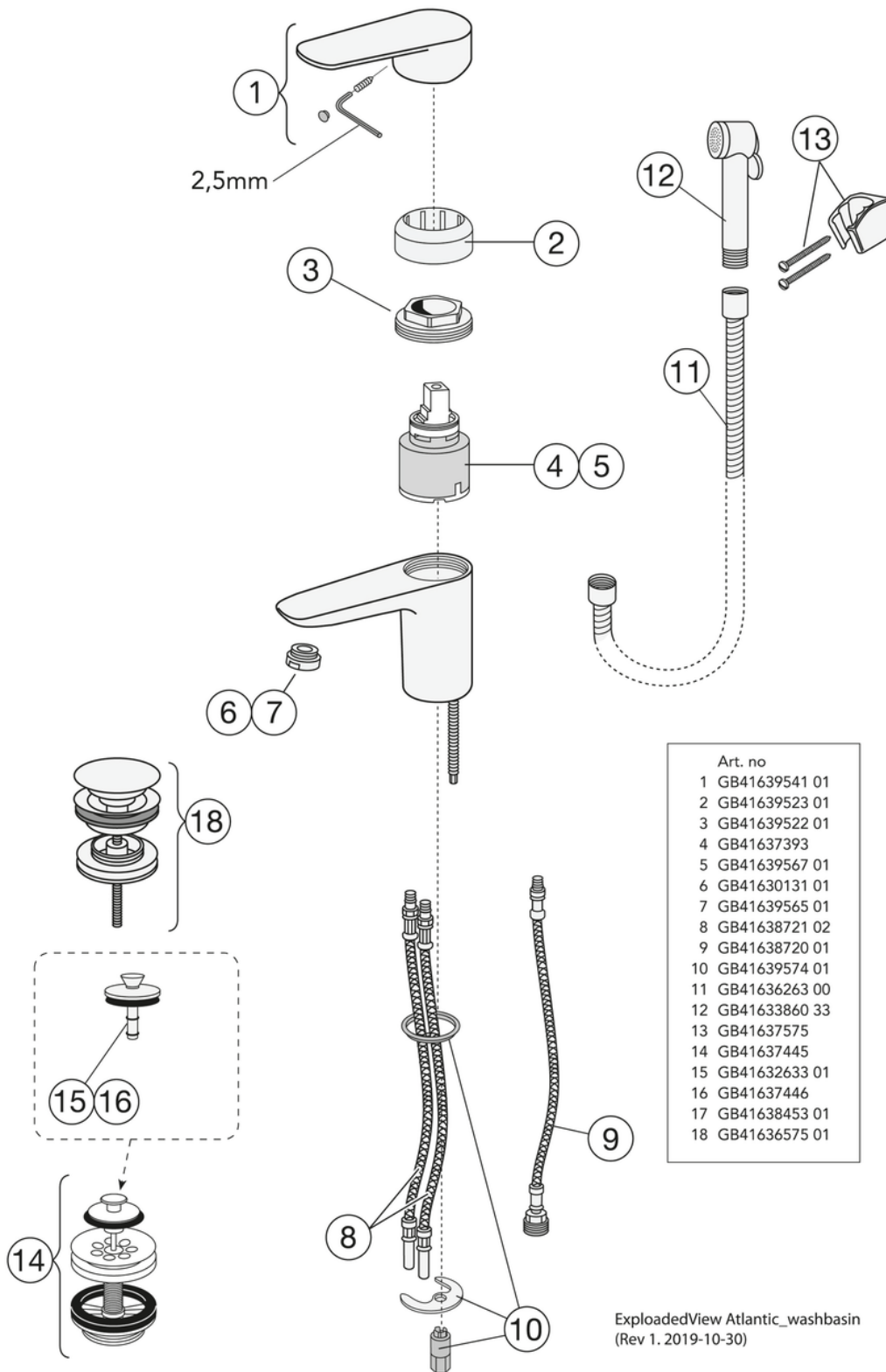


Denne produkt er anpassad till Branschregler Saker Vatteninstallation 2021:1. Leverantören garanterer produktens funktion om branschreglerna och monteringsanvisningarna följs.



Teknisk informasjon

- Max. tap capacity (at 300 kPa): 0,136 l/s
- Pressure loss with flow (0,1 l/s) 163 kPa
- CO2e fotavtrykk: 6,159 kg

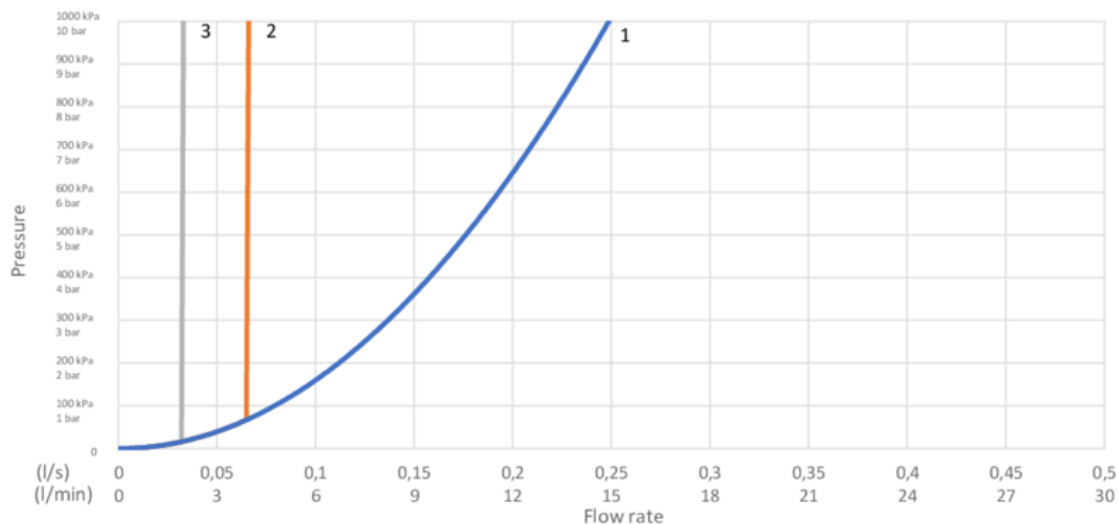





ExplodedView Atlantic_washbasin
(Rev 1. 2019-10-30)

Nr.	Produkt	NRF-nr.	Art.nr.
1	Ettgrepsspak Atlantic		GB41639541 01
2	Dekkekåpe.		GB41639523 01
3	Mutter - kerampakke		GB41639522 01
4	Kerampakke 35mm Smart+ standard	4342719	GB41637393
5	Kerampakke 35mm Smart+ energieffektiv		GB41639567 01
6	Strålesamler	4343241	GB41630131 01
7	Strålesamler		GB41639565 01
8	SoftPex-slange		GB41638721 02
9	SoftPex-slange 300mm		GB41638720 01
10	Monteringssett		GB41639574 01
11	Dusjslange Biflex	4343804	GB41636263 00
12	Hånddusj	4343121	GB41633860 33
13	Feste til hånddusj	4340714	GB41637575
14	Pluggventil for silfilter	4342653	GB41637445
18	Pushdown-ventil	4343054	GB41636575 01

GUSTAVSBERG/

FLOW CHART/ Washbasin mixer Atlantic



-  1. Max flow
-  2. Optional aerator GB41638662 10
-  3. Optional aerator GB41638663 10

1. Max flow

- Flowrate at 300 kPa:	0,136 l/s
- Pressure at flow 0,1 l/s:	163 kPa
- Pressure at flow 0,2 l/s:	652 kPa
- Pressure at flow 0,33 l/s:	N/A

Rev, 1, 2020-10-29 Gustavsberg Labb

Villeroy & Boch Gustavsberg AB / Box 400, 134 29 Gustavsberg / Phone +46 (0)8-570 391 00 / www.gustavsberg.com / info@gustavsberg.com