



Quality of life since 1825

## Tuotteen ominaisuudet

---

### Ärtikkelien numero

---

Art.nr.  
GB41205098R

EAN  
7393792234863

### Pakkaustiedot

---

Pituus: 440 mm | Leveys: 275 mm | Korkeus: 75 mm

Paino: 1.8 kg

Pakkauksen numero: 1 pc

### Kokoaminen & hoito

---

### Energiamerkintä ja -sertifiointi

---



CERTIFIERING  
KONTROLL



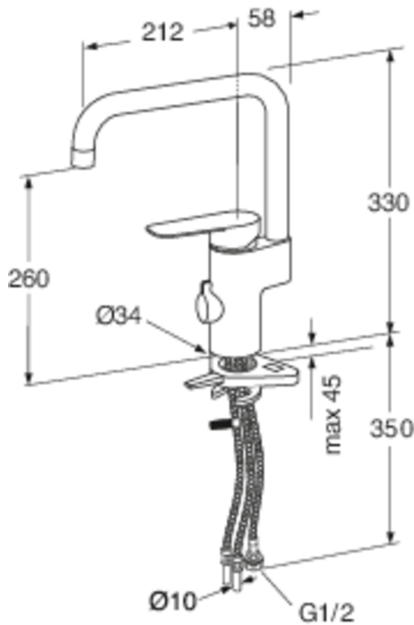
Denna produkt är anpassad till  
Branschregler Saker Vatteninstallation  
2021:1. Leverantören garanterar  
produktens funktion om branschreglerna  
och monteringsanvisningarna följs.



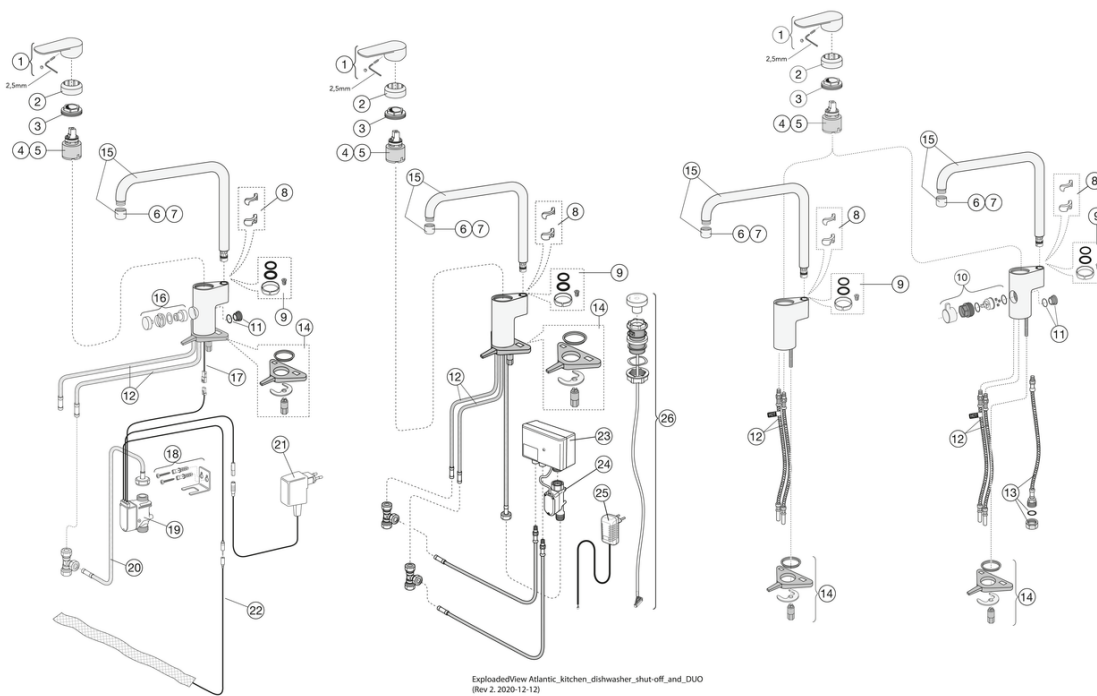
### Tekniset tiedot

---

- Max. tap capacity (at 300 kPa): 0,136 l/s
- Pressure loss with flow (0,2 l/s) 652 kPa
- Tuotteen CO<sub>2</sub>e jalanjälki: 6,899 kg



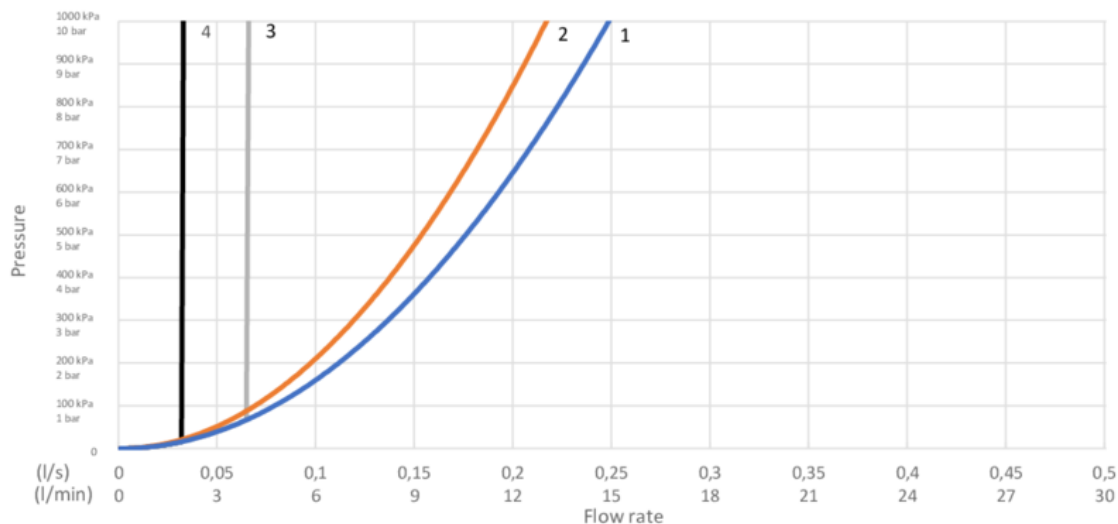
# Varaosat



Nr.	Tuote	Art.nr.
1		GB41639541 01
2		GB41639523 01
3		GB41639522 01
4	Keramiikkapakkaus	GB41637393
5	Keraaminen patruuna	GB41639567 01
6		GB41630129 01
7		GB41639610 01
8		GB41638450
9		GB41637010 01
10	Astianpesukoneen sulkuventtiili	GB41639547 01
11		GB41639525 01
12	SoftPex-letku	GB41638721 02
13	SoftPex-letku	GB41638701 01
14		GB41639573 01
15		GB41639540 01
16		GB41639707 01
17		GB41639678 01
18		GB41639681 01
21		GB41639683 01
22	LISÄANTURI	FG0901201
24		GB41639690 01
25		GB41639688 01
26		GB41639685 01

# GUSTAVSBERG/

## FLOW CHART/ Kitchen mixer Atlantic



-  1. Max flow
-  2. Dishwasher shut off valve
-  3. Optional aerator GB41638662 10
-  4. Optional aerator GB41638663 10

### 1. Max flow

- Flowrate at 300 kPa:	0,136 l/s
- Pressure at flow 0,1 l/s:	163 kPa
- Pressure at flow 0,2 l/s:	652 kPa
- Pressure at flow 0,33 l/s:	N/A

Rev, 1, 2020-10-29 Gustavsberg Labb

Villeroy & Boch Gustavsberg AB / Box 400, 134 29 Gustavsberg / Phone +46 (0)8-570 391 00 / [www.gustavsberg.com](http://www.gustavsberg.com) / [info@gustavsberg.com](mailto:info@gustavsberg.com)