



Quality of life since 1825

# Köögisegisti New Nautic – kõrge jookstoru

Energiaklass C, nõudepesumasina ventiiliga, liitmik  
G3/8

## Toote Omadused



- Lihtsalt haaratav, selge kuuma ja külma vee tähistusega kahv
- Segisti tehnoloogia tagab kahva sujuva ja täpse liikuvuse
- 110° pööratav jookstoru (kaasas 0° ja 60° tõke)

## Article number

Art.nr.  
GB41206098R

EAN  
7393792234818

## Pakendiinfo

Pikkus: 440 mm | Laius: 275 mm | Kõrgus: 75 mm

Kaal: 1.8 kg

Number pakendis: 1 pc

## Paigaldus ja hooldus

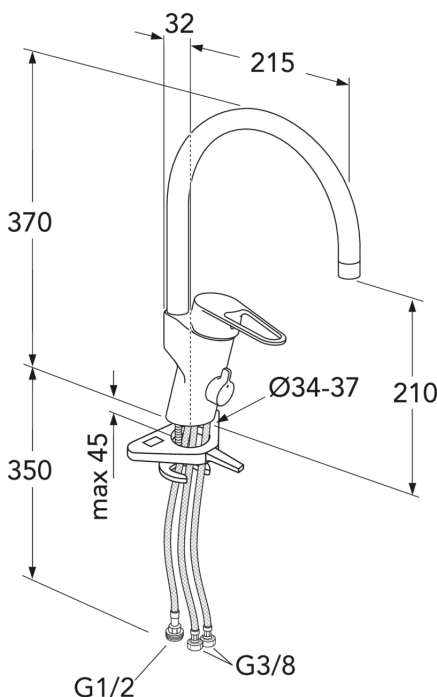
Enne paigaldamist tuleb torud kuni segistini puhtaks loputada. Segisti ühendatakse paremalt külma- ja vasakult kuumaveetoruga. Veesurve: maksim. 1000 kPa. Kuuma vee temperatuur: maksim. 80Å°C.

## Energiamärgistus ja vastavustunnistused



## Tehniline info

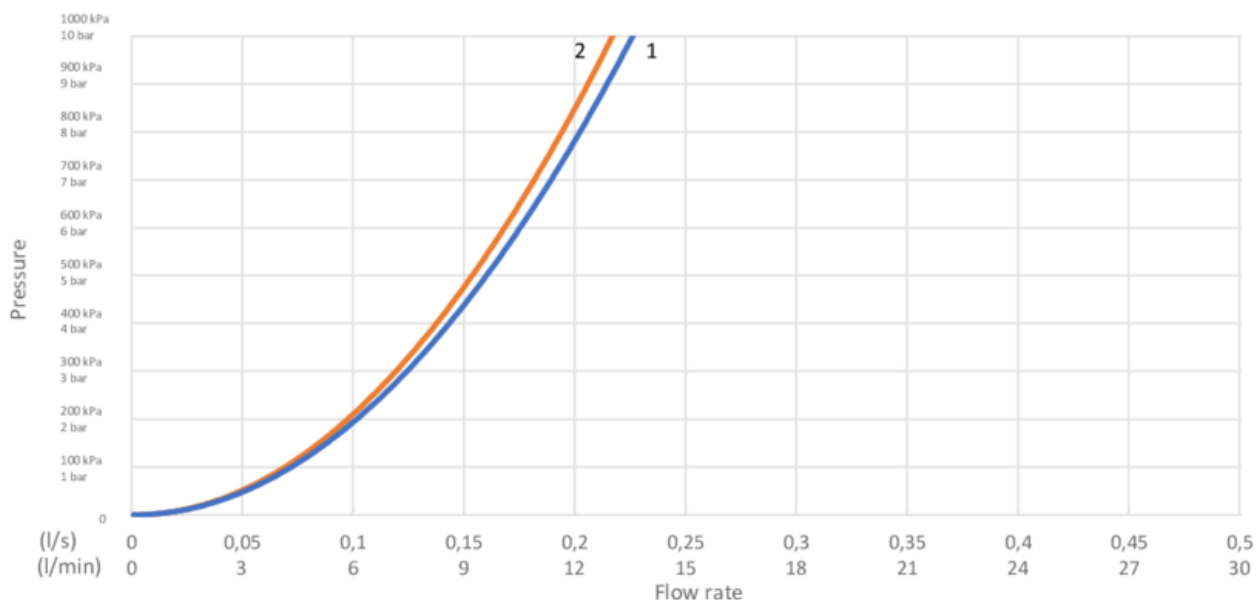
- Max. tap capacity (at 300 kPa): 0,123 l/s
- Pressure loss with flow (0,2 l/s) 789 kPa
- CO2e jalajälg: 6,15 kg
- Ühenduse moodsus: G10





# GUSTAVSBERG/

## FLOW CHART/

### Kitchen mixer, energy class C New Nautic



-  1. Max flow
-  2. Dishwasher shut off valve

#### 1. Max flow

- Flowrate at 300 kPa:	0,123 l/s
- Pressure at flow 0,1 l/s:	197 kPa
- Pressure at flow 0,2 l/s:	789 kPa
- Pressure at flow 0,33 l/s:	N/A

Rev, 1, 2021-02-08 Gustavsberg Labb

Villeroy & Boch Gustavsberg AB / Box 400, 134 29 Gustavsberg / Phone +46 (0)8-570 391 00 / [www.gustavsberg.com](http://www.gustavsberg.com) / [info@gustavsberg.com](mailto:info@gustavsberg.com)