



Quality of life since 1825

Pesuallashana Uusi Nautic

Energialuokka A, G3/8-liitäntä

Tuotteen ominaisuudet

SMART INSIDE



ECO-FLOW



ECO-STOP



COLD-START



PIKA-ASENNUS



- Energialuokka A
- Cold-start, hanasta tulee vain kylmää vettä, kun vipu on asetettu suoraan eteenpäin
- Soft move -teknologia saa vivun kääntymään pehmeästi ja tarkasti

Artikkelien numero

LVI-nr.
6170064

Art.nr.
GB41216047R

EAN
7393792234856

Pakkaustiedot

Pituus: 225 mm | Leveys: 205 mm | Korkeus: 70 mm

Paino: 1.2 kg

Pakkauksen numero: 1 pc

Kokoaminen & hoito

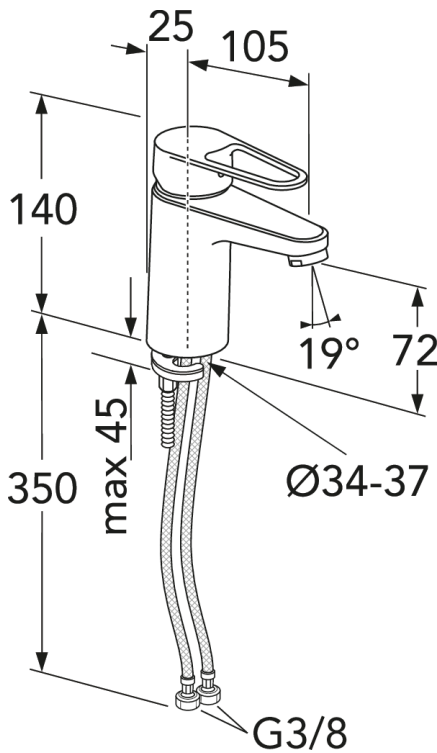
Ennen asennusta putket tulee huuhdella puhtaiksi hanaan asti. Hana liitetään kylmävesiputkeen oikealta ja lämminvesiputkeen vasemmalta. Vedenpaine: max 1000 kPa. Lämpimän veden lämpötila: max 80°C.

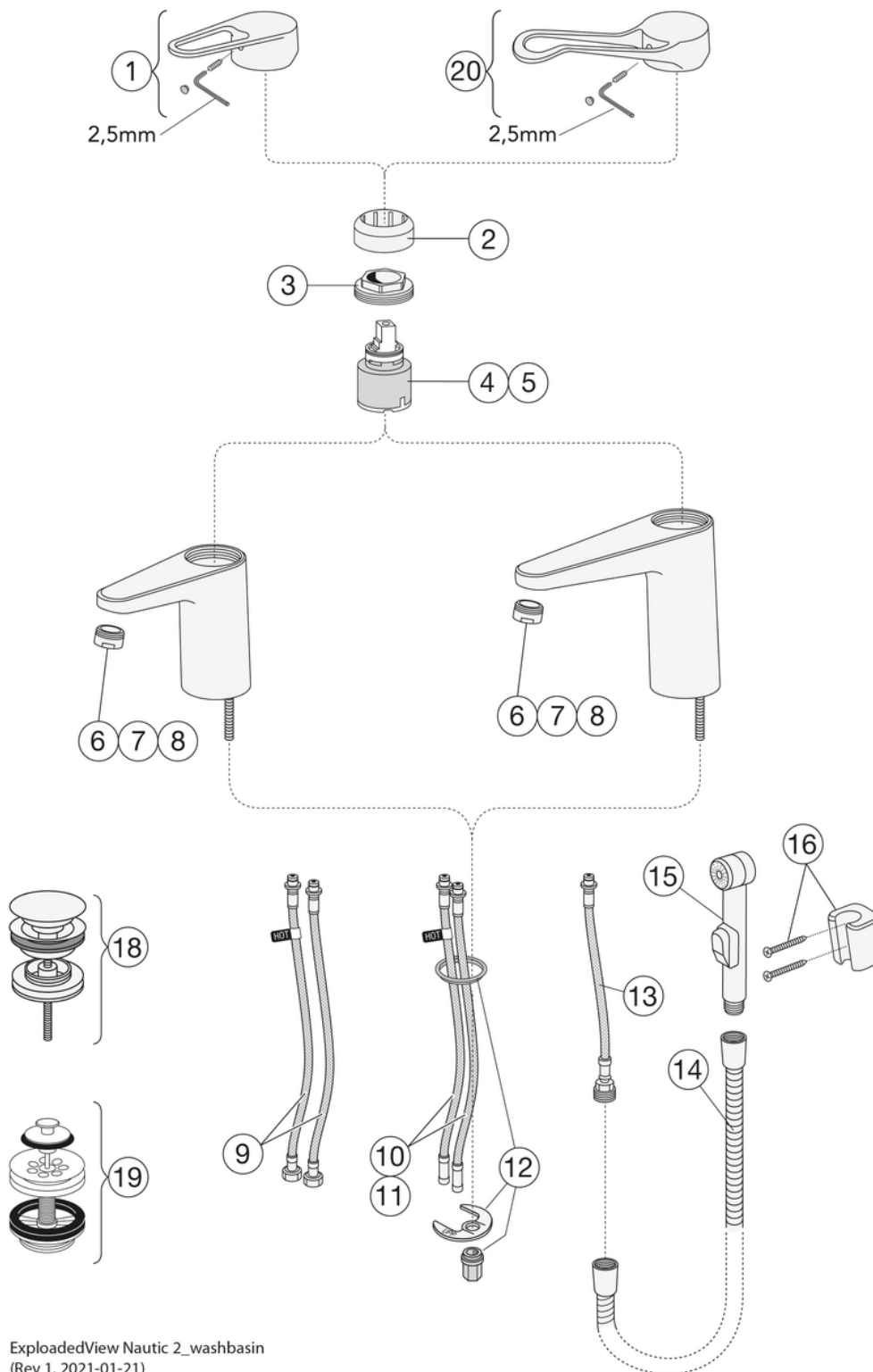
Energiamerkintä ja -sertifiointi



Tekniset tiedot

- Max. tap capacity (at 300 kPa): 0,074 l/s
- Tuotteen CO₂e jalanjälki: 5,1 kg
- Liitäntäkoko: G10





ExplodedView Nautic 2_washbasin
(Rev 1. 2021-01-21)

| Nr. | Tuote | LVI-nr. | Art.nr. |
|-----|-----------------------|---------|---------------|
| 1 | Vipu Uusi Nautic | | GB41639803 01 |
| 2 | | 6470087 | GB41639523 01 |
| 3 | | 6470093 | GB41639522 01 |
| 4 | Keramiikkapakkaus | 6470291 | GB41637393 |
| 5 | Keraaminen patruuna | 6470092 | GB41639567 01 |
| 6 | | 6470910 | GB41630131 01 |
| 7 | | 6570322 | GB41639565 01 |
| 8 | Poresuutin | | GB41639171 01 |
| 9 | SoftPex-letku | | GB41639279 02 |
| 10 | SoftPex-letku | 6470066 | GB41638721 02 |
| 11 | | 6470065 | GB41638708 02 |
| 12 | Asennussarja | | GB41639936 01 |
| 13 | | | GB41638720 01 |
| 14 | Suihkuletku | 6575010 | GB41636263 00 |
| 15 | Käsisuihku | 6575160 | GB41633860 33 |
| 16 | Käsisuihkunpidike | 6575580 | GB41637575 |
| 18 | Pop-up pohjaventtiili | 5812908 | GB41636575 01 |
| 19 | | | GB41637445 |
| 20 | Nautic-vipu, Care | | GB41639801 01 |

GUSTAVSBERG/

FLOW CHART/

Washbasin mixer, energy class A New Nautic



- 1. Max flow
- 2. Side spray
- 3. Optional aerator GB41638662 10

- 4. Optional aerator GB41638663 10

1. Max flow

| | |
|------------------------------|-----------|
| - Flowrate at 300 kPa: | 0,074 l/s |
| - Pressure at flow 0,1 l/s: | N/A |
| - Pressure at flow 0,2 l/s: | N/A |
| - Pressure at flow 0,33 l/s: | N/A |

Rev, 2, 2020-12-21 Gustavsberg Labb

Villeroy & Boch Gustavsberg AB / Box 400, 134 29 Gustavsberg / Phone +46 (0)8-570 391 00 / www.gustavsberg.com / info@gustavsberg.com