



Quality of life since 1825

Valamusegisti New Nautic

Energiaklass A, liitmik G3/8

Toote Omadused

SMART INSIDE



ECO-FLOW



ECO-STOP



COLD-START



KIIRPAIGALDUS



- Energiaklass A
- Cold-start - kui kahv on suunatud otse ette, tuleb ainult külma vett
- Segisti tehnoloogia tagab kahva sujuva ja täpse liikuvuse

Article number

Art.nr.
GB41216047R

EAN
7393792234856

Pakendiinfo

Pikkus: 225 mm | Laius: 205 mm | Kõrgus: 70 mm

Kaal: 1.2 kg

Number pakendis: 1 pc

Paigaldus ja hooldus

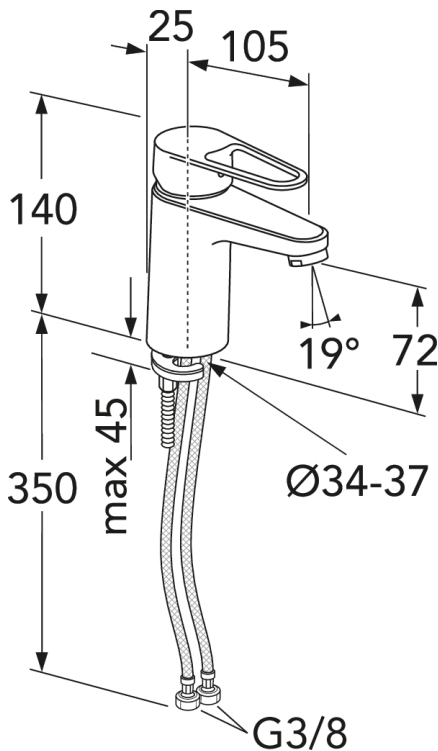
Enne paigaldamist tuleb torud kuni segistini puhtaks loputada. Segisti ühendatakse paremalt külma- ja vasakult kuumaveetoruga. Veesurve: maksim. 1000 kPa. Kuuma vee temperatuur: maksim. 80°C.

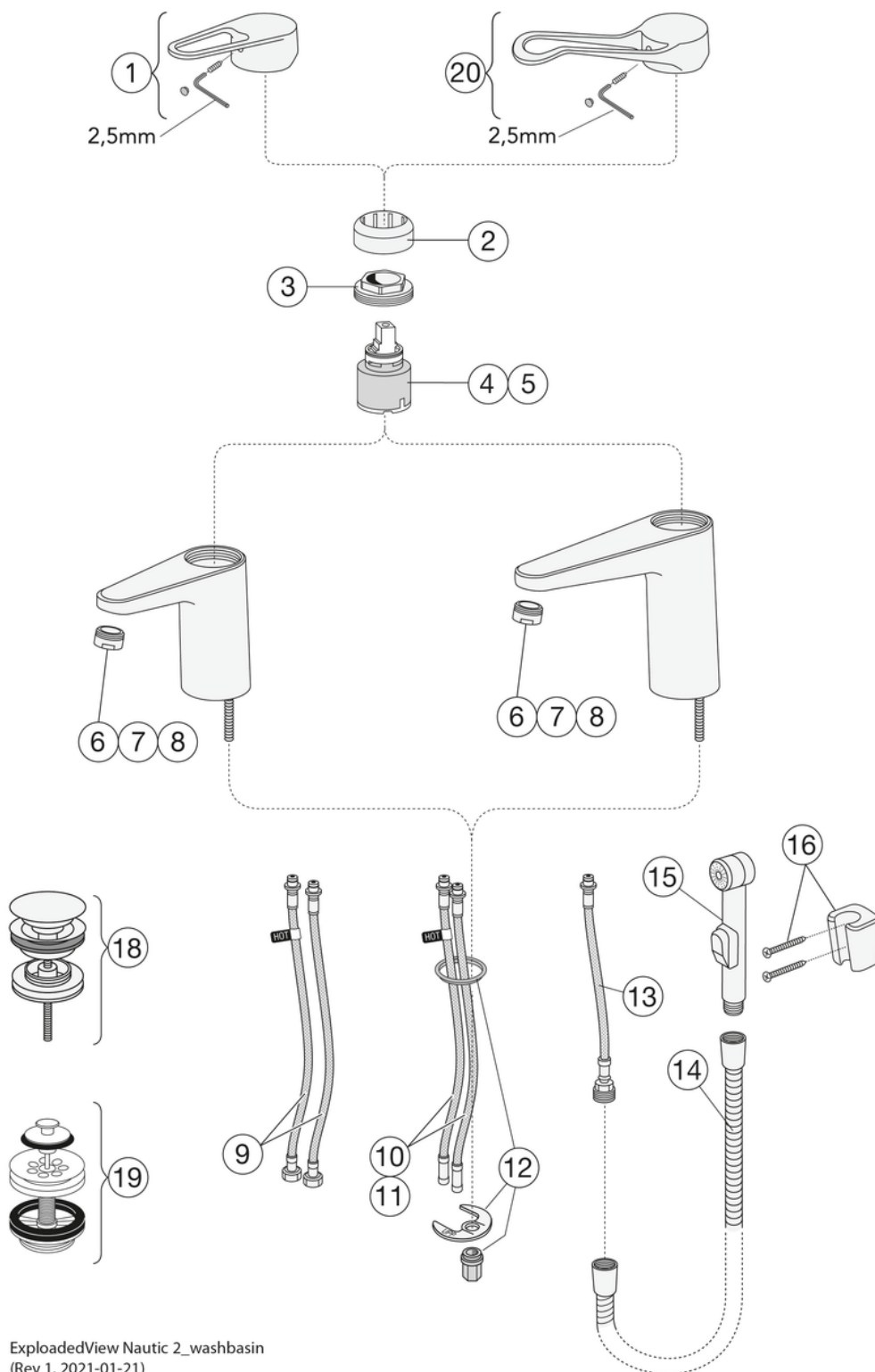
Energiamärgistus ja vastavustunnistused



Tehniline info

- Max. tap capacity (at 300 kPa): 0,074 l/s
- CO2e jalajälg: 5,1 kg
- Ühenduse mõõdud: G10





ExplodedView Nautic 2_washbasin
(Rev 1. 2021-01-21)

| Nr. | Toote | Art.nr. |
|-----|---|---------------|
| 1 | Segisti kahv, New Nautic 2021--> | GB41639803 01 |
| 2 | Ilukate, kroom | GB41639523 01 |
| 3 | Mutter keraamilisele tööorganile, 2019- | GB41639522 01 |
| 4 | Keraamiline tööorgan 35 mm | GB41637393 |
| 5 | Keraamiline tööorgan, Atlantic | GB41639567 01 |
| 6 | Valamusegisti Nautic aeraator | GB41630131 01 |
| 7 | Valamusegisti Atlantic aeraator | GB41639565 01 |
| 8 | Aeraator | GB41639171 01 |
| 9 | SoftPexi voolik | GB41639279 02 |
| 10 | Valamusegisti SoftPex voolik, pöörlev | GB41638721 02 |
| 11 | | GB41638708 02 |
| 12 | Kinnituskomplekt | GB41639936 01 |
| 13 | Valamusegisti SoftPex voolik 300 mm | GB41638720 01 |
| 14 | Dušivoolik 175 cm | GB41636263 00 |
| 15 | Käsidušš | GB41633860 33 |
| 16 | Käsiduši seinakinnitus | GB41637575 |
| 18 | Pop-up põhjaklapp | GB41636575 01 |
| 19 | Põhjaklapp ülevooluavata valamutele | GB41637445 |
| 20 | Kahv Nautic, Care | GB41639801 01 |

GUSTAVSBERG/

FLOW CHART/

Washbasin mixer, energy class A New Nautic



- 1. Max flow
- 2. Side spray
- 3. Optional aerator GB41638662 10

- 4. Optional aerator GB41638663 10

1. Max flow

| | |
|------------------------------|-----------|
| - Flowrate at 300 kPa: | 0,074 l/s |
| - Pressure at flow 0,1 l/s: | N/A |
| - Pressure at flow 0,2 l/s: | N/A |
| - Pressure at flow 0,33 l/s: | N/A |

Rev, 2, 2020-12-21 Gustavsberg Labb

Villeroy & Boch Gustavsberg AB / Box 400, 134 29 Gustavsberg / Phone +46 (0)8-570 391 00 / www.gustavsberg.com / info@gustavsberg.com