



Quality of life since 1825

Uusi Nautic -keittiöhana - korkea juoksuputki

Asennettu yläliitântään, energialuokka B

Tuotteen ominaisuudet



- Energialuokka B
- Cold-start, hanasta tulee vain kylmää vettä, kun vipu on asetettu suoraan eteenpäin
- Soft move -teknologia saa vivun kääntymään pehmeästi ja tarkasti

Artikkelien numero

Art.nr.
GB412060966

EAN
7393792235433

Pakkaustiedot

Pituus: 440 mm | Leveys: 275 mm | Korkeus: 75 mm

Paino: 1.7 kg

Pakkauksen numero: 1 pc

Kokoaminen & hoito

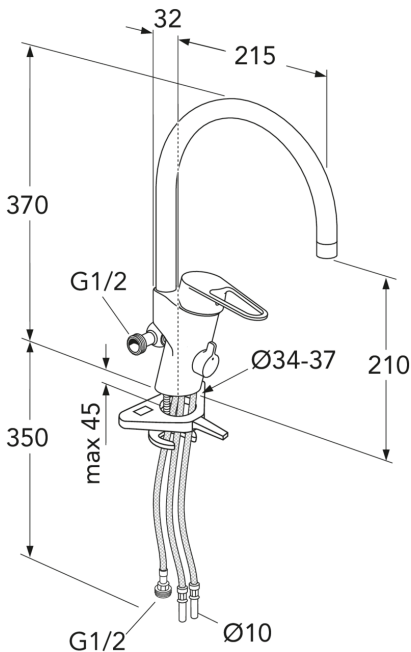
Ennen asennusta putket tulee huuhdella puhtaiksi hanaan asti. Hana liitetään kylmävesiputkeen oikealta ja lämminvesiputkeen vasemmalta. Vedenpaine: max 1000 kPa. Lämpimän veden lämpötila: max 80°C.

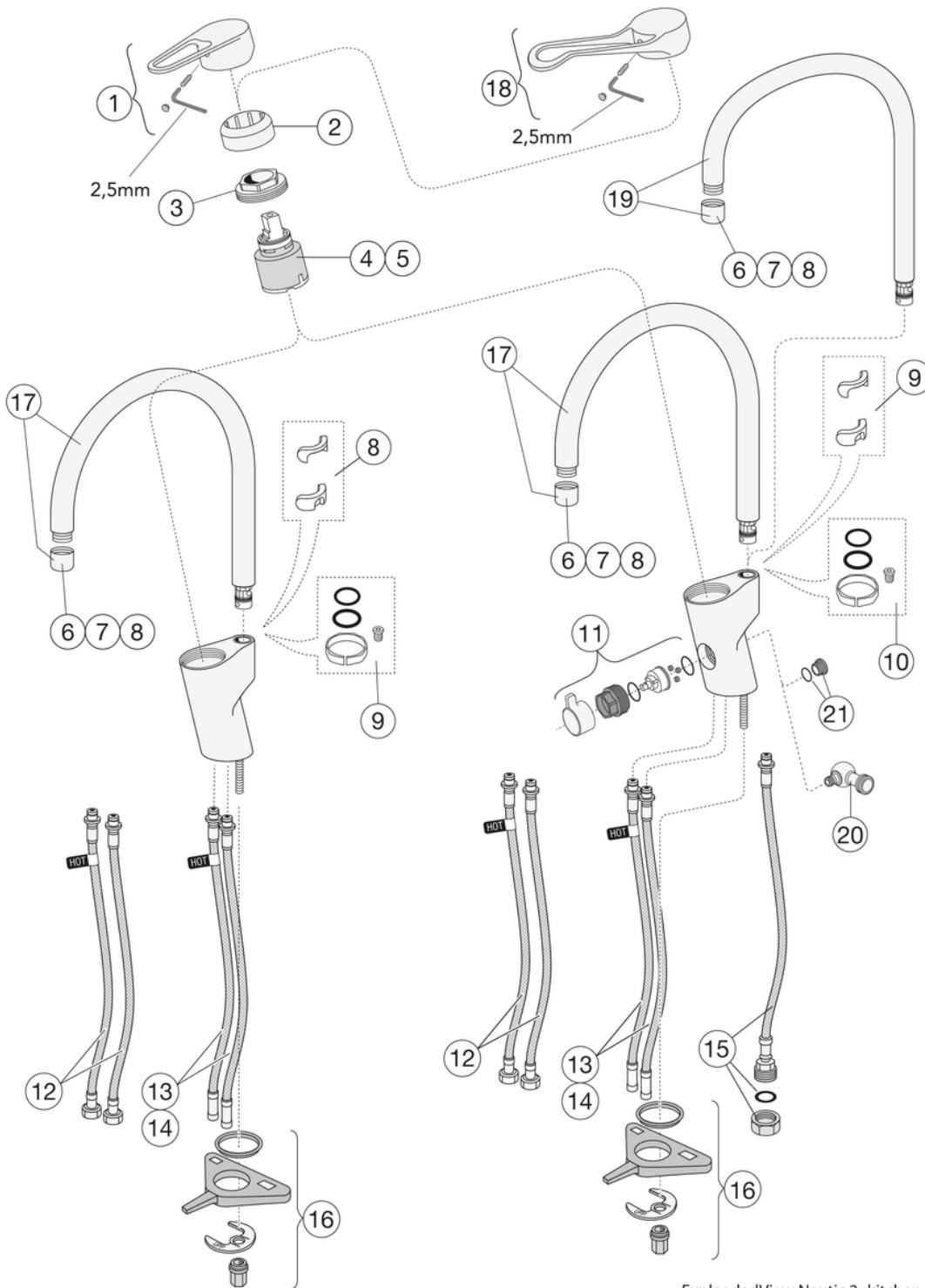
Energiamerkintä ja -sertifiointi



Tekniset tiedot

- Max. tap capacity (at 300 kPa): 0,113 l/s
- Tuotteen CO2e jalanjälki: 6,65 kg
- Liitântäkoko: 10mm





ExplodedView Nautic 2_kitchen
(Rev 1. 2021-01-20)

| Nr. | Tuote | Art.nr. |
|-----|---------------------------------|---------------|
| 1 | Vipu Uusi Nautic | GB41639803 01 |
| 2 | | GB41639523 01 |
| 3 | | GB41639522 01 |
| 4 | Keramiikkapakkaus | GB41637393 |
| 5 | Keraaminen patruuna | GB41639567 01 |
| 6 | | GB41630129 01 |
| 7 | | GB41639610 01 |
| 8 | Poresuutin | GB41639971 01 |
| 9 | | GB41638450 |
| 10 | | GB41637010 01 |
| 11 | Astianpesukoneen sulkuventtiili | GB41639547 01 |
| 12 | SoftPex-letku | GB41639279 02 |
| 13 | SoftPex-letku | GB41638721 02 |
| 14 | | GB41638708 02 |
| 15 | SoftPex-letku | GB41638701 01 |
| 16 | Asennussarja | GB41639937 01 |
| 17 | | GB41637326 0 |
| 18 | Nautic-vipu, Care | GB41639801 01 |
| 19 | | GB41638474 01 |
| 20 | | GB41639626 01 |
| 21 | | GB41639525 01 |

GUSTAVSBERG/

FLOW CHART/

Kitchen mixer, energy class B New Nautic



- 1. Max flow
- 2. Dishwasher shut off valve
- 3. Optional aerator GB41638662 10

- 4. Optional aerator GB41638663 10

1. Max flow

| | |
|------------------------------|-----------|
| - Flowrate at 300 kPa: | 0,113 l/s |
| - Pressure at flow 0,1 l/s: | 234 kPa |
| - Pressure at flow 0,2 l/s: | N/A |
| - Pressure at flow 0,33 l/s: | N/A |

Rev, 2, 2020-12-21 Gustavsberg Labb

Villeroy & Boch Gustavsberg AB / Box 400, 134 29 Gustavsberg / Phone +46 (0)8-570 391 00 / www.gustavsberg.com / info@gustavsberg.com