



Quality of life since 1825

Virtuves jaucējkrāns New Nautic ar augsto snīpi

Samontēts augšējā savienojumā, enerģijas klase B

Produkta īpašības



- Enerģijas klase B
- Aukstā iedarbināšana - kad regulators novietots pozīcijā taisni uz priekšu, tiek padots tikai aukstais ūdens
- Mīksera, tehnoloģija nodrošina vienmērīgu un precīzu sviras kustību

Article number

Art.nr.
GB412060966

EAN
7393792235433

Pakuotēs informācija

Garums: 440 mm | Platums: 275 mm | Augstums: 75 mm
Svoris: 1.7 kg
Pakuotēs numeris: 1 pc

Montāža un kopšana

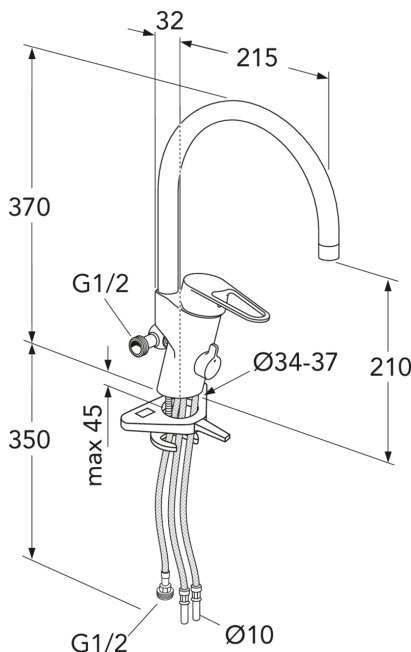
Pirms instalācijas jaucējkrāna cauruļvadi tīri jānoskalo. Auksto ūdens pievadu pieslēdz ūdens maisītāja labajā pusē, silto ūdens pievadu pieslēdz kreisajā. Ūdens spiediens: maks. 1000 kPa. Karstā ūdens temperatūra: maks. 80 C.

Enerģijas marķējums un sertifikāti



Techninė informācija

- Max. tap capacity (at 300 kPa): 0,113 l/s
- CO2e pēdas nospiedums: 6.65
- Standarta savienojuma dimensija: 10mm





ExplodedView Nautic 2_kitchen
(Rev 1. 2021-01-20)

Nr.	Produkta	Art.nr.
1	Pārslēgs, "New Nautic" 2021	GB41639803 01
2	Vāks	GB41639523 01
3	Uzgrieznis - keramikas paka	GB41639522 01
4	Keramikas paka 35 mm Smart + standarta	GB41637393
5	Keramikas paka 35 mm Gudra + energoefektīva	GB41639567 01
6	Aerators	GB41630129 01
7	Aerators	GB41639610 01
8	Aerators	GB41639971 01
9	Griešanās ierobežotāju komplekts	GB41638450
10	Blīvredzenu komplekts	GB41637010 01
11	Trauku mazgājamās mašīnas atslēdzējs	GB41639547 01
12	SoftPex šļūtene	GB41639279 02
13	SoftPex šļūtene	GB41638721 02
14	SoftPex šļūtene	GB41638708 02
15	Softpex šļūtene 440 mm	GB41638701 01
16	Montāžas komplekts	GB41639937 01
17	Snīpis	GB41637326 0
18	Nautic svira, apkope	GB41639801 01
19	Snīpis	GB41638474 01
20		GB41639626 01
21	Ieliktnis, uz skapīša novietojamas trauku mazgājamās mašīnas savienojums	GB41639525 01

GUSTAVSBERG/

FLOW CHART/

Kitchen mixer, energy class B New Nautic



- 1. Max flow
- 2. Dishwasher shut off valve
- 3. Optional aerator GB41638662 10

- 4. Optional aerator GB41638663 10

1. Max flow

- Flowrate at 300 kPa:	0,113 l/s
- Pressure at flow 0,1 l/s:	234 kPa
- Pressure at flow 0,2 l/s:	N/A
- Pressure at flow 0,33 l/s:	N/A

Rev, 2, 2020-12-21 Gustavsberg Labb

Villeroy & Boch Gustavsberg AB / Box 400, 134 29 Gustavsberg / Phone +46 (0)8-570 391 00 / www.gustavsberg.com / info@gustavsberg.com