



Livskvalitet sedan 1825

Köksblandare Nya Nautic – hög pip

Blyfri, energiklass B

Produktegenskaper

ECO-FLOW



COLD-START



ECO-STOP



SNABBMONTERING



BLYFRITT



- Innehåller mindre än 0,1% bly
- Eneriklass B, sparar vatten och energi
- Cold-start, ger kallvatten vid spak rakt fram

Artikelnummer

RSK-nr.
8311472

Art-nr.
GB412060560

EAN
7393792235457

Förpackningsinformation

Längd: 440 mm | Bredd: 275 mm | Höjd: 75 mm

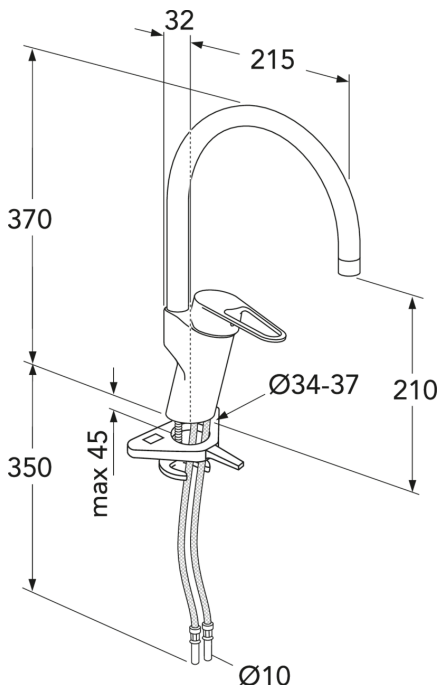
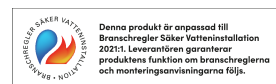
Vikt: 1.7 kg

Antal i förpackning: 1 st

Montering & Skötsel

Före installation måste ledningarna vara renspolade fram till blandaren. Blandaren ansluts med kallvattenledningen till höger och varmvattenledningen till vänster. Vattentryck: max 1000 kPa, min 50 kPa. Varmvattentemperatur max: 70°C, min 45°C. Vi ansvarar ej för fel som uppstått på grund av felaktig montering.

Energimärkning och certifieringar



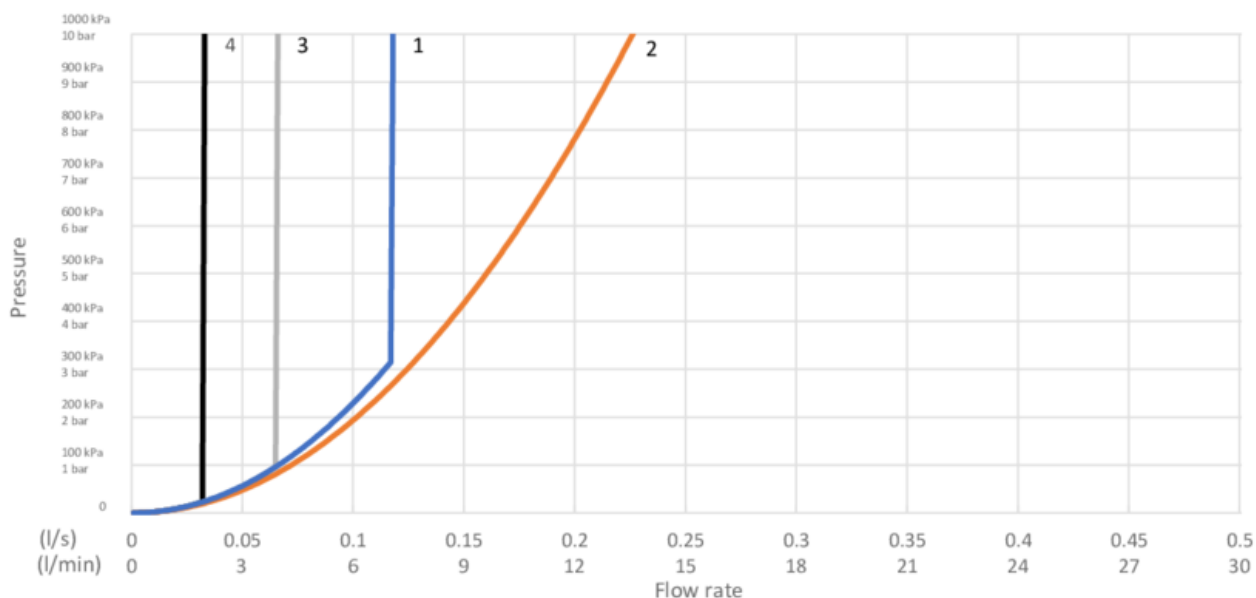
Teknisk information

- Max. tap capacity (at 300 kPa): 0,113 l/s
- Produktens CO₂e fotavtryck: 7,87 kg
- Anslutningsdimension: 10mm

GUSTAVSBERG/

FLOW CHART/

Kitchen mixer, energy class B New Nautic



- 1. Max flow
- 2. Dishwasher shut off valve
- 3. Optional aerator GB41638662 10
- 4. Optional aerator GB41638663 10

1. Max flow

- Flowrate at 300 kPa:	0,113 l/s
- Pressure at flow 0,1 l/s:	234 kPa
- Pressure at flow 0,2 l/s:	N/A
- Pressure at flow 0,33 l/s:	N/A

Rev, 2, 2020-12-21 Gustavsberg Labb

Villeroy & Boch Gustavsberg AB / Box 400, 134 29 Gustavsberg / Phone +46 (0)8-570 391 00 / www.gustavsberg.com / info@gustavsberg.com