



Quality of life since 1825

# Køkkenarmatur Ny Nautic - højtud

Blyfri, Energiklasse B

## Produktegenskaber



- Indeholder mindre end 0,1% bly
- Energiklasse B
- Koldstart, kun koldt vand, når grebet står i fremadrettet position

## Artikel nummer

VVS-nr.  
706029304

Art-nr.  
GB412060560

EAN  
7393792235457

## Emballage

Længde: 440 mm | Bredde: 275 mm | Højde: 75 mm

Vægt: 1.7 kg

Antal i emballage: 1 st

## Montering & Rengøring

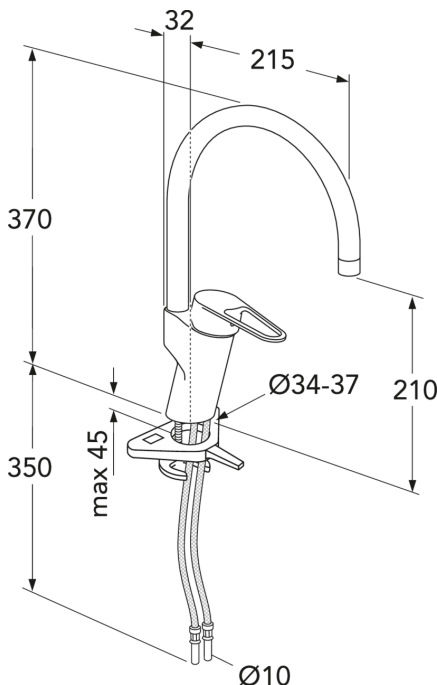
Før installation skal ledningerne skylles rene frem til armaturet. Armaturet tilsluttes med koldtvandsledningen til højre og varmtvandsledningen til venstre. Vandtryk: maks. 1000 kPa. Varmtvandstemperatur: maks. 70°C, min 45°C. Vi fralægger os ethvert ansvar for fejl opstået pga. fejlmontering.

## Energimærkning og certificeringer



## Teknisk information

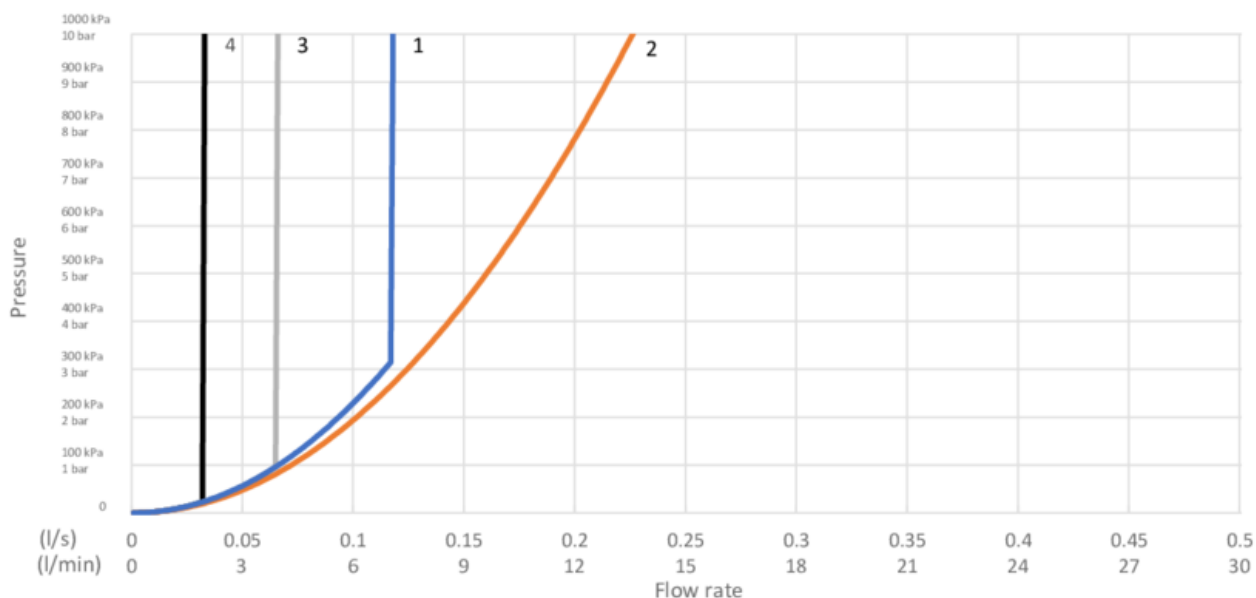
- Max. tap capacity (at 300 kPa): 0,113 l/s
- CO<sub>2</sub>-aftryk: 7,87 kg
- Tilslutningsdimension: 10mm



# GUSTAVSBERG/

## FLOW CHART/

### Kitchen mixer, energy class B New Nautic



- 1. Max flow
- 2. Dishwasher shut off valve
- 3. Optional aerator GB41638662 10
- 4. Optional aerator GB41638663 10

#### 1. Max flow

- Flowrate at 300 kPa:	0,113 l/s
- Pressure at flow 0,1 l/s:	234 kPa
- Pressure at flow 0,2 l/s:	N/A
- Pressure at flow 0,33 l/s:	N/A

Rev, 2, 2020-12-21 Gustavsberg Labb

Villeroy & Boch Gustavsberg AB / Box 400, 134 29 Gustavsberg / Phone +46 (0)8-570 391 00 / [www.gustavsberg.com](http://www.gustavsberg.com) / [info@gustavsberg.com](mailto:info@gustavsberg.com)