



Quality of life since 1825

Uusi Nautic -keittiöhana - korkea juoksuputki

Lyijytön, energialuokka B

Tuotteen ominaisuudet

ECO-FLOW



COLD-START



ECO-STOP



PIKA-ASENNUS



LYIJYTÖMÄT
HANAT



- Sisältää alle 0,1 % lyijyä
- Energialuokka B
- Cold-start, hanasta tulee vain kylmää vettä, kun vipu on asetettu suoraan eteenpäin

Artikkelien numero

LVI-nr.
6270871

Art.nr.
GB412060560

EAN
7393792235457

Pakkaustiedot

Pituus: 440 mm | Leveys: 275 mm | Korkeus: 75 mm

Paino: 1.7 kg

Pakkauksen numero: 1 pc

Kokoaminen & hoito

Ennen asennusta putket tulee huuhdella puhtaiksi hanaan asti. Hana liitetään kylmävesiputkeen oikealta ja lämminvesiputkeen vasemmalta. Vedenpaine: max 1000 kPa. Lämpimän veden lämpötila: max 80°C.

Energiamerkintä ja -sertifiointi

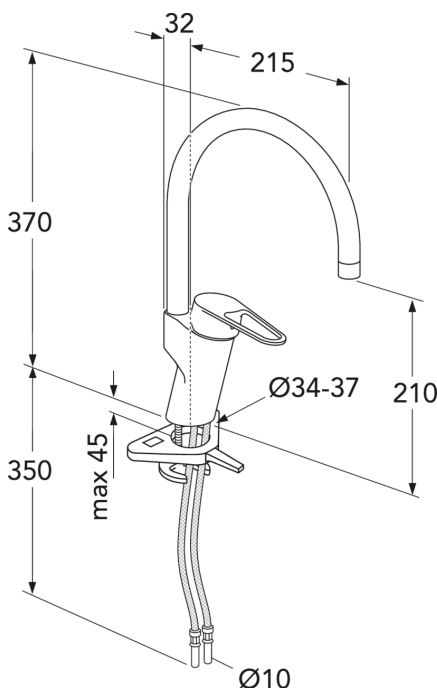


Denna produkt är anpassad till
Branschregler Säker Vatteninstallation
2021:1. Leverantören garanterar
produktens funktion om branschreglerna
och monteringsanvisningarna följs.



Tekniset tiedot

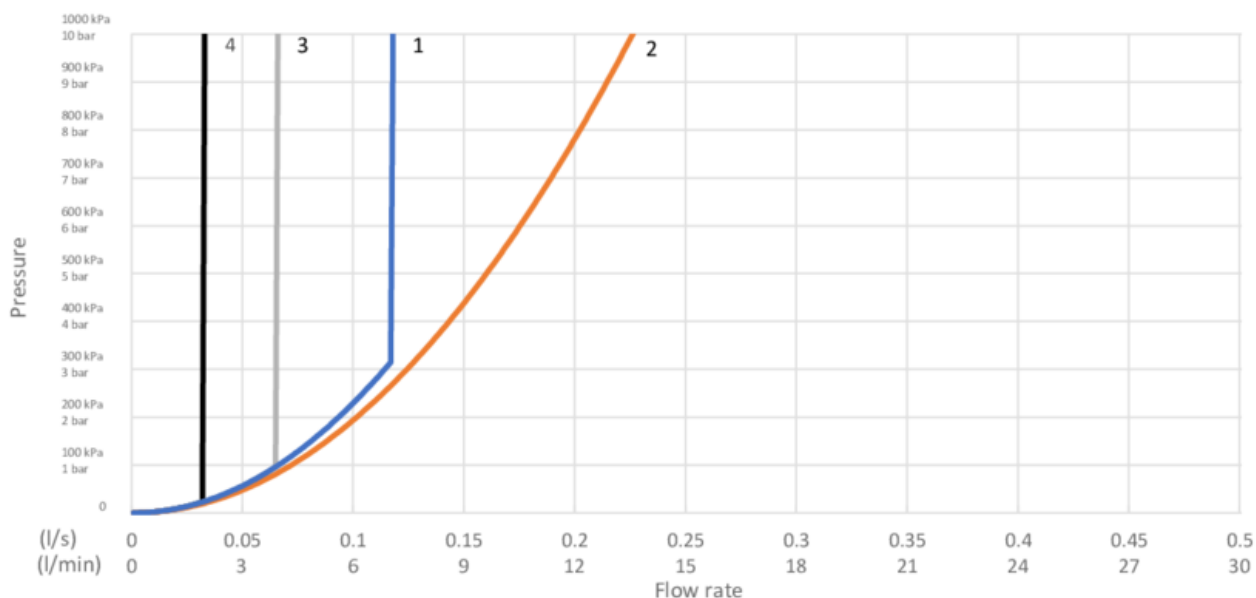
- Max. tap capacity (at 300 kPa): 0,113 l/s
- Tuotteen CO₂e jalanjälki: 7,87 kg
- Liitäntäkoko: 10mm



GUSTAVSBERG/

FLOW CHART/

Kitchen mixer, energy class B New Nautic



- 1. Max flow
- 2. Dishwasher shut off valve
- 3. Optional aerator GB41638662 10
- 4. Optional aerator GB41638663 10

1. Max flow

- Flowrate at 300 kPa:	0,113 l/s
- Pressure at flow 0,1 l/s:	234 kPa
- Pressure at flow 0,2 l/s:	N/A
- Pressure at flow 0,33 l/s:	N/A

Rev, 2, 2020-12-21 Gustavsberg Labb

Villeroy & Boch Gustavsberg AB / Box 400, 134 29 Gustavsberg / Phone +46 (0)8-570 391 00 / www.gustavsberg.com / info@gustavsberg.com