



Quality of life since 1825

Köögisegisti New Nautic – kõrge jookstoru

Energiaklass B, pliivaba

Toote Omadused

ECO-FLOW



COLD-START



ECO-STOP



KIIRPAIGALDUS



PLIIVABA



- Pliisaldus väiksem kui 0,1%
- Energiaklass B
- Cold-start - kui kahv on suunatud otse ette, tuleb ainult külma vett

Article number

Art.nr.
GB412060560

EAN
7393792235457

Pakendiinfo

Pikkus: 440 mm | Laius: 275 mm | Kõrgus: 75 mm

Kaal: 1.7 kg

Number pakendis: 1 pc

Paigaldus ja hooldus

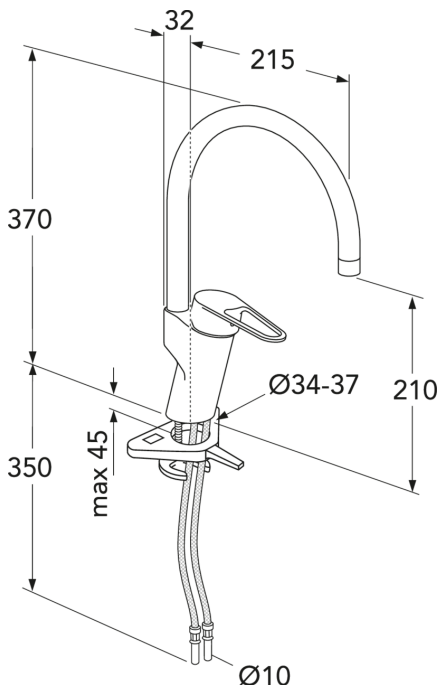
Enne paigaldamist tuleb torud kuni segistini puhtaks loputada. Segisti ühendatakse paremalt külma- ja vasakult kuumaveetoruga. Veesurve: maksim. 1000 kPa. Kuuma vee temperatuur: maksim. 80°C.

Energiamärgistus ja vastavustunnistused



Tehniline info

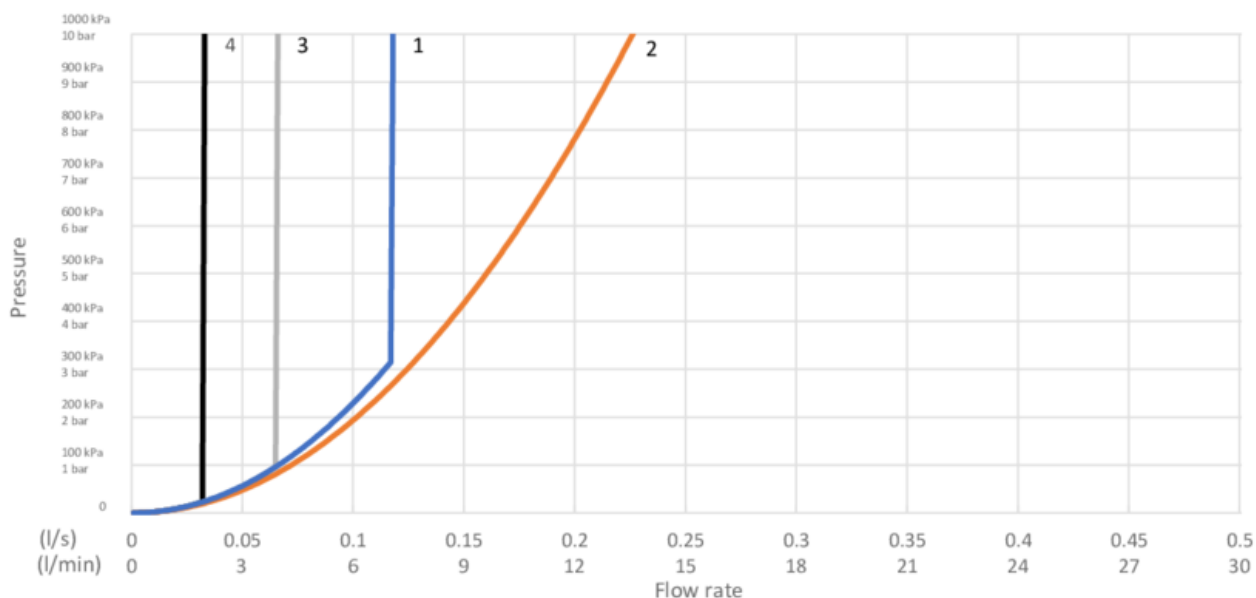
- Max. tap capacity (at 300 kPa): 0,113 l/s
- CO2e jalajälg: 7,87 kg
- Ühenduse mõõdud: 10mm



GUSTAVSBERG/

FLOW CHART/

Kitchen mixer, energy class B New Nautic



- 1. Max flow
- 2. Dishwasher shut off valve
- 3. Optional aerator GB41638662 10
- 4. Optional aerator GB41638663 10

1. Max flow

- Flowrate at 300 kPa:	0,113 l/s
- Pressure at flow 0,1 l/s:	234 kPa
- Pressure at flow 0,2 l/s:	N/A
- Pressure at flow 0,33 l/s:	N/A

Rev, 2, 2020-12-21 Gustavsberg Labb

Villeroy & Boch Gustavsberg AB / Box 400, 134 29 Gustavsberg / Phone +46 (0)8-570 391 00 / www.gustavsberg.com / info@gustavsberg.com