



Quality of life since 1825

# Virtuves jaucējkrāns New Nautic ar augsto snīpi

Nesatur svinu, enerģijas klase B

## Produkta īpašības

ECO-FLOW



COLD-START



ECO-STOP



ĀTRA MONTĀŽA



BEZ SVINA



- Satur mazāk nekā 0,1% svina
- Enerģijas klase B
- Aukstais sākums, kad regulators novietots pozīcijā taisni uz priekšu, tiek padots tikai aukstais ūdens

## Article number

Art.nr.  
GB412060560

EAN  
7393792235457

## Pakuotēs informācija

Garums: 440 mm | Platums: 275 mm | Augstums: 75 mm

Svoris: 1.7 kg

Pakuotēs numeris: 1 pc

## Montāža un kopšana

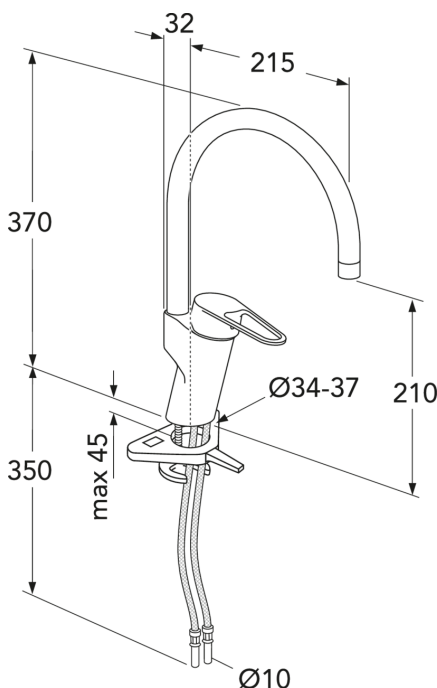
Pirms instalācijas jaucējkrāna cauruļvadi tīri jānoskalo. Auksto ūdens pievadu pieslēdz ūdens maisītāja labajā pusē, silto ūdens pievadu pieslēdz kreisajā. Ūdens spiediens: maks. 1000 kPa. Karstā ūdens temperatūra: maks. 80 C.

## Enerģijas marķējums un sertifikāti



## Techninē informācija

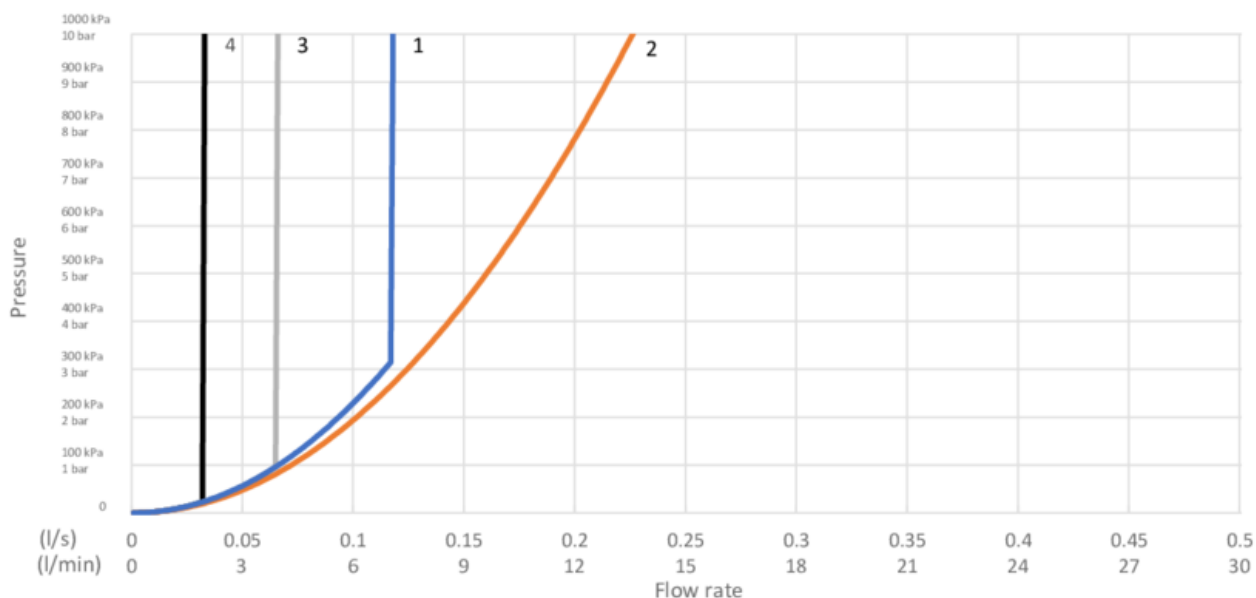
- Max. tap capacity (at 300 kPa): 0,113 l/s
- CO2e pēdas nospiedums: 7.87
- Standarta savienojuma dimensija: 10mm



# GUSTAVSBERG/

## FLOW CHART/

### Kitchen mixer, energy class B New Nautic



- 1. Max flow
- 2. Dishwasher shut off valve
- 3. Optional aerator GB41638662 10

- 4. Optional aerator GB41638663 10

#### 1. Max flow

- Flowrate at 300 kPa:	0,113 l/s
- Pressure at flow 0,1 l/s:	234 kPa
- Pressure at flow 0,2 l/s:	N/A
- Pressure at flow 0,33 l/s:	N/A

Rev, 2, 2020-12-21 Gustavsberg Labb

Villeroy & Boch Gustavsberg AB / Box 400, 134 29 Gustavsberg / Phone +46 (0)8-570 391 00 / [www.gustavsberg.com](http://www.gustavsberg.com) / [info@gustavsberg.com](mailto:info@gustavsberg.com)