



Quality of life since 1825

Virtuvinis maišytuvas „New Nautic“ aukštu snapu

Be švino, B energijos klasė

Produkto savybės

EKO-SRAUTAS
(ECO-FLOW)



PRADŽIA SU
ŠALTU
VANDENIU
(COLD-START)



ECO-STOP



GREITAS
SURINKIMAS



BE ŠVINO



- Mažiau nei 0,1% švino
- B energijos klasė
- Šaltasis paleidimas; pakėlus rankeną į aukščiausią padėtį teka tik šaltas vanduo

Prekės numeris

Art.nr.
GB412060560

EAN
7393792235457

Informācija par iepakojumu

Ilgis: 440 mm | Plotis: 275 mm | Aukštis: 75 mm

Svars: 1.7 kg

Numurs iepakojumā: 1 pc

Surinkimas ir priežiūra

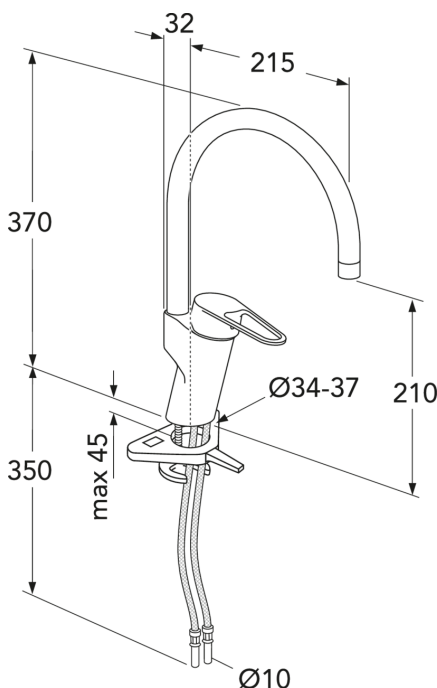
Enne paigaldamist tuleb torud kuni segistini puhtaks loputada. Segisti ūhendatakse paremalt külma- ja vasakult kuumaveetoruga. Veesurve: maksim. 1000 kPa. Kuuma vee temperatuur: maksim. 80Å°C.

Energijos klasės etiketė ir sertifikatai



Tehniskā informācija

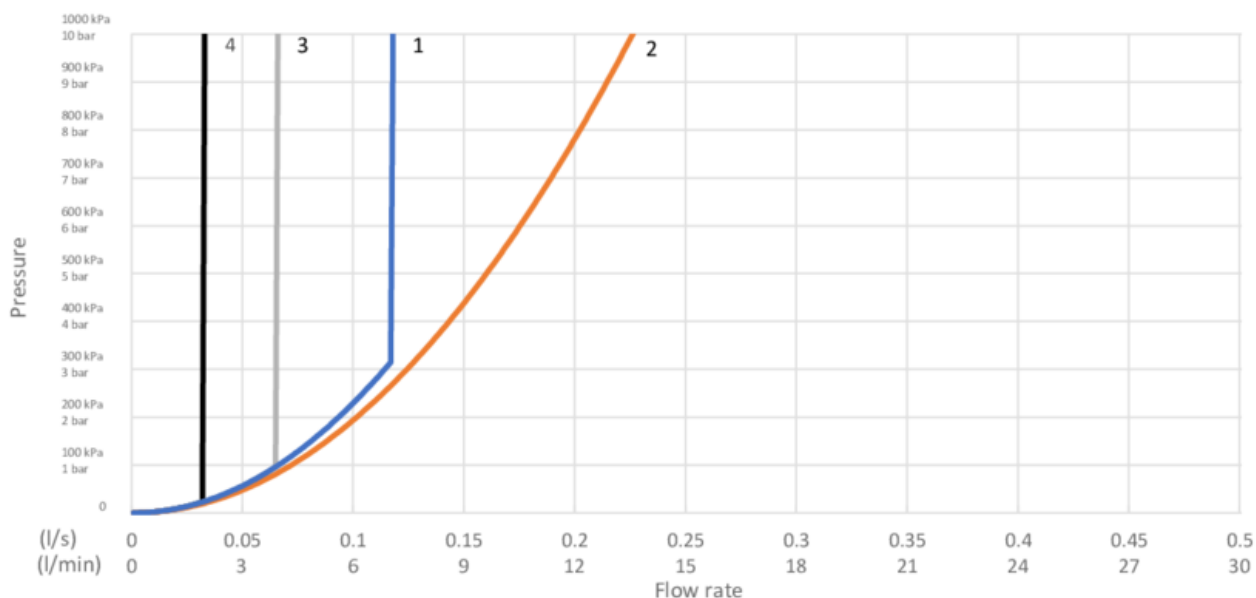
- Max. tap capacity (at 300 kPa): 0,113 l/s
- CO2e pēdsakas: 7.87 kg
- Standartinės jungties matmuo: 10mm



GUSTAVSBERG/

FLOW CHART/

Kitchen mixer, energy class B New Nautic



- 1. Max flow
- 2. Dishwasher shut off valve
- 3. Optional aerator GB41638662 10
- 4. Optional aerator GB41638663 10

1. Max flow

- Flowrate at 300 kPa:	0,113 l/s
- Pressure at flow 0,1 l/s:	234 kPa
- Pressure at flow 0,2 l/s:	N/A
- Pressure at flow 0,33 l/s:	N/A

Rev, 2, 2020-12-21 Gustavsberg Labb

Villeroy & Boch Gustavsberg AB / Box 400, 134 29 Gustavsberg / Phone +46 (0)8-570 391 00 / www.gustavsberg.com / info@gustavsberg.com