



Quality of life since 1825

# Pesuallashana Uusi Nautic

Lyijytön monipakkaus 60 kpl tehdasvalmistusta varten

## Tuotteen ominaisuudet

SMART INSIDE



ECO-FLOW



ECO-STOP



COLD-START



PIKA-ASENNUS



- Sisältää alle 0,1 % lyijyä
- Energialuokka A
- Cold-start, hanasta tulee vain kylmää vettä, kun vipu on asetettu suoraan eteenpäin

## Artikkelien numero

Art.nr.  
GB41216047060

EAN  
7393792235020

## Pakkaustiedot

Pituus: 800 mm | Leveys: 600 mm | Korkeus: 555 mm  
Paino: 70 kg  
Pakkauksen numero: 60 pc

## Kokoaminen & hoito

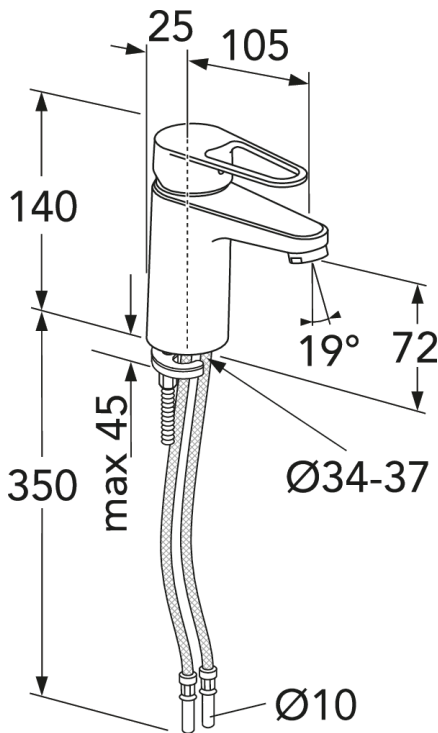
Ennen asennusta putket tulee huuhdella puhtaiksi hanaan asti. Hana liitetään kylmävesiputkeen oikealta ja lämminvesiputkeen vasemmalta. Vedenpaine: max 1000 kPa. Lämpimän veden lämpötila: max 80°C.

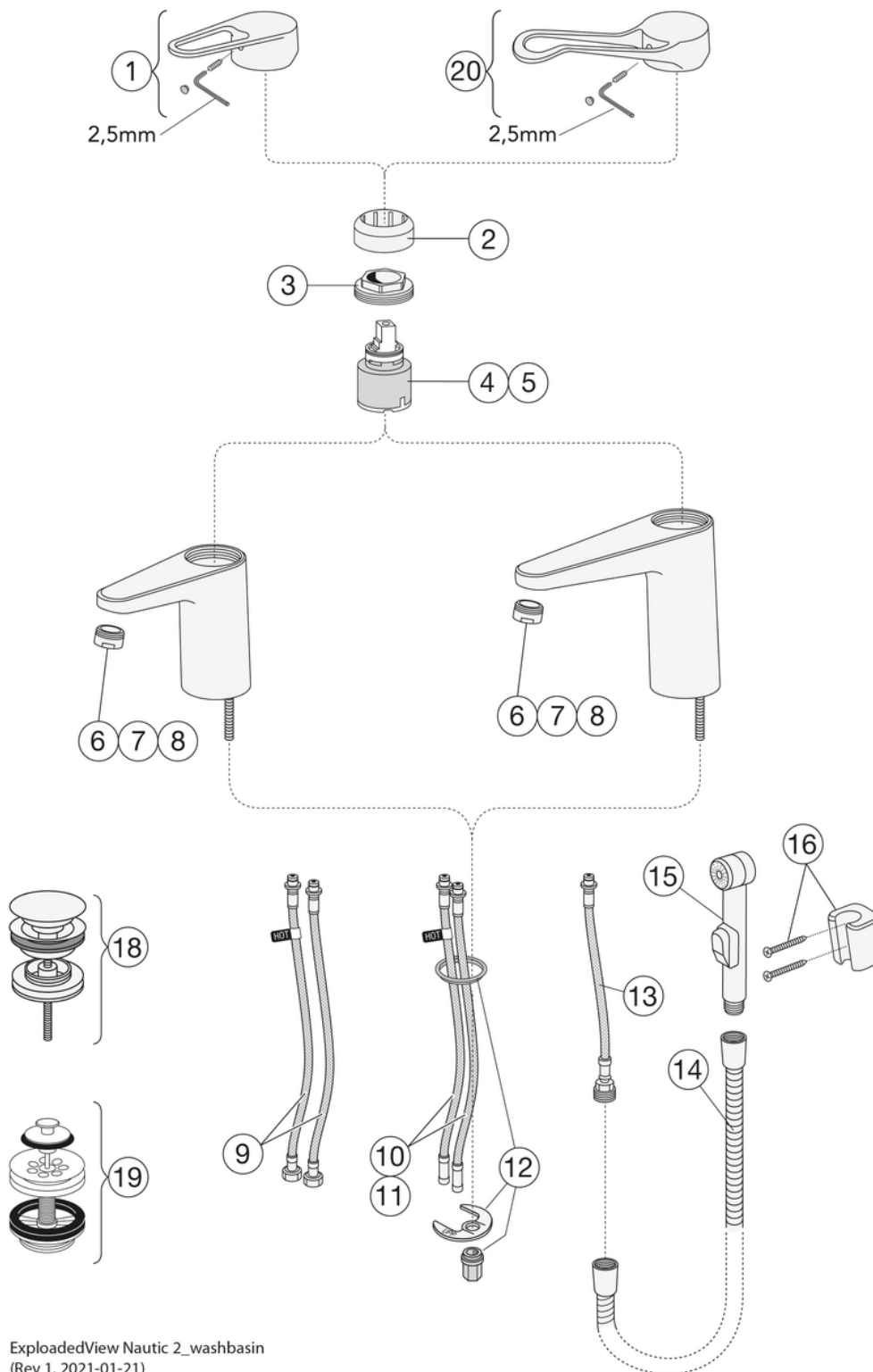
## Energiamerkintä ja -sertifiointi



## Tekniset tiedot

- Max. tap capacity (at 300 kPa): 0,074 l/s
- Tuotteen CO2e jalanjälki: 5,49 kg
- Liitäntäkoko: 10mm





Nr.	Tuote	Art.nr.
1	Vipu Uusi Nautic	GB41639803 01
2		GB41639523 01
3		GB41639522 01
4	Keramiikkapakkaus	GB41637393
5	Keraaminen patruuna	GB41639567 01
6		GB41630131 01
7		GB41639565 01
8	Poresuutin	GB41639171 01
9	SoftPex-letku	GB41639279 02
10	SoftPex-letku	GB41638721 02
11		GB41638708 02
12	Asennussarja	GB41639936 01
13		GB41638720 01
14	Suihkuletku	GB41636263 00
15	Käsisuihku	GB41633860 33
16	Käsisuihkunpidike	GB41637575
18	Pop-up pohjaventtiili	GB41636575 01
19		GB41637445
20	Nautic-vipu, Care	GB41639801 01

# GUSTAVSBERG/

## FLOW CHART/

### Washbasin mixer, energy class A New Nautic



- 1. Max flow
- 2. Side spray
- 3. Optional aerator GB41638662 10

- 4. Optional aerator GB41638663 10

#### 1. Max flow

- Flowrate at 300 kPa:	0,074 l/s
- Pressure at flow 0,1 l/s:	N/A
- Pressure at flow 0,2 l/s:	N/A
- Pressure at flow 0,33 l/s:	N/A

Rev, 2, 2020-12-21 Gustavsberg Labb

Villeroy & Boch Gustavsberg AB / Box 400, 134 29 Gustavsberg / Phone +46 (0)8-570 391 00 / [www.gustavsberg.com](http://www.gustavsberg.com) / [info@gustavsberg.com](mailto:info@gustavsberg.com)