



Quality of life since 1825

# Praustuvo maišytuvas, „New Nautic“

Standartas

## Produkto savybės

EKO-SRAUTAS  
(ECO-FLOW)



PRADŽIA SU  
ŠALTU  
VANDENIU  
(COLD-START)



ECO-STOP



GREITAS  
SURINKIMAS



- Patogi rankena su aiškiu spalviniu karšto ir šalto vandens ženkliniu
- Fiksuotas snapas (galima rinktis 60° ir 110°)
- Patentuota greito fiksavimo poveržlė, kad būtų lengva įrengti

## Prekės numeris

Art.nr.  
GB41216251

EAN  
7393792235044

## Informācija par iepakojumu

Ilgis: 225 mm | Plotis: 205 mm | Aukštis: 70 mm

Svars: 1.37 kg

Numurs iepakojumā: 1 pc

## Surinkimas ir priežiūra

Enne paigaldamist tuleb torud kuni segistini puhtaks loputada. Segisti ūhendatakse paremalt külma- ja vasakult kuumaveetoruga. Veessurve: maksim. 1000 kPa. Kuuma vee temperatuur: maksim. 80°C.

## Energijos klasės etiketė ir sertifikatai



CERTIFIERING  
KONTROLL

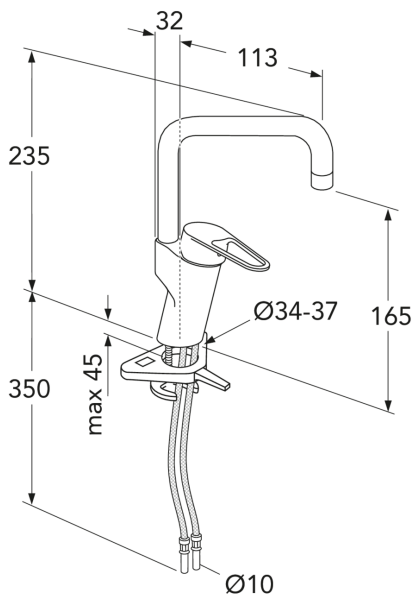


Denno produkt är anpassad till  
Branschregler Saker Vatteninstallation  
2021:1. Leverantören garanterar  
produktens funktion om branschreglerna  
och monteringsanvisningarna följs.

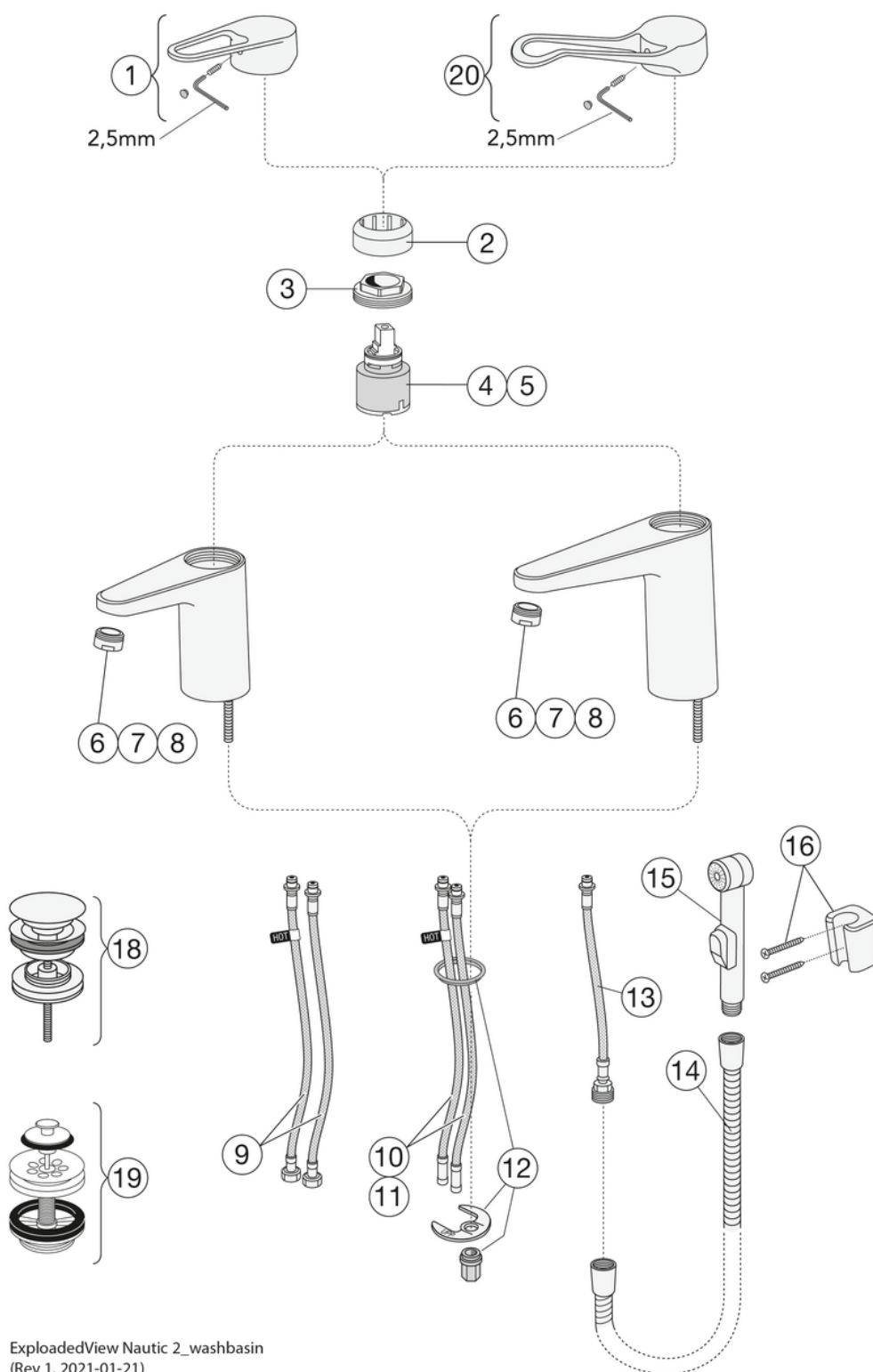


## Tehniskā informācija

- Max. tap capacity (at 300 kPa): 0,119 l/s
- Pressure loss with flow (0,1 l/s) 211 kPa
- CO2e pėdsakas: 5.74 kg
- Standartinės jungties matmuo: 10mm



# Rezerves daļas

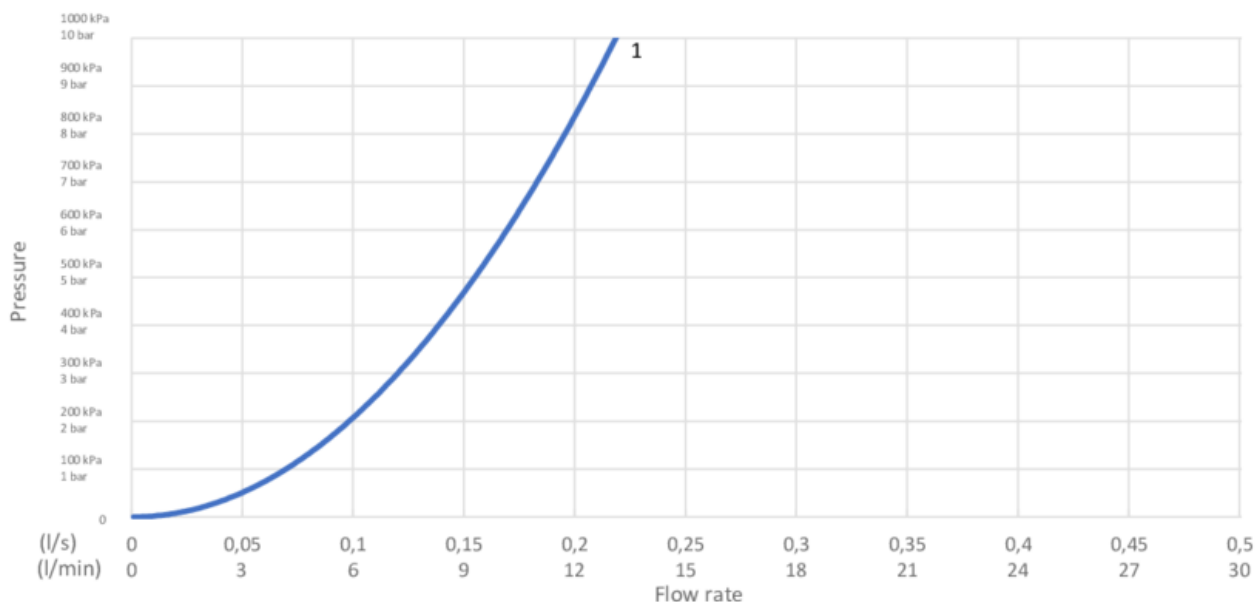


Nr.	Produkto	Art.nr.
1	Rankenėlė, „New Nautic“ 2021	GB41639803 01
2	Uždengimas	GB41639523 01
3	Veržlė keraminiam kasetės komplektui	GB41639522 01
4	Keraminės kasetės komplektas 35 mm „Smart+“ standartinė	GB41637393
5	Keraminės kasetės komplektas 35 mm „Smart+“ taupantis energiją	GB41639567 01
6	Aeratorius	GB41630131 01
7	Aeratorius	GB41639565 01
8	Aeratorius	GB41639171 01
9	„SoftPex“ žarna	GB41639279 02
10	„SoftPex“ žarna	GB41638721 02
11		GB41638708 02
12	Montavimo komplektas	GB41639936 01
13	„Softpex“ žarna 300 mm	GB41638720 01
14	Dušo žarnėlė, „Biflex“	GB41636263 00
15	Rankinis dušelis	GB41633860 33
16	Rankinio dušelio laikiklis	GB41637575
18	Sifono dangtelis "Push-down"	GB41636575 01
19	Įleidimo vožtuvas	GB41637445
20	„Nautic“ svirtis „Care“	GB41639801 01

# GUSTAVSBERG/

## FLOW CHART/

Wash trough mixer, energy class C New Nautic



**1. Max flow**

### 1. Max flow

- Flowrate at 300 kPa:	0,119 l/s
- Pressure at flow 0,1 l/s:	211 kPa
- Pressure at flow 0,2 l/s:	845 kPa
- Pressure at flow 0,33 l/s:	N/A

Rev, 1, 2021-02-08 Gustavsberg Labb

Villeroy & Boch Gustavsberg AB / Box 400, 134 29 Gustavsberg / Phone +46 (0)8-570 391 00 / [www.gustavsberg.com](http://www.gustavsberg.com) / [info@gustavsberg.com](mailto:info@gustavsberg.com)