



Livskvalitet siden 1825

Servantkran Nye Nautic Care

Blyfri - med forlenget hendel, energiklasse A

Produktets funksjoner

SMART INSIDE



ECO-FLOW



ECO-STOP



COLD-START



HURTIG-MONTERING



- Inneholder mindre enn 0,1% bly
- Energiklasse A
- Utstyrt utstyres med forlenget spak

Artikkelnummer

NRF-nr.
4340419

Art.nr.
GB41216047064

EAN
7393792235006

Informasjon om pakking

Lengde: 295 mm | Bredde: 290 mm | Høyde: 75 mm

Vekt: 1.2 kg

Antall i pakken: 1 st

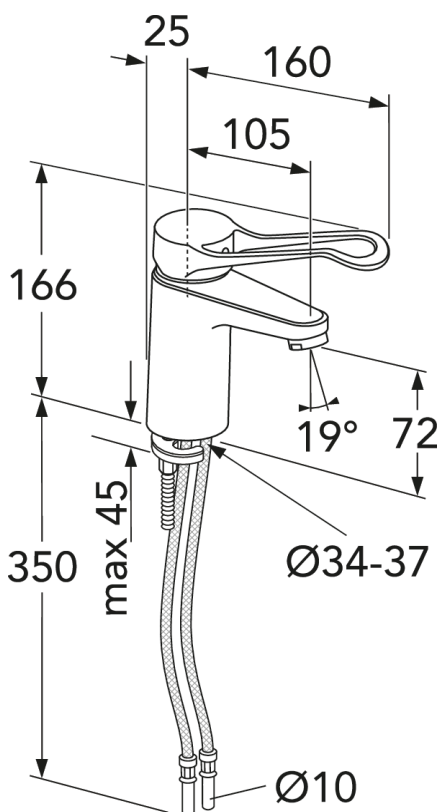
Montering og vedlikehold

Før installasjonen må ledningene rengjøres. Kran er koblet til kaldvannsledningen til høyre og varmtvannsledningen til venstre. Vanntrykk: maks 1000 kPa, min 50 kPa. Varmtavnstemperaturen maks: 70 C, min 45 C. Vi er ikke ansvarlig for feil som står ved feil installasjon.

Energimerking og sertifiseringer



Denne produkt er anpasset til Bransjeregler Saker Vatteninstallasjon 2021:1. Leverantören garanterar produktens funktion om bransjereglerna och monteringsanvisningarna följs.



Teknisk informasjon

- Max. tap capacity (at 300 kPa): 0,079 l/s
- CO2e fotavtrykk: 6,16 kg
- Tilkoblingsdimensjon: 10mm

Reservedeler

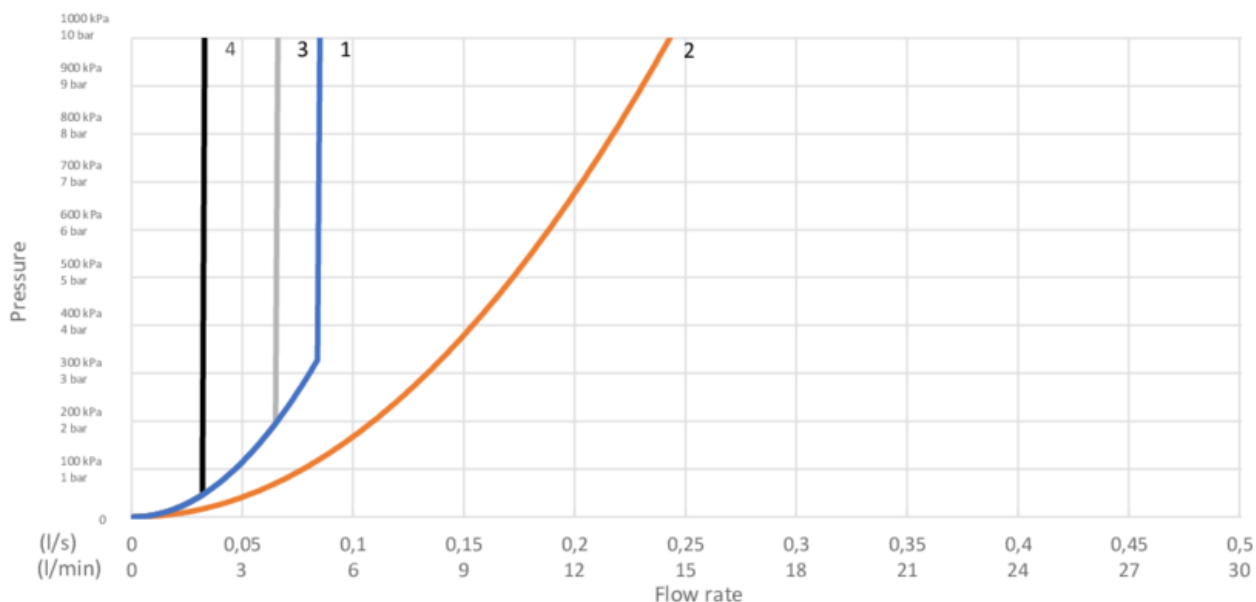


Nr.	Produkt	NRF-nr.	Art.nr.
1	Ettgrepsspak Nye Nautic		GB41639803 01
2	Dekkekåpe.		GB41639523 01
3	Mutter - kerampakke		GB41639522 01
4	Kerampakke 35mm Smart+ standard	4342719	GB41637393
5	Kerampakke 35mm Smart+ energieffektiv		GB41639567 01
6	Strålesamler	4343241	GB41630131 01
7	Strålesamler		GB41639565 01
8	Parlator/ Strålesamler		GB41639171 01
9	SoftPex-slange		GB41639279 02
10	SoftPex-slange		GB41638721 02
11			GB41638708 02
12	Monteringssett		GB41639936 01
13	SoftPex-slange 300mm		GB41638720 01
14	Dusjslange Biflex	4343804	GB41636263 00
15	Hånddusj	4343121	GB41633860 33
16	Feste til hånddusj	4340714	GB41637575
18	Pushdown-ventil	4343054	GB41636575 01
19	Pluggventil for silfilter	4342653	GB41637445
20	Nautic-spak, Care	4340418	GB41639801 01

GUSTAVSBERG/

FLOW CHART/

Washbasin mixer, energy class A New Care



- 1. Max flow
- 2. Side spray
- 3. Optional aerator GB41638662 10
- 4. Optional aerator GB41638663 10

1. Max flow

- Flowrate at 300 kPa:	0,079 l/s
- Pressure at flow 0,1 l/s:	N/A
- Pressure at flow 0,2 l/s:	N/A
- Pressure at flow 0,33 l/s:	N/A

Rev, 2, 2021-01-20 Gustavsberg Labb

Villeroy & Boch Gustavsberg AB / Box 400, 134 29 Gustavsberg / Phone +46 (0)8-570 391 00 / www.gustavsberg.com / info@gustavsberg.com