



Livskvalitet siden 1825

Servantkran Nye Nautic

Storpakning på 60 stk. for prefabrikat

Produktets funksjoner



- Energiklasse A
- Kald start, kun kaldt vann når hendelen står rett fremover
- Soft move, teknologi for jevn og presis håndtering

Artikkelnummer

NRF-nr.
4340447

Art.nr.
GB4121604760

EAN
7393792235037

Informasjon om pakking

Lengde: 800 mm | Brekke: 600 mm | Høyde: 555 mm

Vekt: 70 kg

Antall i pakken: 60 st

Montering og vedlikehold

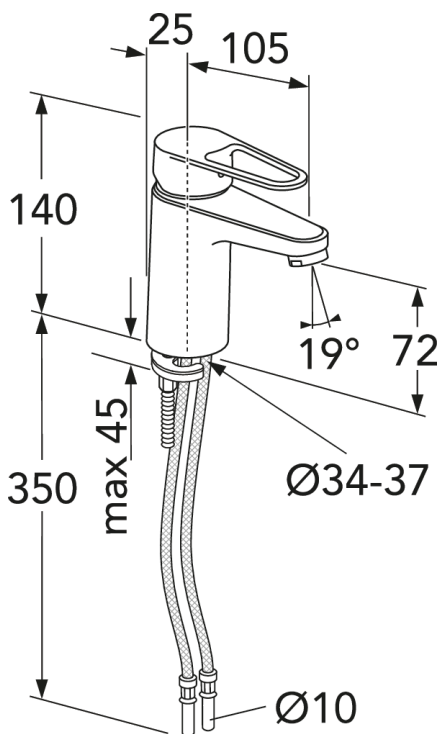
Før installasjonen må ledningene rengjøres. Kran er koblet til kaldvannsledningen til høyre og varmtvannsledningen til venstre. Vanntrykk: maks 1000 kPa, min 50 kPa. Varmtvannstemperaturen maks: 70 C, min 45 C. Vi er ikke ansvarlig for feil som står ved feil installasjon.

Energimerking og sertifiseringer



Teknisk informasjon

- Max. tap capacity (at 300 kPa): 0,074 l/s
- CO2e fotavtrykk: 5,1 kg
- Tilkoblingsdimensjon: 10mm



Reservedeler



Nr.	Produkt	NRF-nr.	Art.nr.
1	Ettgrepsspak Nye Nautic		GB41639803 01
2	Dekkekåpe.		GB41639523 01
3	Mutter - kerampakke		GB41639522 01
4	Kerampakke 35mm Smart+ standard	4342719	GB41637393
5	Kerampakke 35mm Smart+ energieffektiv		GB41639567 01
6	Strålesamler	4343241	GB41630131 01
7	Strålesamler		GB41639565 01
8	Parlator/ Strålesamler		GB41639171 01
9	SoftPex-slange		GB41639279 02
10	SoftPex-slange		GB41638721 02
11			GB41638708 02
12	Monteringssett		GB41639936 01
13	SoftPex-slange 300mm		GB41638720 01
14	Dusjslange Biflex	4343804	GB41636263 00
15	Hånddusj	4343121	GB41633860 33
16	Feste til hånddusj	4340714	GB41637575
18	Pushdown-ventil	7031029	GB41636575 01
19	Pluggventil for silfilter	4342653	GB41637445
20	Nautic-spak, Care	4340418	GB41639801 01

GUSTAVSBERG/

FLOW CHART/

Washbasin mixer, energy class A New Nautic



- 1. Max flow
- 2. Side spray
- 3. Optional aerator GB41638662 10
- 4. Optional aerator GB41638663 10

1. Max flow

- Flowrate at 300 kPa:	0,074 l/s
- Pressure at flow 0,1 l/s:	N/A
- Pressure at flow 0,2 l/s:	N/A
- Pressure at flow 0,33 l/s:	N/A

Rev, 2, 2020-12-21 Gustavsberg Labb

Villeroy & Boch Gustavsberg AB / Box 400, 134 29 Gustavsberg / Phone +46 (0)8-570 391 00 / www.gustavsberg.com / info@gustavsberg.com