



Livskvalitet sedan 1825

Bidéblandare Nya Nautic

Med bottenventil och lyftstång

Produktegenskaper

ECO-STOP SNABBMONTERING SMART INSIDE



- Alla komponenter i livsmedelsgodkända material
- Kullead strålsamlare styr vattenriktningen
- Greppvänlig spak med tydlig färgmarkering för varm- och kallvatten
-

Artikelnummer

RSK-nr.
8262611

Art-nr.
GB41216071

EAN
7393792235563

Förpackningsinformation

Längd: 225 mm | Bredd: 205 mm | Höjd: 70 mm

Vikt: 1.2 kg

Antal i förpackning: 1 st

Montering & Skötsel

Före installation måste ledningarna vara renspolade fram till blandaren. Blandaren ansluts med kallvattenledningen till höger och varmvattenledningen till vänster. Vattentryck: max 1000 kPa, min 50 kPa. Varmvattentemperatur max: 70°C, min 45°C. Vi ansvarar ej för fel som uppstått på grund av felaktig montering.

Energimärkning och certifieringar



CERTIFIERING
KONTROLL



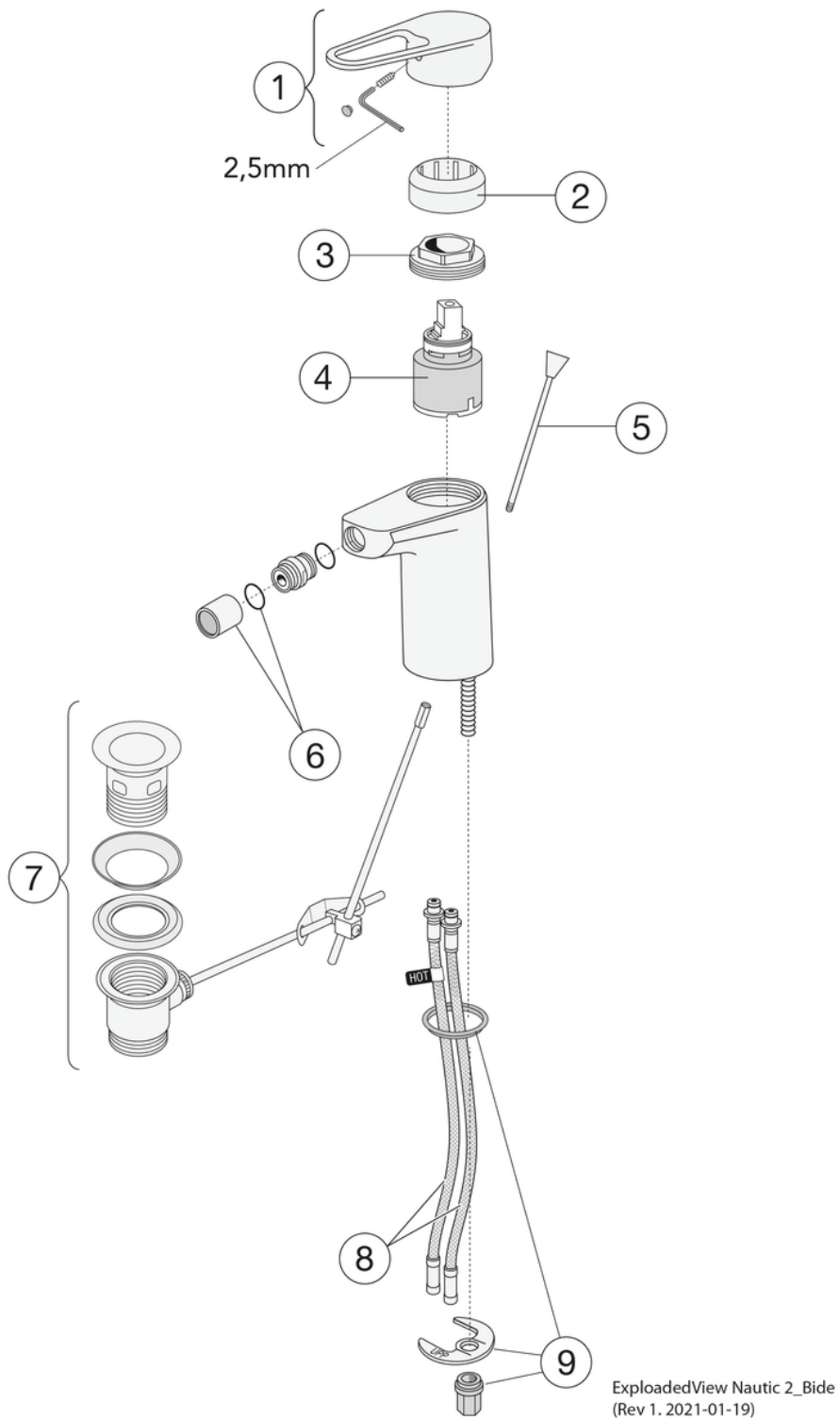
Den här produkten är anpassad till
Branschregler Säker Vatteninstallation
2021. Leverantören garanterar
produktens funktion om branschreglerna
och monteringsanvisningarna följs.



Teknisk information

- Max. tap capacity (at 300 kPa): 0,123 l/s
- Pressure loss with flow (0,1 l/s) 197 kPa
- Anslutningsdimension: 10mm

Reservdelar

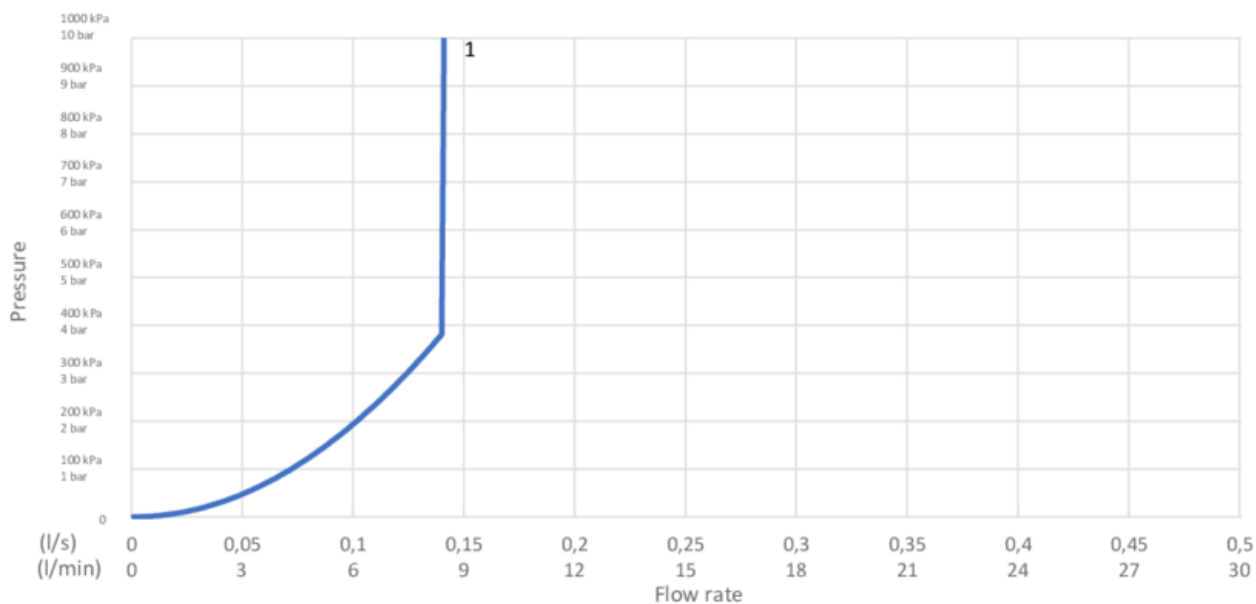


Nr.	Produkt	RSK-nr.	Art-nr.
1	Ettgreppspak Nya Nautic		GB41639803 01
2	Täckkåpa		GB41639523 01
3	Mutter - kerampaket	8386118	GB41639522 01
4	Kerampaket	8613111	GB41637393
5	Lyftstång	8572716	GB41630305
6	Strålsamlare/kulled	8242200	GB41637270 01
7	Lyftventil	8572713	GB41637450
8	SoftPex slang	8592043	GB41638721 02
9	Monteringskit		GB41639936 01

GUSTAVSBERG/

FLOW CHART/

Bidet mixer New Nautic



1. Max flow

1. Max flow

- Flowrate at 300 kPa:	0,123 l/s
- Pressure at flow 0,1 l/s:	197 kPa
- Pressure at flow 0,2 l/s:	N/A
- Pressure at flow 0,33 l/s:	N/A

Rev, 1, 2021-02-08 Gustavsberg Labb

Villeroy & Boch Gustavsberg AB / Box 400, 134 29 Gustavsberg / Phone +46 (0)8-570 391 00 / www.gustavsberg.com / info@gustavsberg.com