



Quality of life since 1825

Bidē maisītājs New Nautic

Ar noplūdes vārstu un pacelšanas stieni

Produkta īpašības

ECO-STOP ĀTRA MONTĀŽA SMART INSIDE



- Visas sastāvdaļas, kas izgatavotas no pārtikai atbilstošiem materiāliem
- Aerators ar šarnīrsavienojumu regulē ūdens plūsmas virzienu
- Ērts pārslēgs ar skaidru krāsu marķējumu karstajam un aukstajam ūdenim

Article number

Art.nr.
GB41216071

EAN
7393792235563

Pakuotēs informācija

Garums: 225 mm | Platums: 205 mm | Augstums: 70 mm

Svoris: 1.2 kg

Pakuotēs numeris: 1 pc

Montāža un kopšana

Pirms instalācijas jāucējkrāna cauruļvadi tīri jānoskalo. Auksto ūdens pievadu pieslēdz ūdens maisītāja labajā pusē, silto ūdens pievadu pieslēdz kreisajā. Ūdens spiediens: maks. 1000 kPa. Karstā ūdens temperatūra: maks. 80 C.

Enerģijas marķējums un sertifikāti



CERTIFIERING
KONTROLL

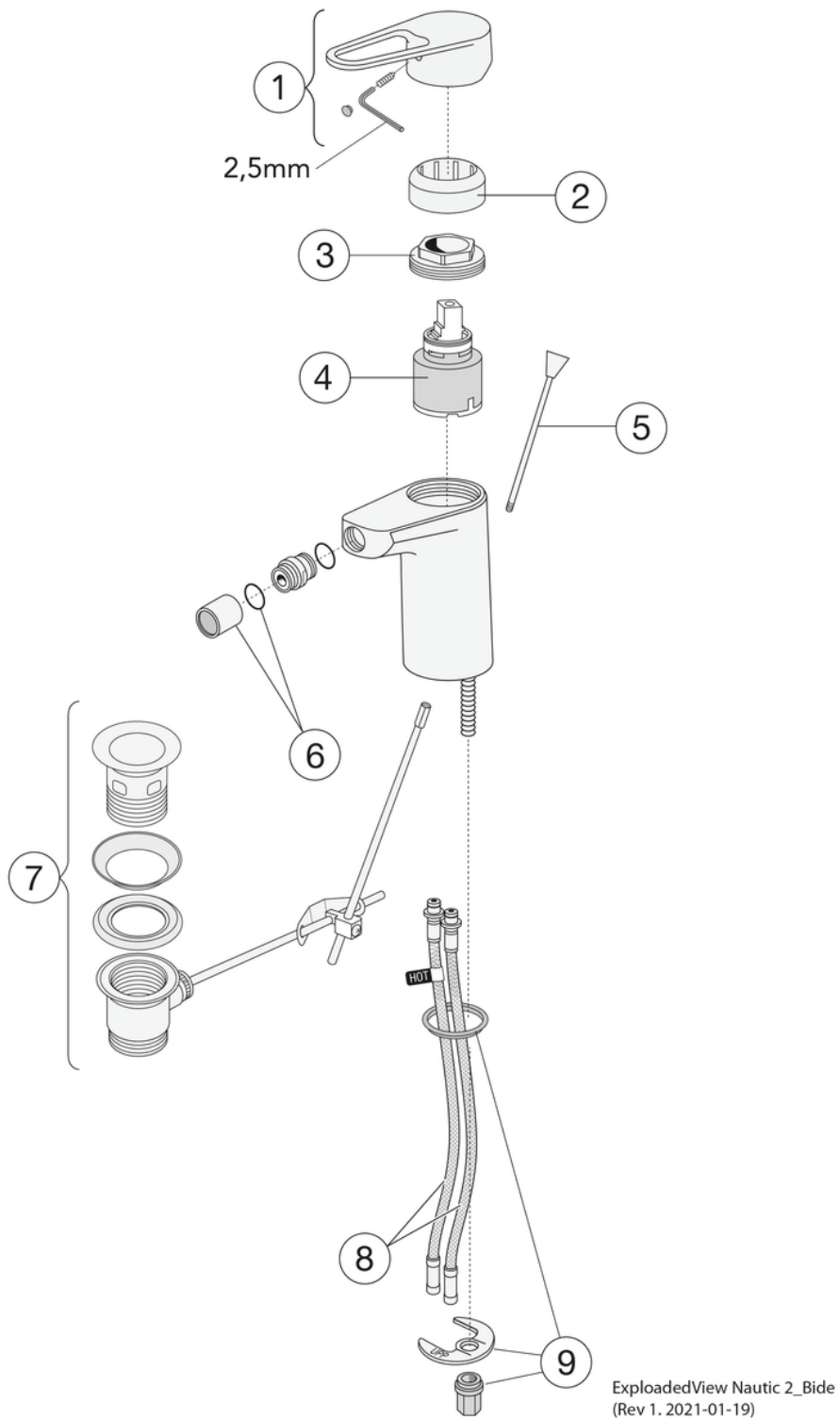


Denno produkt är anpassad till
Branschregler Säker Vatteninstallation
2021:1. Leverantören garanterar
produktens funktion om branschreglerna
och monteringsanvisningarna följs.



Techninė informacija

- Max. tap capacity (at 300 kPa): 0,123 l/s
- Pressure loss with flow (0,1 l/s) 197 kPa
- Standarta savienojuma dimensija: 10mm

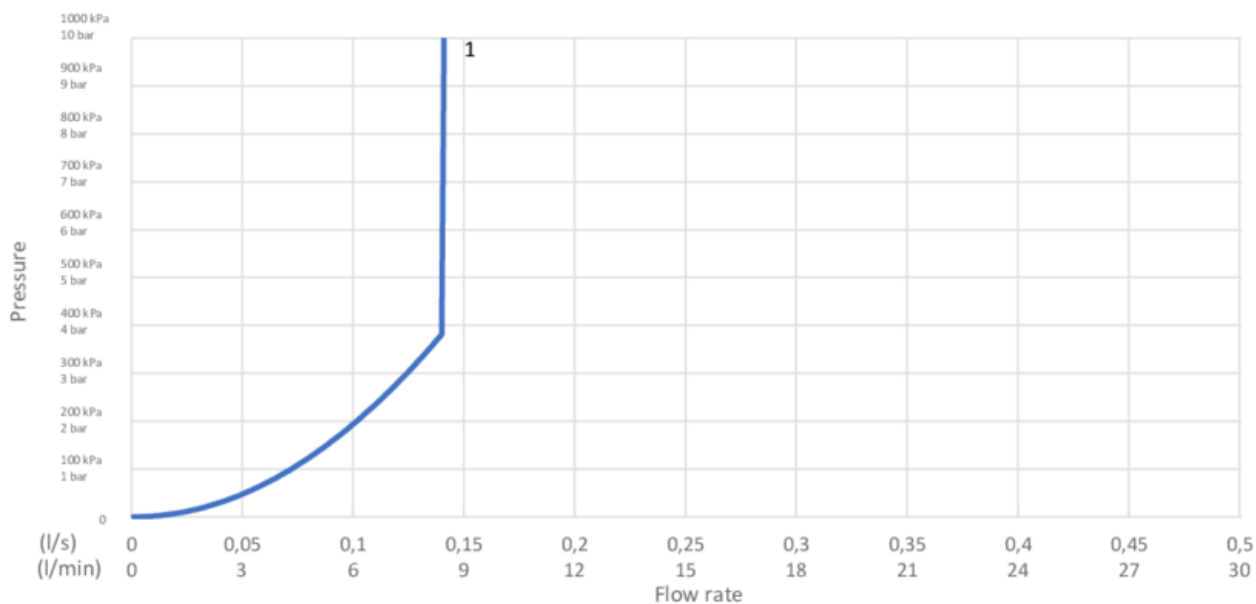


Nr.	Produkta	Art.nr.
1	Pārslēgs, "New Nautic" 2021	GB41639803 01
2	Vāks	GB41639523 01
3	Uzgrieznis - keramikas paka	GB41639522 01
4	Keramikas paka 35 mm Smart + standarta	GB41637393
5	Pacelšanas stienis	GB41630305
6	Aerators/šarnīrsavienojums	GB41637270 01
7	Izbīdāmais pārslēgs	GB41637450
8	SoftPex šļūtene	GB41638721 02
9	Montāžas komplekts	GB41639936 01

GUSTAVSBERG/

FLOW CHART/

Bidet mixer New Nautic



1. Max flow

1. Max flow

- Flowrate at 300 kPa:	0,123 l/s
- Pressure at flow 0,1 l/s:	197 kPa
- Pressure at flow 0,2 l/s:	N/A
- Pressure at flow 0,33 l/s:	N/A

Rev, 1, 2021-02-08 Gustavsberg Labb

Villeroy & Boch Gustavsberg AB / Box 400, 134 29 Gustavsberg / Phone +46 (0)8-570 391 00 / www.gustavsberg.com / info@gustavsberg.com