



Quality of life since 1825

# Bidė maišytuvas „New Nautic“

Su nuotekų vožtuvu ir pakeliamu strypu

## Produkto savybės

ECO-STOP



GREITAS  
SURINKIMAS



SMART INSIDE



- Visi komponentai pagaminti iš sąlyčiui su maistu tinkamų medžiagų
- Aeratorius su rutuliniais lankstais nukreipia vandens srautą
- Patogi rankena su aiškiu spalviniu karšto ir šalto vandens ženkliniu

## Prekės numeris

Art.nr.  
GB41216071

EAN  
7393792235563

## Informācija par iepakojumu

Ilgis: 225 mm | Plotis: 205 mm | Aukštis: 70 mm

Svars: 1.2 kg

Numurs iepakojumā: 1 pc

## Surinkimas ir priežiūra

Enne paigaldamist tuleb torud kuni segistini puhtaks loputada. Segisti ūhendatakse paremalt külma- ja vasakult kuumaveetoruga. Veessurve: maksim. 1000 kPa. Kuuma vee temperatuur: maksim. 80°C.

## Energijos klasės etiketė ir sertifikatai



CERTIFIERING  
KONTROLL

RI  
SE



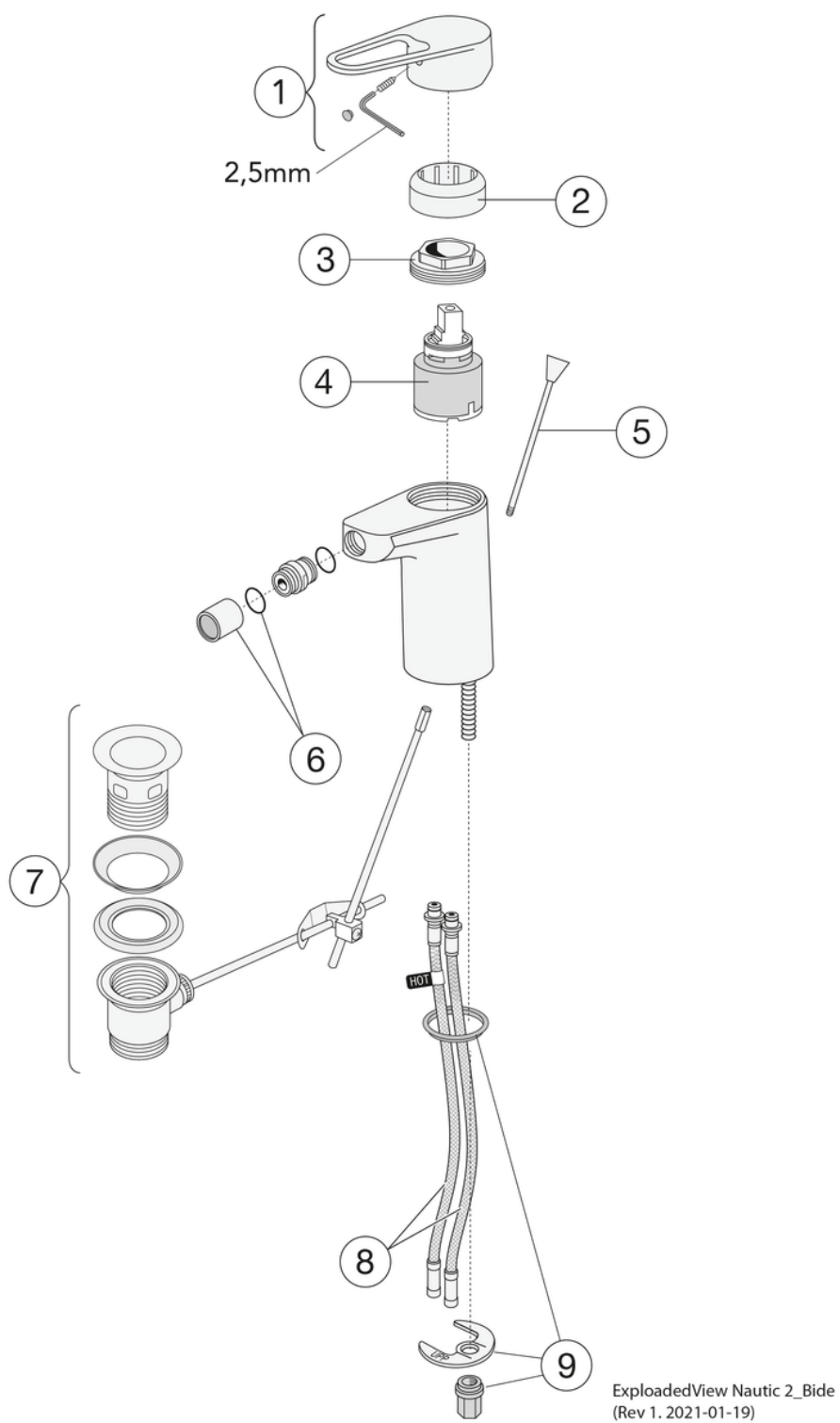
Denna produkt är anpassad till  
Branschregler Säker Vatteninstallation  
2021:1. Leverantören garanterar  
produktens funktion om branschreglerna  
och monteringsanvisningarna följs.



## Tehniskā informācija

- Max. tap capacity (at 300 kPa): 0,123 l/s
- Pressure loss with flow (0,1 l/s) 197 kPa
- Standartinės jungties matmuo: 10mm

# Rezerves daļas

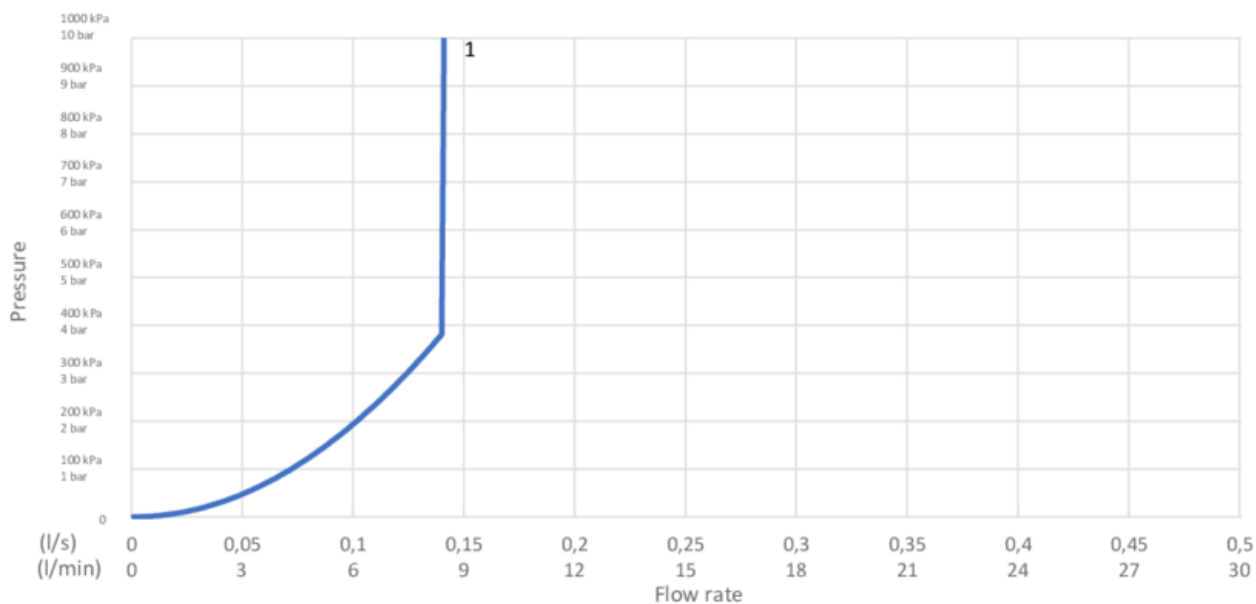


| Nr. | Produkto  | Art.nr.       |
|-----|---|---------------|
| 1   | Rankenėlė, „New Nautic“ 2021                            | GB41639803 01 |
| 2   | Uždengimas  | GB41639523 01 |
| 3   | Veržlė keraminiam kasetės komplektui                    | GB41639522 01 |
| 4   | Keraminės kasetės komplektas 35 mm „Smart+“ standartinė | GB41637393    |
| 5   | Pakėlimo strypelis                                      | GB41630305    |
| 6   | Aeratorius / rutulinis šarnyras                         | GB41637270 01 |
| 7   | Sifono dangtelis  | GB41637450    |
| 8   | „SoftPex“ žarna   | GB41638721 02 |
| 9   | Montavimo komplektas                                    | GB41639936 01 |

# GUSTAVSBERG/

## FLOW CHART/

### Bidet mixer New Nautic



#### 1. Max flow

#### 1. Max flow

|                              |           |
|------------------------------|-----------|
| - Flowrate at 300 kPa:       | 0,123 l/s |
| - Pressure at flow 0,1 l/s:  | 197 kPa   |
| - Pressure at flow 0,2 l/s:  | N/A       |
| - Pressure at flow 0,33 l/s: | N/A       |

Rev, 1, 2021-02-08 Gustavsberg Labb

Villeroy & Boch Gustavsberg AB / Box 400, 134 29 Gustavsberg / Phone +46 (0)8-570 391 00 / [www.gustavsberg.com](http://www.gustavsberg.com) / [info@gustavsberg.com](mailto:info@gustavsberg.com)