



Quality of life since 1825

Uusi Nautic -keittiöhana - korkea juoksuputki

Monipakkaus 32 kpl tehdasvalmistusta varten

Tuotteen ominaisuudet



- Energialuokka B
- Cold-start, hanasta tulee vain kylmää vettä, kun vipu on asetettu suoraan eteenpäin
- Soft move -teknologia saa vivun kääntymään pehmeästi ja tarkasti

Artikkelien numero

Art.nr.
GB4120609632

EAN
7393792235426

Pakkaustiedot

Pituus: 800 mm | Leveys: 600 mm | Korkeus: 555 mm
Paino: 54 kg
Pakkauksen numero: 32 pc

Kokoaminen & hoito

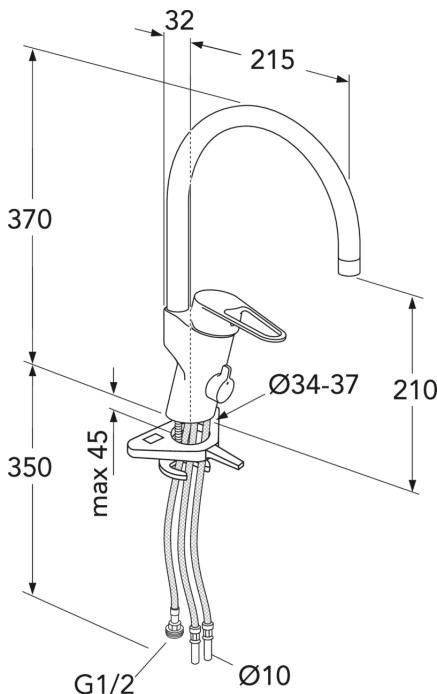
Ennen asennusta putket tulee huuhdella puhtaiksi hanaan asti. Hana liitetään kylmävesiputkeen oikealta ja lämminvesiputkeen vasemmalta. Vedenpaine: max 1000 kPa. Lämpimän veden lämpötila: max 80°C.

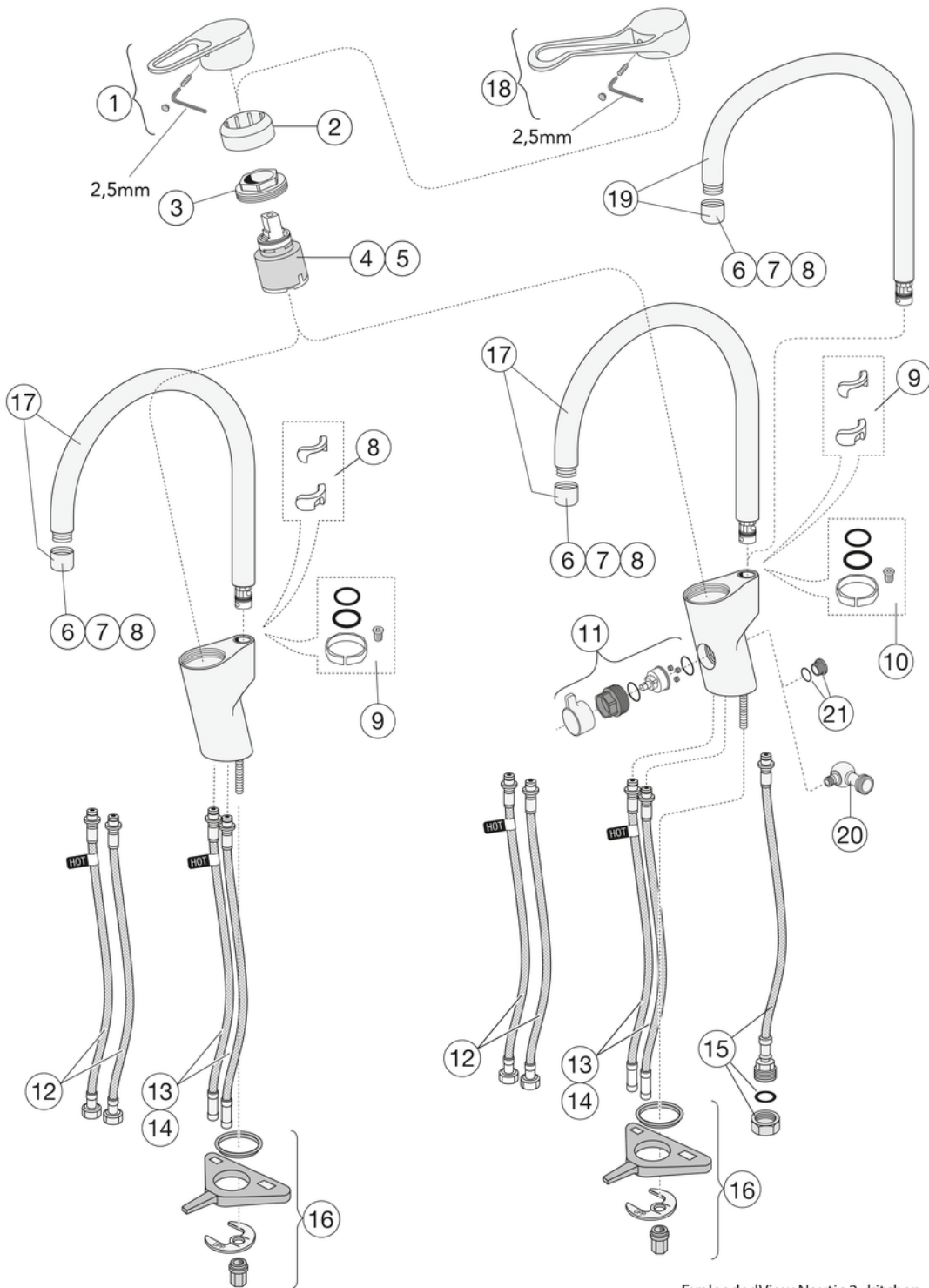
Energiamerkintä ja -sertifiointi



Tekniset tiedot

- Max. tap capacity (at 300 kPa): 0,113 l/s
- Tuotteen CO2e jalanjälki: 7,37 kg
- Liitäntäkoko: 10mm





ExplodedView Nautic 2_kitchen
(Rev 1. 2021-01-20)

Nr.	Tuote	Art.nr.
1	Vipu Uusi Nautic	GB41639803 01
2		GB41639523 01
3		GB41639522 01
4	Keramiikkapakkaus	GB41637393
5	Keraaminen patruuna	GB41639567 01
6		GB41630129 01
7		GB41639610 01
8	Poresuutin	GB41639971 01
9		GB41638450
10		GB41637010 01
11	Astianpesukoneen sulkuventtiili	GB41639547 01
12	SoftPex-letku	GB41639279 02
13	SoftPex-letku	GB41638721 02
14		GB41638708 02
15	SoftPex-letku	GB41638701 01
16	Asennussarja	GB41639937 01
17		GB41637326 0
18	Nautic-vipu, Care	GB41639801 01
19		GB41638474 01
20		GB41639626 01
21		GB41639525 01

GUSTAVSBERG/

FLOW CHART/

Kitchen mixer, energy class B New Nautic



- 1. Max flow
- 2. Dishwasher shut off valve
- 3. Optional aerator GB41638662 10
- 4. Optional aerator GB41638663 10

1. Max flow

- Flowrate at 300 kPa:	0,113 l/s
- Pressure at flow 0,1 l/s:	234 kPa
- Pressure at flow 0,2 l/s:	N/A
- Pressure at flow 0,33 l/s:	N/A

Rev, 2, 2020-12-21 Gustavsberg Labb

Villeroy & Boch Gustavsberg AB / Box 400, 134 29 Gustavsberg / Phone +46 (0)8-570 391 00 / www.gustavsberg.com / info@gustavsberg.com