



Quality of life since 1825

# Virtuvinis maišytuvas „New Nautic“ žemu snapu

C energijos klasė, su indaplovės jungikliu

## Produkto savybės

EKO-SRAUTAS  
(ECO-FLOW)



PRADŽIA SU  
ŠALTU  
VANDENIU  
(COLD-START)



ECO-STOP



GREITAS  
SURINKIMAS



- Patogi rankena su aiškiu spalviniu karšto ir šalto vandens ženkliniu
- Švelnus judėjimas, sklاندaus ir tikslaus valdymo technologija
- 110° kampu pasukamas snapas (su blokavimo funkcija ties 0° ir 80°)

## Prekės numeris

Art.nr.  
GB41206095

EAN  
7393792235297

## Informācija par iepakojumu

Ilgis: 290 mm | Plotis: 290 mm | Aukštis: 75 mm

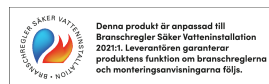
Svars: 2.98 kg

Numurs iepakojumā: 1 pc

## Surinkimas ir priežiūra

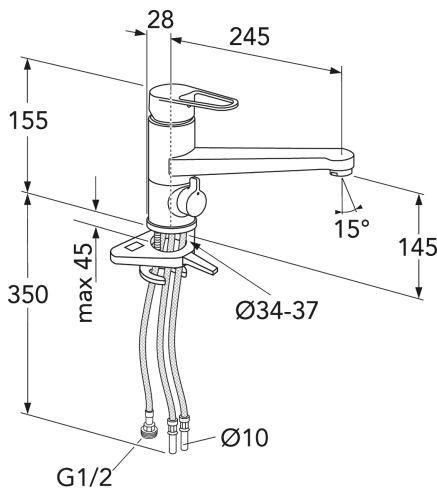
Enne paigaldamist tuleb torud kuni segistini puhtaks loputada. Segisti ūhendatakse paremalt külma- ja vasakult kuumaveetoruga. Veesurve: maksim. 1000 kPa. Kuuma vee temperatuur: maksim. 80°C.

## Energijos klasės etiketė ir sertifikatai

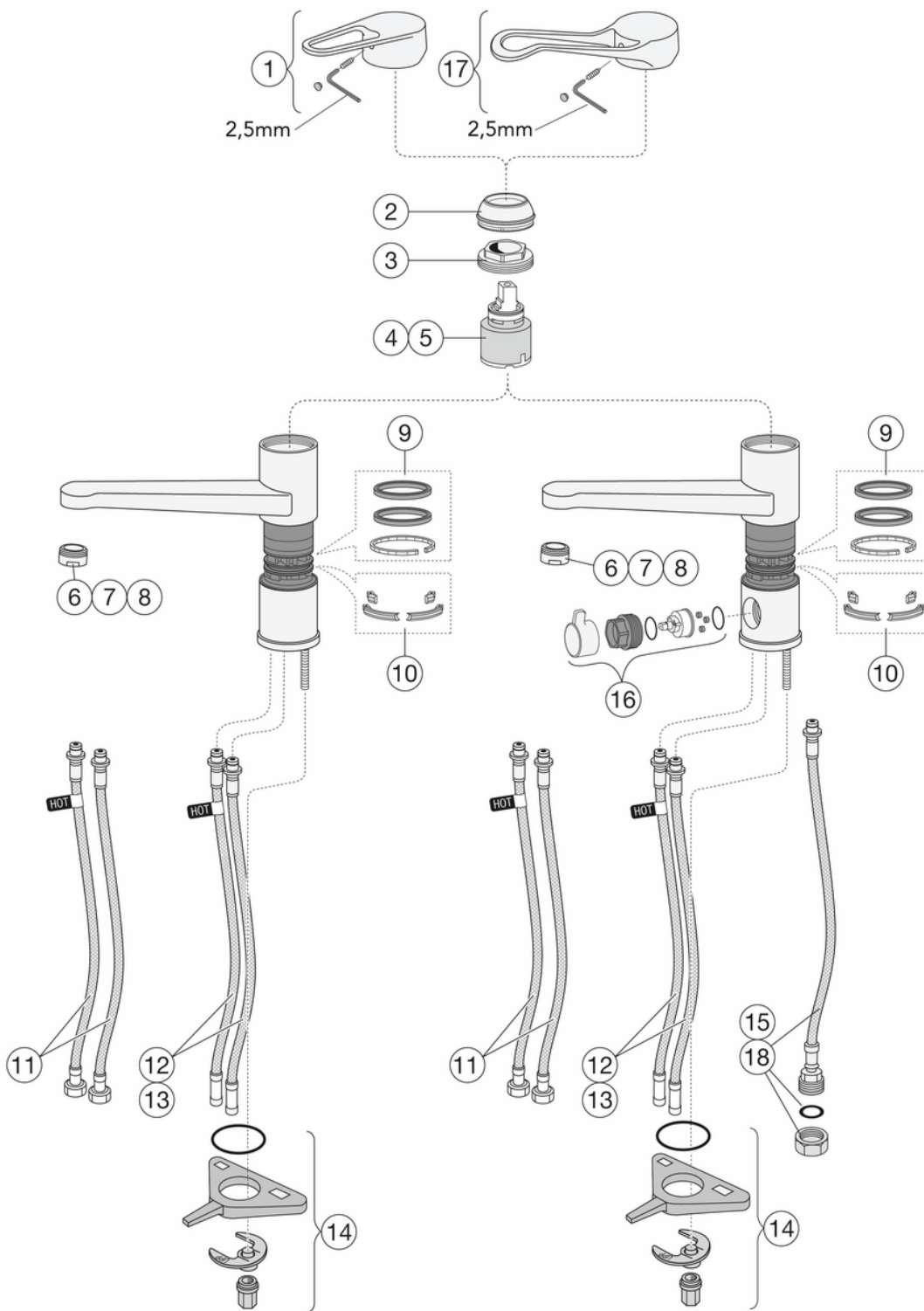


## Tehniskā informācija

- Max. tap capacity (at 300 kPa): 0,122 l/s
- Pressure loss with flow (0,2 l/s) 811 kPa
- Standartinės jungties matmuo: 10mm



# Rezerves daļas



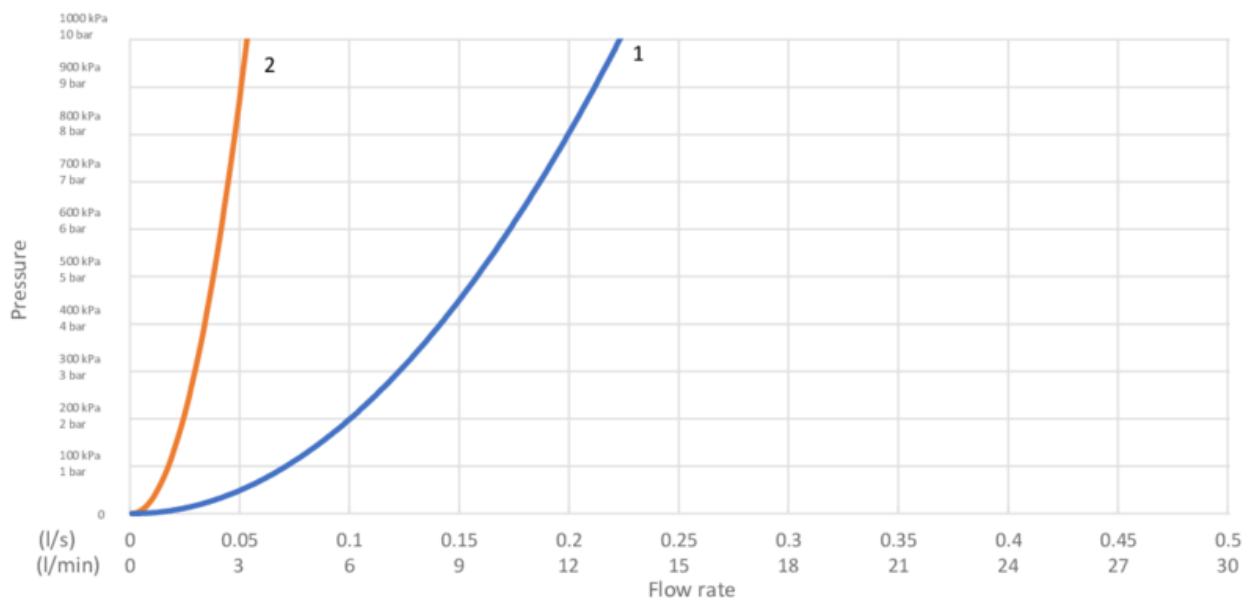
ExplodedView Nautic 2\_kitchen\_Low\_swirling  
(Rev 2. 2022-04-11)



Nr.	Produkto	Art.nr.
1	Montavimo komplektas	GB41650252 01
2	Dangtelio įvorė	GB41650253 01
3	Poveržlė	GB41639591 01
4	Keraminis komplektas	GB41637393
5	Keraminė kasetė	GB41639567 01
6	Aeratorius M24x1	GB41639200 01
7	Aeratorius M24x1	GB41639757 01
8	Aeratorius M24x1	GB41639972 01
9	X formos žiedas, guolio žiedų komplektas	GB41639970 01
10	Pasukimo ribotuvo komplektas	GB41639589 01
11	„SoftPex“ žarna	GB41639279 02
12	„SoftPex“ žarna	GB41638721 02
13	SPX žarna – 440 mm	GB4165030601
14	Montavimo komplektas – virtuvinis maišytuvas	GB41639939 01
15	„SoftPex“ žarna	GB41638701 01
16	Indaplovės uždarymo vožtuvas	GB41639547 01
17	„Nautic“ svirtis „Care“	GB41639801 01
18	SPX žarna – 460 mm	GB4165011801

# GUSTAVSBERG/

## FLOW CHART/

Kitchen mixer low spout, Energy class C New Nautic



-  1. Max flow
-  2. Dishwasher shut off

### 1. Max flow

- Flowrate at 300 kPa:	0,122 l/s
- Pressure at flow 0,1 l/s:	203 kPa
- Pressure at flow 0,2 l/s:	811 kPa
- Pressure at flow 0,33 l/s:	N/A

Rev, 1, 2021-02-08 Gustavsberg Labb

Villeroy & Boch Gustavsberg AB / Box 400, 134 29 Gustavsberg / Phone +46 (0)8-570 391 00 / [www.gustavsberg.com](http://www.gustavsberg.com) / [info@gustavsberg.com](mailto:info@gustavsberg.com)