



Quality of life since 1825

Köögisegisti New Nautic – madal jooksutoru

Energiaklass C

Toote Omadused

ECO-FLOW



COLD-START



ECO-STOP



KIIRPAIGALDUS



- Lihtsalt haaratav, selge kuuma ja külma vee tähistusega kahv
- Segisti tehnoloogia tagab kahva sujuva ja täpse liikuvuse
- 110° pööratav jooksutoru (kaasas 0° ja 80° tõke)

Article number

Art.nr.
GB41206055

EAN
7393792235310

Pakendiinfo

Pikkus: 290 mm | Laius: 290 mm | Kõrgus: 75 mm

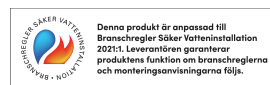
Kaal: 2.48 kg

Number pakendis: 1 pc

Paigaldus ja hooldus

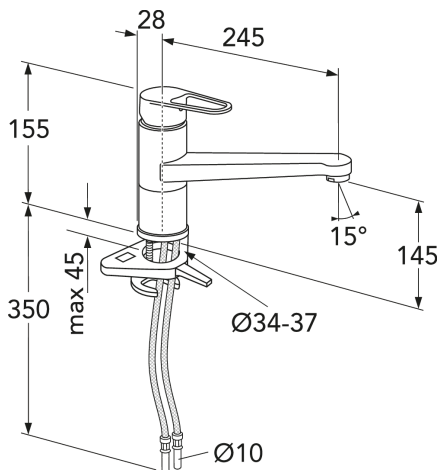
Enne paigaldamist tuleb torud kuni segistini puhtaks loputada. Segisti ühendatakse paremalt külma- ja vasakult kuumaveetoruga. Veeseurve: maksim. 1000 kPa. Kuuma vee temperatuur: maksim. 80Å°C.

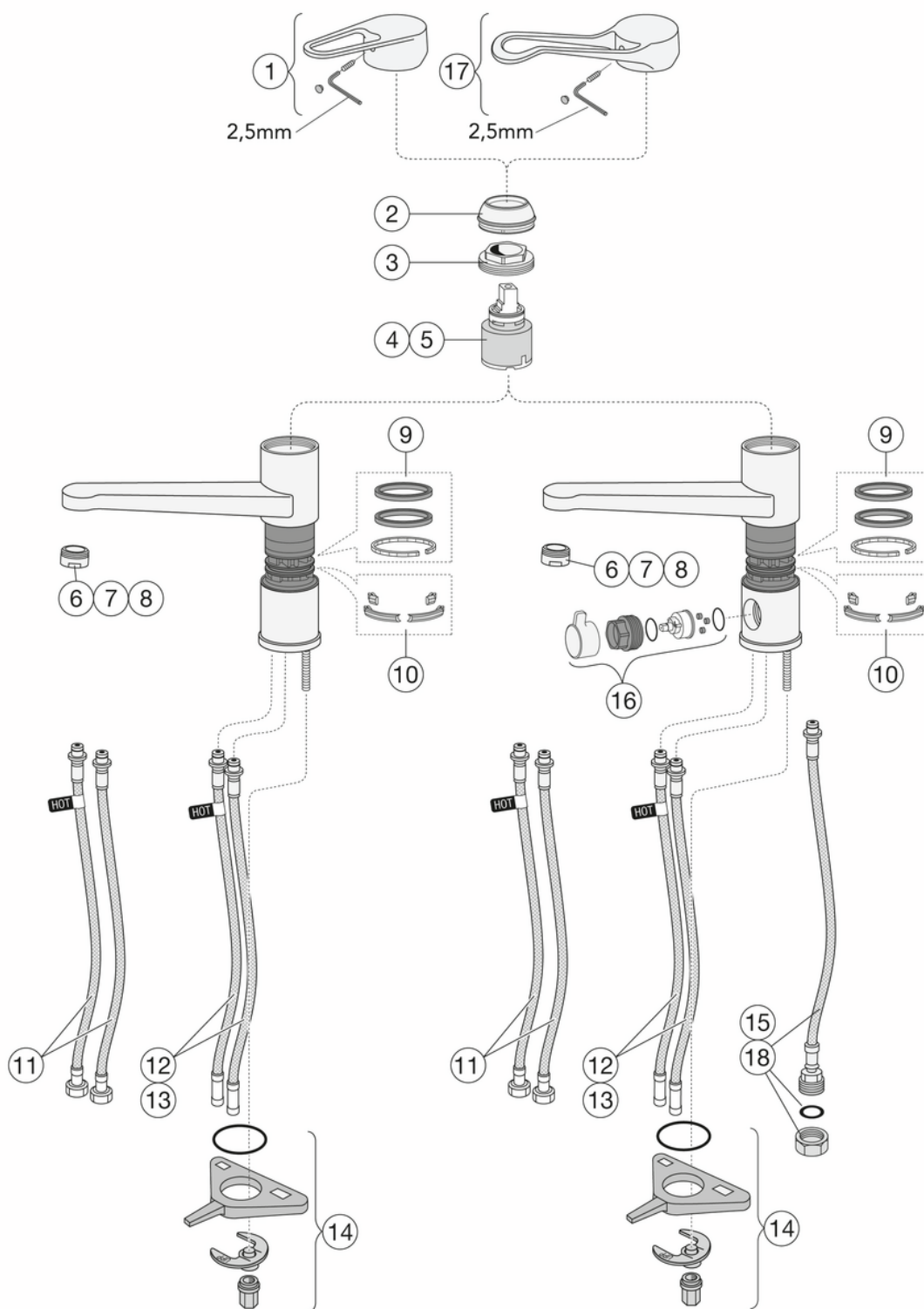
Energiamärgistus ja vastavustunnistused



Tehniline info

- Max. tap capacity (at 300 kPa): 0,122 l/s
- Pressure loss with flow (0,2 l/s) 811 kPa
- Ühenduse mõõdud: 10mm





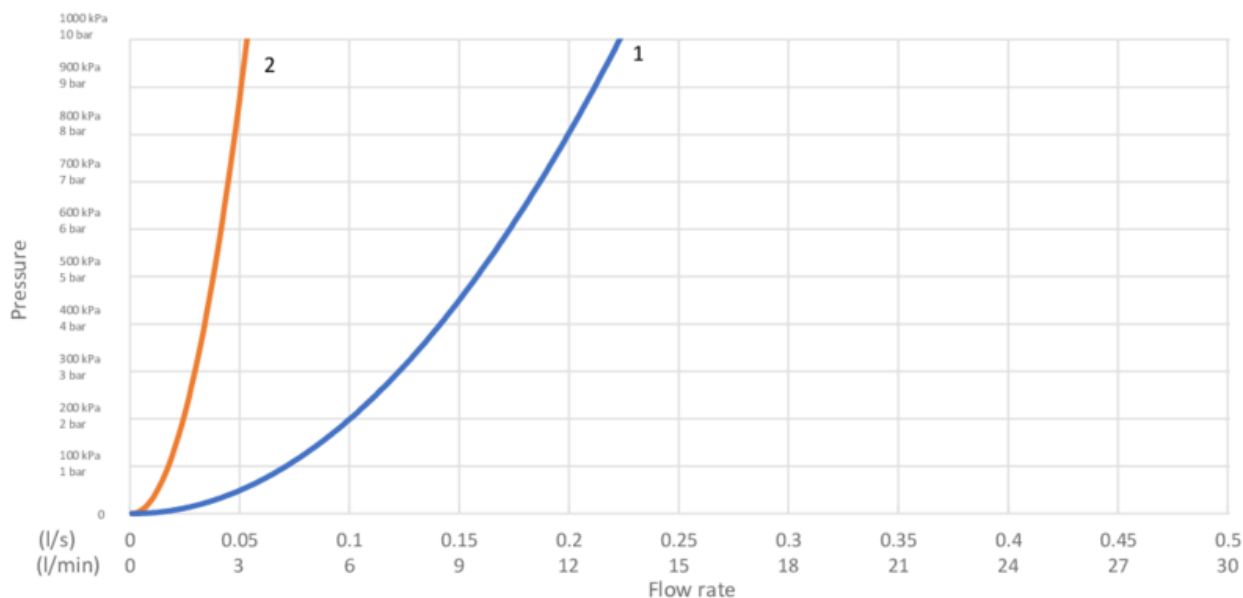
ExplodedView Nautic 2_kitchen_Low_swirling
(Rev 2. 2022-04-11)

Nr.	Toote	Art.nr.
1	Paigalduskomplekt	GB41650252 01
2	Kattemuhv	GB41650253 01
3	Mutter	GB41639591 01
4	Keraamiline tööorgan	GB41637393
5	Keraamiline segisti tööorgan	GB41639567 01
6	Aeraator M24x1	GB41639200 01
7	Aeraator M24x1	GB41639757 01
8	Aeraator M24x1	GB41639972 01
9	X-rõngas, laagrirõnga komplekt	GB41639970 01
10	Pöörlemise piiraja komplekt	GB41639589 01
11	SoftPexi voolik	GB41639279 02
12	SoftPexi voolik	GB41638721 02
13	SPX-voolik 440 mm	GB4165030601
14	Paigalduskomplekt – köögisegisti	GB41639939 01
15	SoftPexi voolik	GB41638701 01
16	Nõudepesumasina sulgemisventiil	GB41639547 01
17	Kahv Nautic, Care	GB41639801 01
18	SPX-voolik-460 mm	GB4165011801

GUSTAVSBERG/

FLOW CHART/

Kitchen mixer low spout, Energy class C New Nautic



- 1. Max flow
- 2. Dishwasher shut off

1. Max flow

- Flowrate at 300 kPa:	0,122 l/s
- Pressure at flow 0,1 l/s:	203 kPa
- Pressure at flow 0,2 l/s:	811 kPa
- Pressure at flow 0,33 l/s:	N/A

Rev, 1, 2021-02-08 Gustavsberg Labb

Villeroy & Boch Gustavsberg AB / Box 400, 134 29 Gustavsberg / Phone +46 (0)8-570 391 00 / www.gustavsberg.com / info@gustavsberg.com