



Quality of life since 1825

Uusi Nautic -keittiöhana - matala juoksuputki

Lyijytön, energialuokka B

Tuotteen ominaisuudet

ECO-FLOW



COLD-START



ECO-STOP



PIKA-ASENNUS



LYIJYTÖMÄT
HANAT



- Sisältää alle 0,1 % lyijyä
- Energialuokka B
- Cold-start, hanasta tulee vain kylmää vettä, kun vipu on asetettu suoraan eteenpäin

Artikkelien numero

LVI-nr.
6270877

Art.nr.
GB412060550

EAN
7393792235365

Pakkaustiedot

Pituus: 290 mm | Leveys: 290 mm | Korkeus: 75 mm

Paino: 2.48 kg

Pakkauksen numero: 1 pc

Kokoaminen & hoito

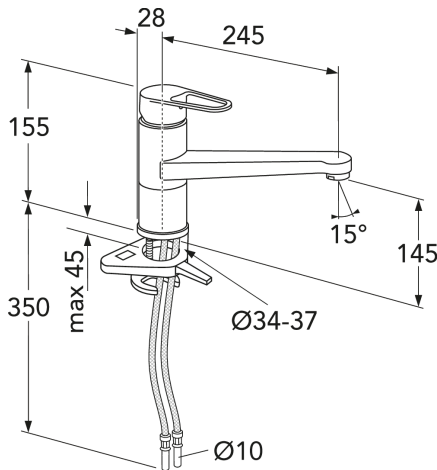
Ennen asennusta putket tulee huuhdella puhtaiksi hanaan asti. Hana liitetään kylmävesiputkeen oikealta ja lämminvesiputkeen vasemmalta. Vedenpaine: max 1000 kPa. Lämpimän veden lämpötila: max 80°C.

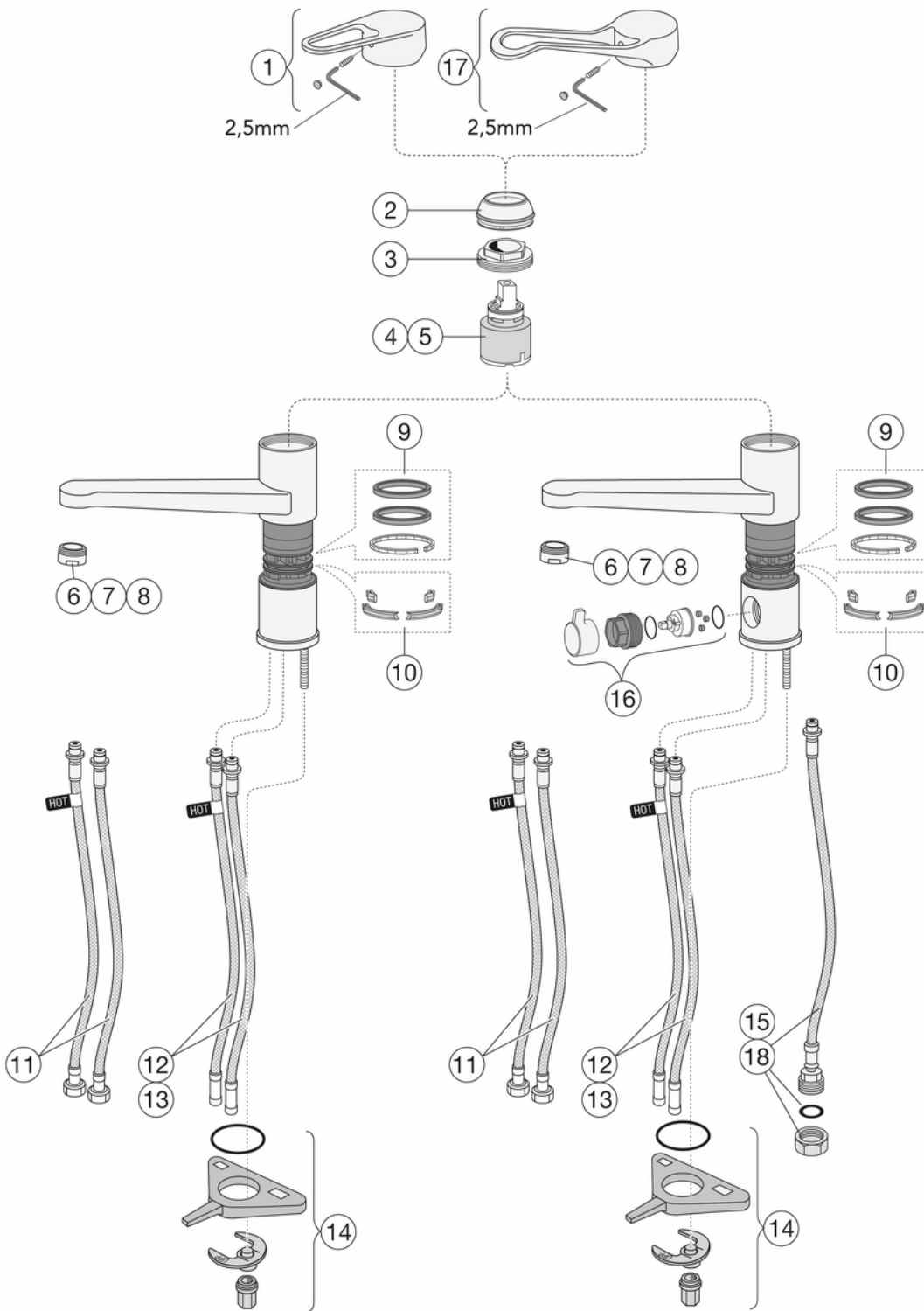
Energiamerkintä ja -sertifiointi



Tekniset tiedot

- Max. tap capacity (at 300 kPa): 0,117 l/s
- Liitântätkoko: 10mm





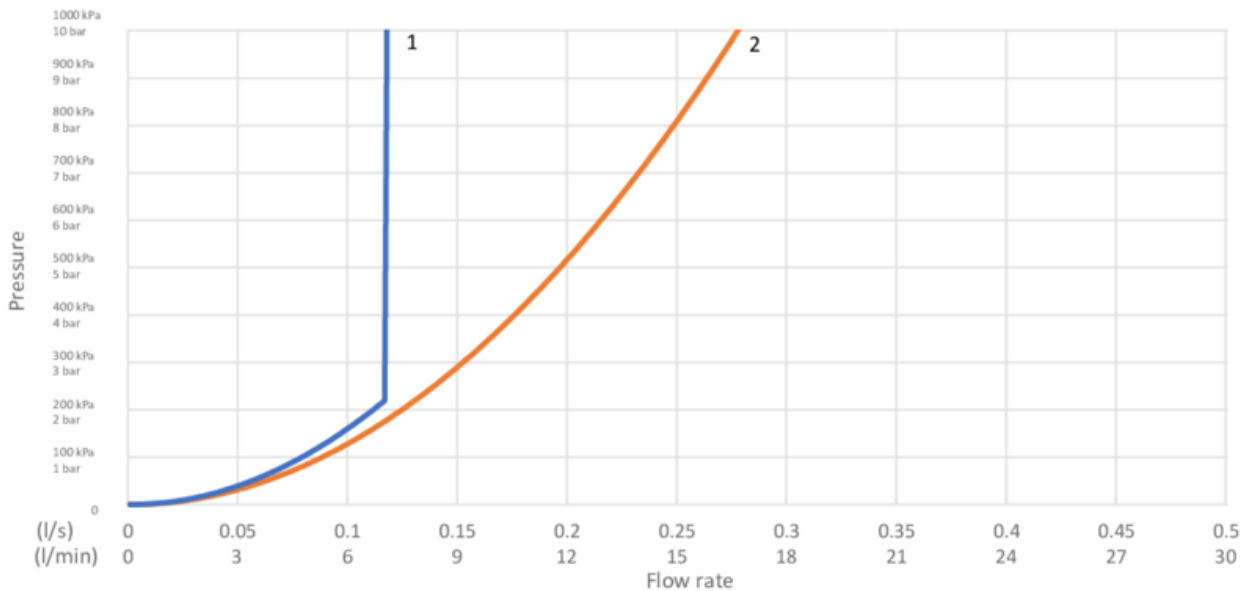
ExplodedView Nautic 2_kitchen_Low_swirling
(Rev 2. 2022-04-11)

Nr.	Tuote	LVI-nr.	Art.nr.
1	Asennussarja		GB41650252 01
2	Suojaholkki		GB41650253 01
3	Mutteri		GB41639591 01
4	Keramiikkapakkaus	6470291	GB41637393
6	Poresuutin M24x1		GB41639200 01
7	Poresuutin M24x1		GB41639757 01
8	Poresuutin M24x1		GB41639972 01
9	X-rengas, laakerirengassarja		GB41639970 01
10	Kääntyvä rajoitinsarja		GB41639589 01
11	SoftPex-letku		GB41639279 02
12	SoftPex-letku	6470066	GB41638721 02
13	SPX-letku 440 mm		GB4165030601
14	Asennussarja keittiöön		GB41639939 01
15	SoftPex-letku		GB41638701 01
16	Astianpesukoneen sulkuventtiili	6470084	GB41639547 01
17	Nautic-vipu, Care		GB41639801 01
18	SPX-letku-460 mm		GB4165011801

GUSTAVSBERG/

FLOW CHART/

Kitchen mixer low spout, Energy class B New Nautic



- 1. Max flow
- 2. Dishwasher shut off

1. Max flow

- Flowrate at 300 kPa:	0,117 l/S
- Pressure at flow 0,1 l/s:	163 kPa
- Pressure at flow 0,2 l/s:	N/A
- Pressure at flow 0,33 l/s:	N/A

Rev, 1, 2021-04-13 Gustavsberg Labb

Villeroy & Boch Gustavsberg AB / Box 400, 134 29 Gustavsberg / Phone +46 (0)8-570 391 00 / www.gustavsberg.com / info@gustavsberg.com