



Livskvalitet siden 1825

Kjøkkenkran Nye Nautic – lav tut

Blyfri, energiklasse B

Produktets funksjoner

ECO-FLOW



COLD-START



ECO-STOP



HURTIG-MONTERING



BLYFRITT



- Inneholder mindre enn 0,1% bly
- Energiflasse B
- Kald start, kun kaldt vann når hendelen står rett fremover

Artikkelnummer

NRF-nr.
4340852

Art.nr.
GB412060550

EAN
7393792235365

Informasjon om pakking

Lengde: 290 mm | Bredde: 290 mm | Høyde: 75 mm

Vekt: 2.48 kg

Antall i pakken: 1 st

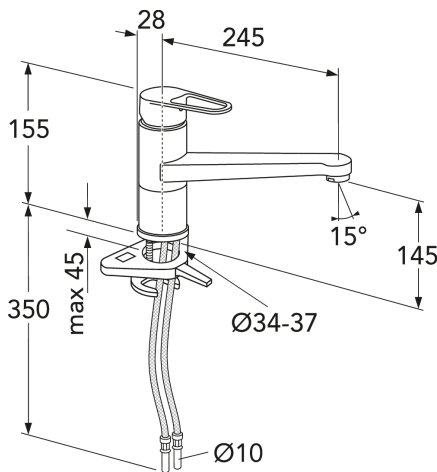
Montering og vedlikehold

Før installasjonen må ledningene rengjøres. Kran er koblet til kaldvannsledningen til høyre og varmtvannsledningen til venstre. Vanntrykk: maks 1000 kPa, min 50 kPa. Varmtavnstemperturen maks: 70 C, min 45 C. Vi er ikke ansvarlig for feil som står ved feil installasjon.

Energimerking og sertifiseringer

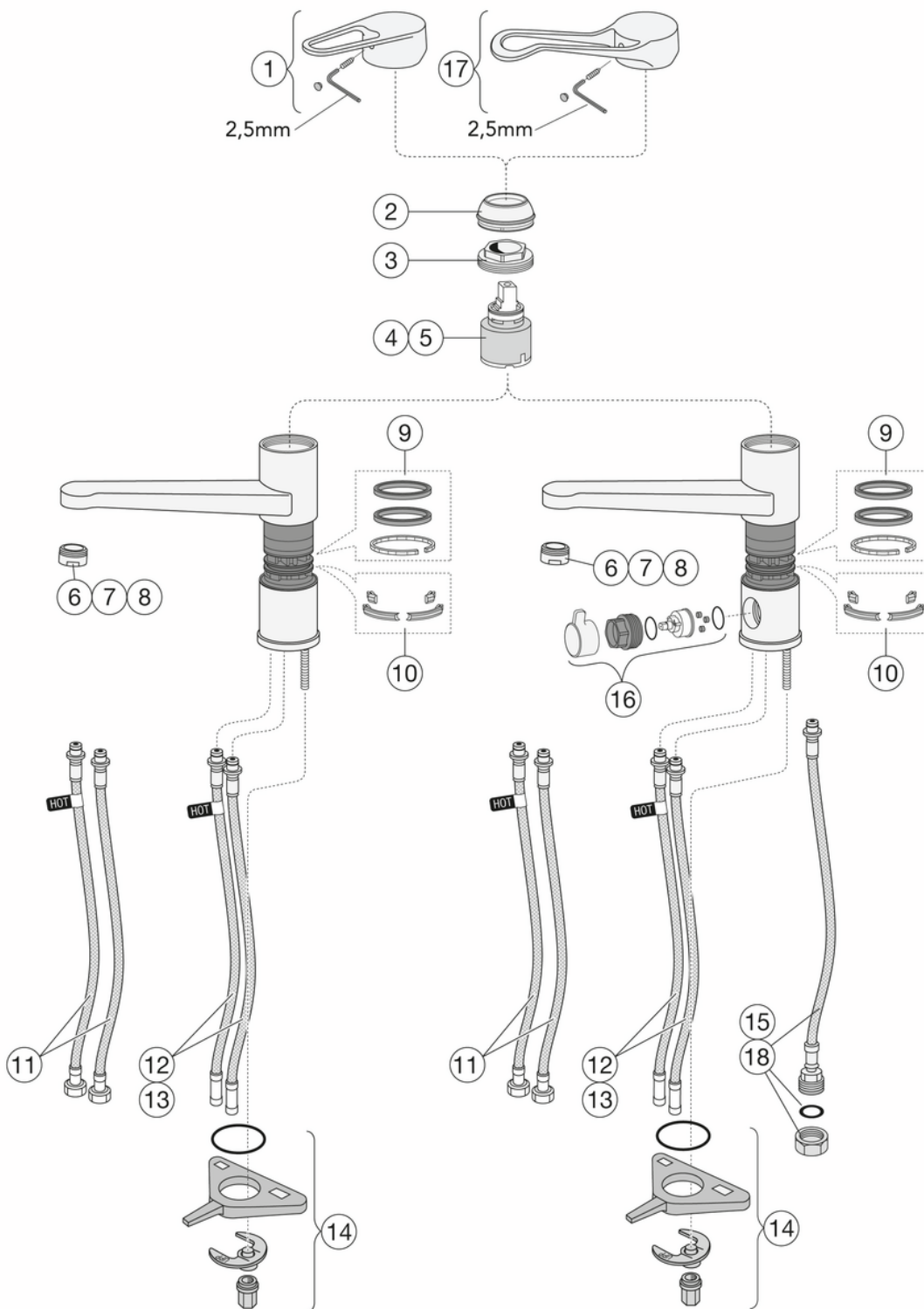


Denna produkt är anpassad till Branschregler Saker i Vatteninstallation 2021:1. Leverantören garanterar produktens funktion om branschreglerna och monteringsanvisningarna följs.



Teknisk informasjon

- Max. tap capacity (at 300 kPa): 0,117 l/s
- Tilkoblingsdimensjon: 10mm



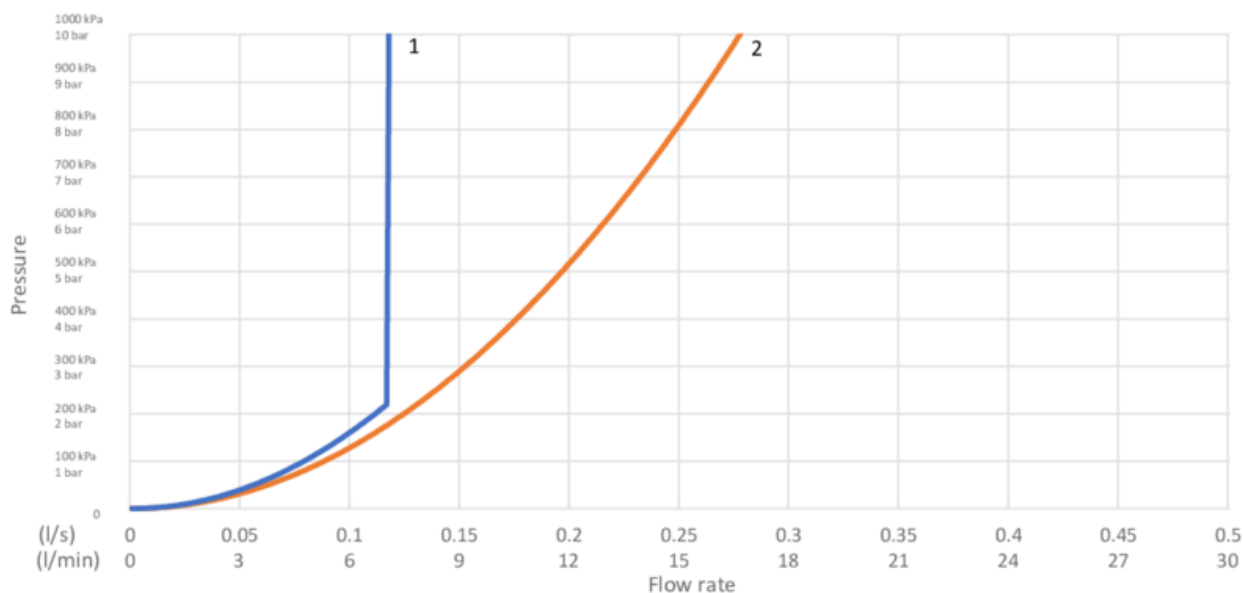
ExplodedView Nautic 2_kitchen_Low_swirling
(Rev 2. 2022-04-11)

Nr.	Produkt	NRF-nr.	Art.nr.
1	Monteringssett		GB41650252 01
2	Dekktrekk		GB41650253 01
3	Mutter		GB41639591 01
4	Keramikkpakke	4342719	GB41637393
5	Keramikkpatron		GB41639567 01
6	Lufter M24x1		GB41639200 01
7	Lufter M24x1		GB41639757 01
8	Lufter M24x1		GB41639972 01
9	X-ring, lagerringsett		GB41639970 01
10	Dreiebegrensersett		GB41639589 01
11	SoftPex-slange		GB41639279 02
12	SoftPex-slange		GB41638721 02
13	SPX-slange 440 mm		GB4165030601
14	Monteringssett kjøkken		GB41639939 01
15	SoftPex-slange		GB41638701 01
16	Oppvaskmaskin, avstengning		GB41639547 01
17	Nautic-spak, Care	4340418	GB41639801 01
18	SPX-slange-460 mm		GB4165011801

GUSTAVSBERG/

FLOW CHART/

Kitchen mixer low spout, Energy class B New Nautic



- 1. Max flow
- 2. Dishwasher shut off

1. Max flow

- Flowrate at 300 kPa:	0,117 l/S
- Pressure at flow 0,1 l/s:	163 kPa
- Pressure at flow 0,2 l/s:	N/A
- Pressure at flow 0,33 l/s:	N/A

Rev, 1, 2021-04-13 Gustavsberg Labb

Villeroy & Boch Gustavsberg AB / Box 400, 134 29 Gustavsberg / Phone +46 (0)8-570 391 00 / www.gustavsberg.com / info@gustavsberg.com