



Livskvalitet sedan 1825

# Köksblandare Nya Nautic Care - låg pip

Blyfri, förlängd spak

## Produktgenskaper

ECO-FLOW

COLD-START

ECO-STOP

SNABBMONTERING

BLYFRITT



- Innehåller mindre än 0,1% bly
- Energiklass B, sparar vatten och energi
- Funktionsanpassad spak i kontrasterande färg

## Artikelnummer

RSK-nr.  
8311479

Art-nr.  
GB41206055064

EAN  
7393792235358

## Förpackningsinformation

Längd: 290 mm | Bredd: 290 mm | Höjd: 75 mm

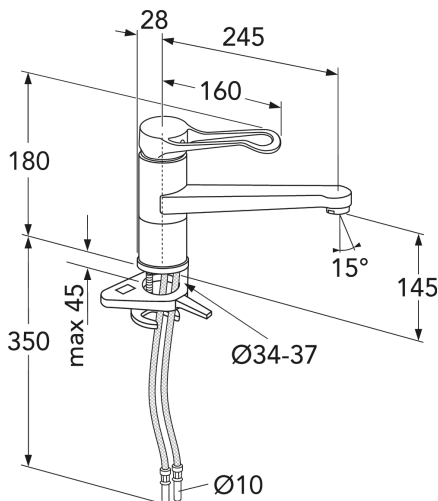
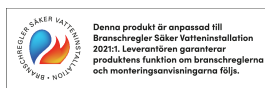
Vikt: 2.48 kg

Antal i förpackning: 1 st

## Montering & Skötsel

Före installation måste ledningarna vara renspolade fram till blandaren. Blandaren ansluts med kallvattenledningen till höger och varmvattenledningen till vänster. Vattentryck: max 1000 kPa, min 50 kPa. Varmvattentemperatur max: 70°C, min 45°C. Vi ansvarar ej för fel som uppstått på grund av felaktig montering.

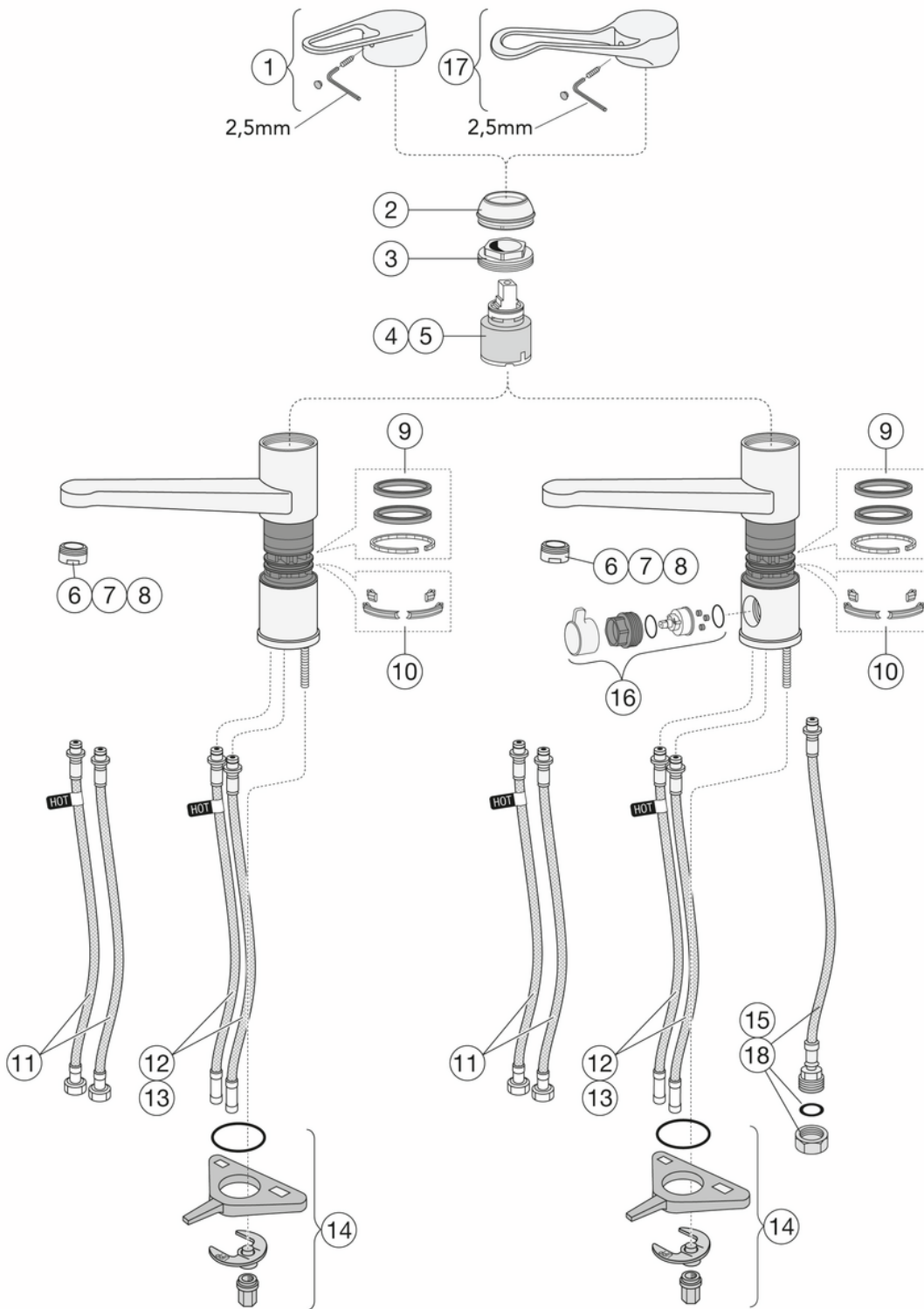
## Energimärkning och certifieringar



## Teknisk information

- Max. tap capacity (at 300 kPa): 0,117 l/s
- Elektrisk data: Energiklass A
- Anslutningsdimension: 10mm

# Reservdelar



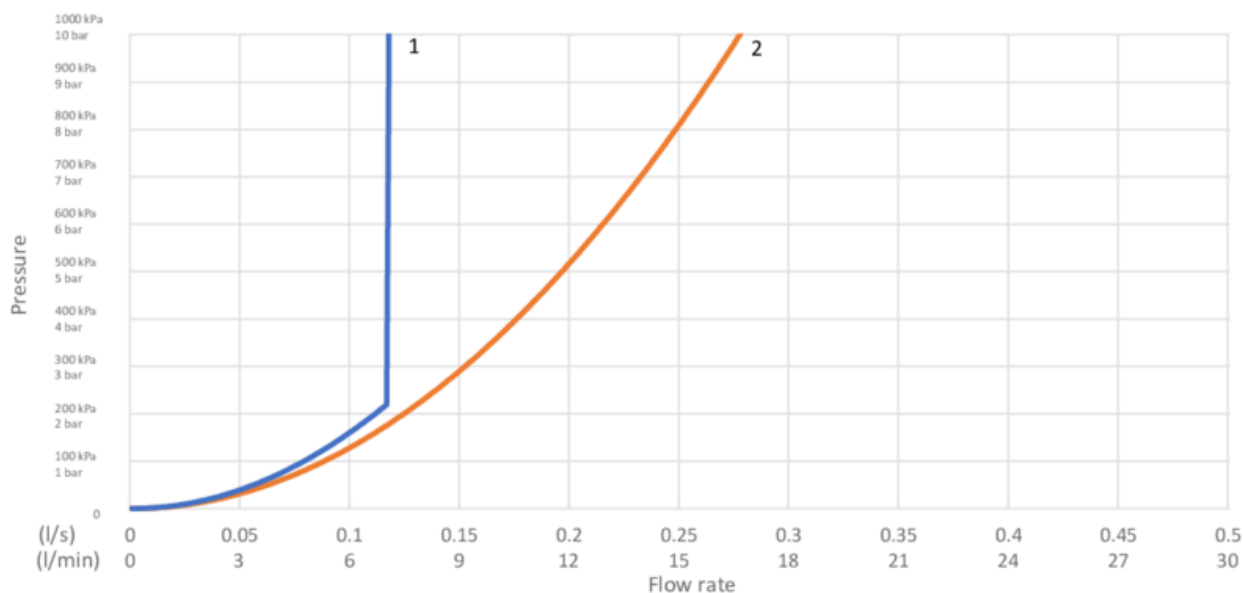
ExplodedView Nautic 2\_kitchen\_Low\_swirling  
(Rev 2. 2022-04-11)

Nr.	Produkt	RSK-nr.	Art-nr.
1	Monteringskit		GB41650252 01
2	Täckhylsa		GB41650253 01
3	Mutter plattform 3		GB41639591 01
4	Kerampaket	8613111	GB41637393
5	Kerampaket	8386117	GB41639567 01
6	Strålsamlare M24x1,PCA 7, laminär		GB41639200 01
7	Strålsamlare M24x1 standard Z		GB41639757 01
8	Strålsamlare M24x1 PCA 7		GB41639972 01
9	X-ring, glidring kit		GB41639970 01
10	Slagbegränsningssats		GB41639589 01
11	SoftPex slang		GB41639279 02
12	SoftPex slang	8592043	GB41638721 02
13	SPX-slang 440 mm - PE, slät ända, pl.3		GB4165030601
14	Monteringskit kök		GB41639939 01
15	SoftPex slang	8393977	GB41638701 01
16	Diskmaskinavstängning	8394048	GB41639547 01
17	Ettgreppspak Care	8437061	GB41639801 01
18	SPX-slang 460 mm PE-belagd, G1/2		GB4165011801

# GUSTAVSBERG/

## FLOW CHART/

Kitchen mixer low spout, Energy class B New Nautic



- 1. Max flow
- 2. Dishwasher shut off

### 1. Max flow

- Flowrate at 300 kPa:	0,117 l/S
- Pressure at flow 0,1 l/s:	163 kPa
- Pressure at flow 0,2 l/s:	N/A
- Pressure at flow 0,33 l/s:	N/A

Rev, 1, 2021-04-13 Gustavsberg Labb

Villeroy & Boch Gustavsberg AB / Box 400, 134 29 Gustavsberg / Phone +46 (0)8-570 391 00 / [www.gustavsberg.com](http://www.gustavsberg.com) / [info@gustavsberg.com](mailto:info@gustavsberg.com)